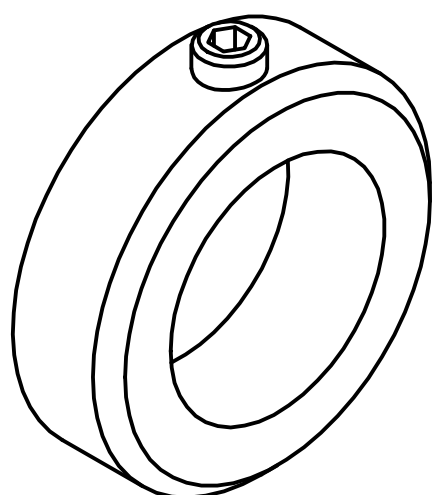
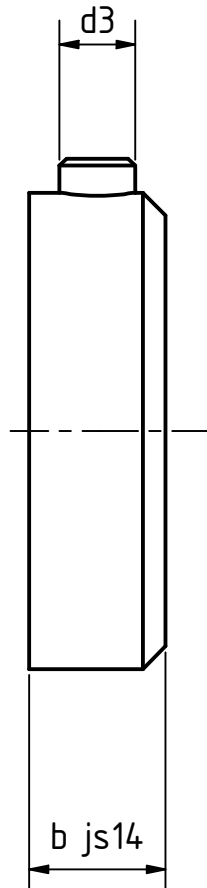
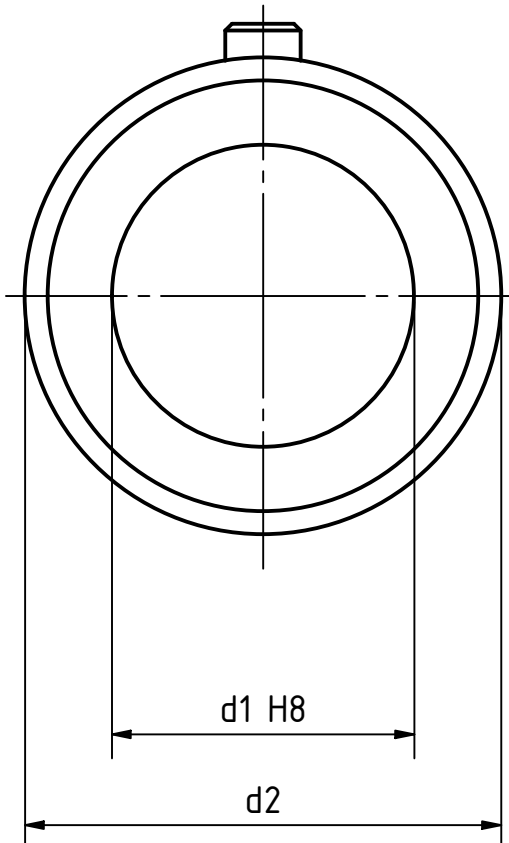


Artikel-Nr. SToxxparts	d1 mm	d2 mm	d3 mm	b mm
01000316001	10	20	M5x8	10
01000316002	11	20	M5x8	10
01000316003	12	22	M6x8	12
01000316004	13	22	M6x8	12
01000316005	14	25	M6x8	12
01000316006	15	25	M6x8	12
01000316007	16	28	M6x8	12
01000316008	18	32	M6x8	14
01000316009	20	32	M6x8	14
01000316010	22	36	M6x10	14
01000316011	24	40	M8x12	16
01000316012	25	40	M8x10	16
01000316013	26	40	M8x10	16
01000316014	28	45	M8x12	16
01000316015	30	45	M8x10	16
01000316016	32	50	M8x12	16
01000316017	34	50	M8x12	16
01000316018	35	56	M8x12	16
01000316019	36	56	M8x12	16
01000316020	38	56	M8x12	16
01000316021	40	63	M10x16	18
01000316022	42	63	M10x16	18
01000316023	45	70	M10x16	18
01000316024	48	70	M10x16	18
01000316025	50	80	M10x16	18
01000316026	5	10	M3x4	6
01000316027	6	12	M4x5	8
01000316028	7	12	M4x5	8
01000316029	8	16	M4x6	8
01000316030	9	18	M5x8	10



SToxx parts		tolerance DIN2768-mk	
...der Normteile			
	Datum	Name	
Gezeichnet	13.10.2020	Dennis Bruder	
Kontroll			
Norm			
		Stellingring, Edelstahl	
		01000316000	
		1	
		A3	
Status	Änderungen	Datum	Name
weight -		scale 1:1	

REVISIONSVERLAUF

Rev.	Änderungstext	Änderungsdatum	Änderungsstamm	Gen.
	Erstfreigabe			PJ