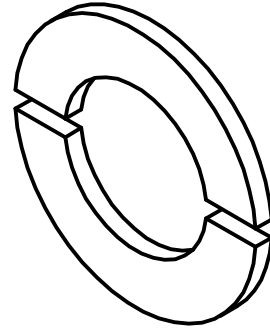
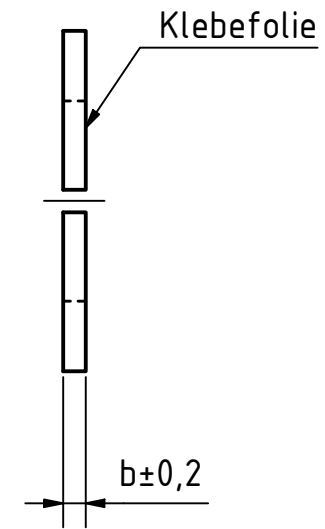
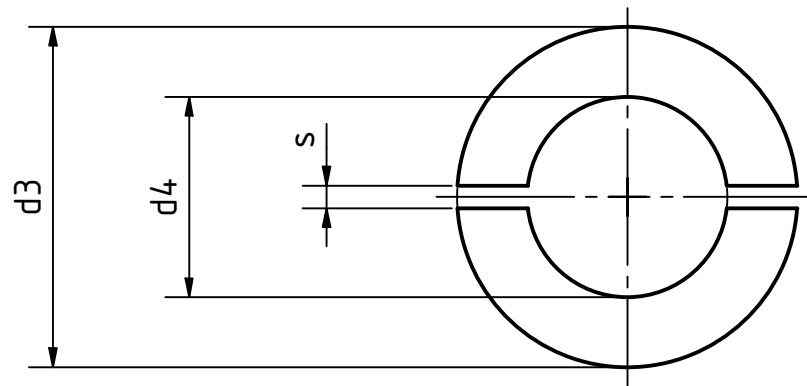


Elastomerausführung (PUR), 70 Shore A, temperaturbeständig bis 80°C, transparent
Acrylat-Dispersionklebefolie, lösemittelfrei, aggressiv klebend



Artikel-Nr. SToxxparts	d1 (Außendurchmesser Stellring) mm	d2 (Innendurchmesser Stellring) mm	d3 mm	d4 mm	b mm	s mm
05000822001	30	12	28	13	2	2.1
05000822002	32	14	30	15	2	2.1
05000822003	36	15	34	16	2	2.1
05000822004	36	16	34	17	2	2.1
05000822005	42	18	39	19.5	3	3
05000822006	42	20	39	21.5	3	3
05000822007	48	22	45	23.5	3	3
05000822008	48	25	45	26.5	3	3
05000822009	55	28	52	29.5	3	3
05000822010	55	30	52	31.5	3	3
05000822011	60	32	57	33.5	3	4
05000822012	60	35	57	36.5	3	4
05000822013	65	40	62	41.5	3	4



SToxxparts
...der Normteiler

tolerance DIN2768-mk

Status	Änderungen	Datum	Name
Gezeichnet	17.03.2021	Dennis Bruder	
Kontroll			
Norm			

Dämpfungsscheibe, für geteilte Stellringe

REVISIONSVERLAUF

Rev.	Änderungstext	Änderungsdatum	Änderungsstamm	Gen.
	Erstfreigabe			PJ

05000822000

1

A3

weight -

scale 1:1