

## Kegelgriffe· DIN 99 EH 24470.

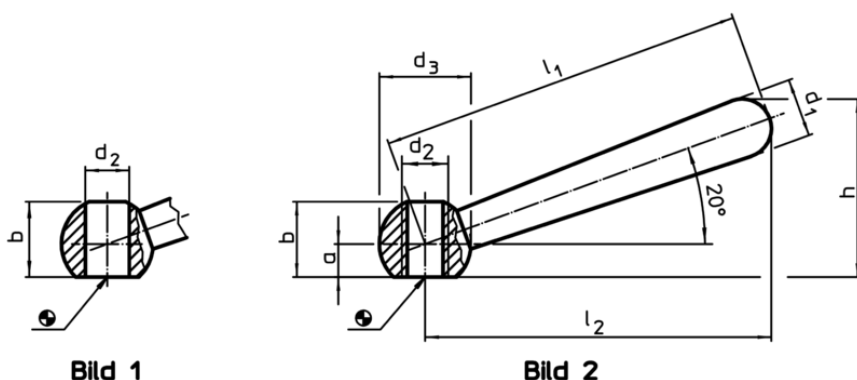


### Produktbeschreibung

#### Werkstoff

- Stahl, brüniert
- Rostfreier Stahl 1.4305, matt gestrahlt

### Maßzeichnung



### Bestellinformationen

l <sub>1</sub>	l <sub>2</sub> ~	a	Abmessungen					h ~	[g]	Art.-Nr.
			b ~ [mm]	d <sub>1</sub>	d <sub>2</sub>	d <sub>3</sub>				
<b>schräg, mit glatter Bohrung, Form L – Bild 1, Stahl</b>										
50	48	4,0	9,5	8	6H7	12	24,0	16	<a href="#">24470.0105</a>	
63	60	5,0	12,0	10	8H7	16	30,5	37	<a href="#">24470.0106</a>	
80	76	6,0	14,5	13	10H7	20	38,0	73	<a href="#">24470.0108</a>	
100	95	7,5	18,5	16	12H7	25	47,0	140	<a href="#">24470.0110</a>	
125	119	10,0	24,0	20	16H7	32	59,5	282	<a href="#">24470.0112</a>	
160	152	12,5	30,0	25	20H7	40	75,7	553	<a href="#">24470.0116</a>	
200	190	18,0	40,0	32	24H7	50	97,0	1096	<a href="#">24470.0120</a>	
<b>schräg, mit Gewinde, Form N – Bild 2, Stahl</b>										
50	48	4,0	9,5	8	M 6	12	24,0	17	<a href="#">24470.0305</a>	
63	60	5,0	12,5	10	M 8	16	30,5	38	<a href="#">24470.0306</a>	
80	76	6,0	15,0	13	M10	20	38,0	74	<a href="#">24470.0308</a>	
100	95	7,5	19,0	16	M12	25	47,0	142	<a href="#">24470.0310</a>	
125	119	10,0	25,0	20	M16	32	59,5	297	<a href="#">24470.0312</a>	
160	152	12,5	31,0	25	M20	40	75,7	566	<a href="#">24470.0316</a>	
200	190	18,0	41,0	32	M24	50	97,0	1140	<a href="#">24470.0320</a>	
<b>schräg, mit glatter Bohrung, Form L – Bild 1, Rostfreier Stahl</b>										
63	60	5,0	12,0	10	8H7	16	30,5	37	<a href="#">24470.0206</a>	
80	76	6,0	14,5	13	10H7	20	38,0	73	<a href="#">24470.0208</a>	
100	95	7,5	18,5	16	12H7	25	47,0	140	<a href="#">24470.0210</a>	

l <sub>1</sub>	l <sub>2</sub> ~	a	Abmessungen					h ~	[g]	Art.-Nr.
			b ~	d <sub>1</sub>	d <sub>2</sub>	d <sub>3</sub>	[mm]			
schräg, mit Gewinde, Form N – Bild 2, Rostfreier Stahl										
50	48	4,0	9,5	8	M 6	12	24,0	17	24470.0405	
63	60	5,0	12,5	10	M 8	16	30,5	38	24470.0406	
80	76	6,0	15,0	13	M10	20	38,0	74	24470.0408	
100	95	7,5	19,0	16	M12	25	47,0	142	24470.0410	
125	119	10,0	25,0	20	M16	32	59,5	297	24470.0412	

### Anwendungsbeispiel

