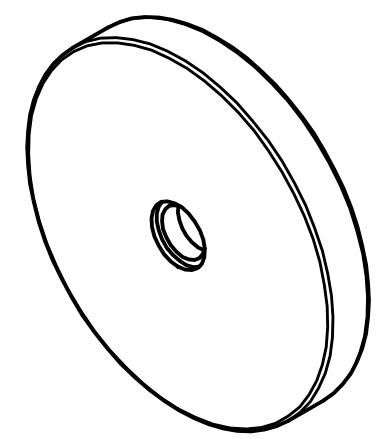
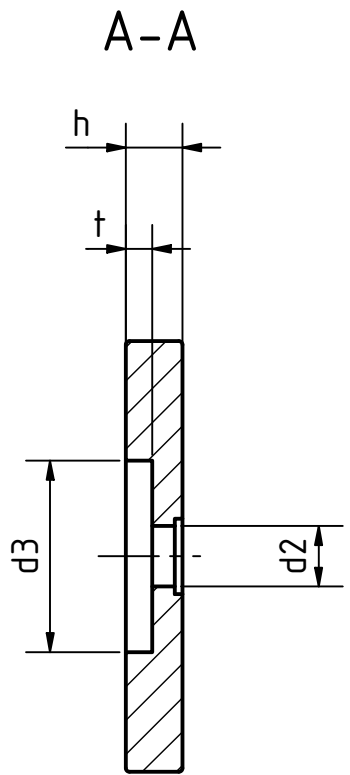
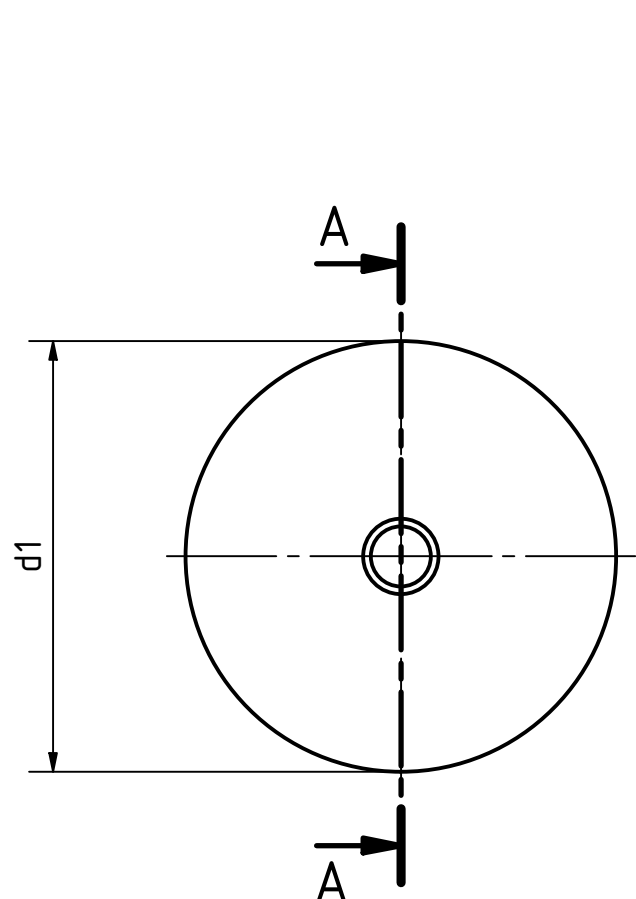


Magnetwerkstoff NdFeB (Neodym, Eisen, Bor), temperaturbeständig bis 80°C
 Gummiummantelung Elastomer (TPE), 80 Shore A
 Stahlteil verzinkt

Artikel-Nr. SToxxparts	d1 mm	d2 mm	d3 mm	t mm	h mm	FN (Nennhaftkraft) N	Farbe
05000654001	22	4	8.2	3.5	6	38	schwarz
05000654002	31	6	9	3.5	6	89	schwarz
05000654003	57	8	25.3	3.3	7.5	200	schwarz
05000654004	66	5.5	22	3.2	8.5	250	schwarz
05000654005	22	4	8.2	3.5	6	38	weiß
05000654006	31	6	9	3.5	6	89	weiß
05000654007	57	8	25.3	3.3	7.5	200	weiß
05000654008	66	5.5	22	3.2	8.5	250	weiß



SToxx parts		tolerance DIN2768-mk	
...der Normteile			
Gezeichnet	Datum	Name	
Kontroll	21.01.2021	Dennis Bruder	
Norm		Haltemagnet mit Bohrung und Gummiummantelung	
05000654000			1
weight -			A3
scale 1:1			

REVISIONSVERLAUF

Rev.	Änderungstext	Änderungsdatum	Änderungsstamm	Gen.
	Erstfreigabe			PJ

Status	Änderungen	Datum	Name