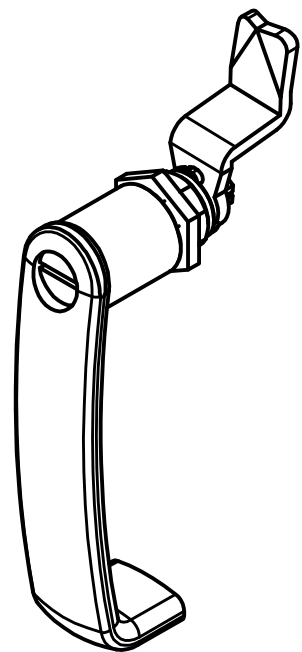
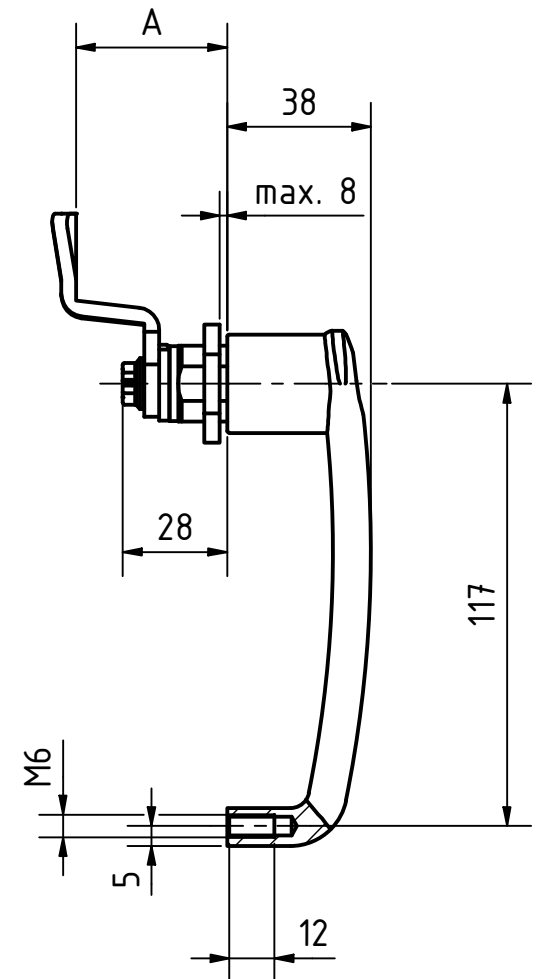
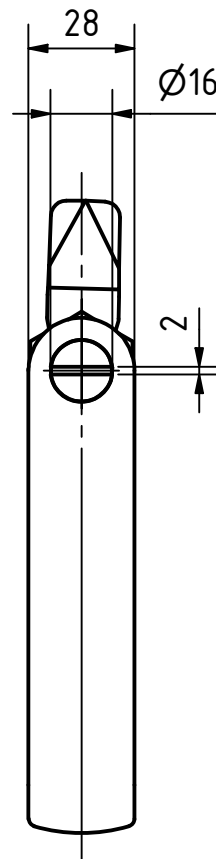
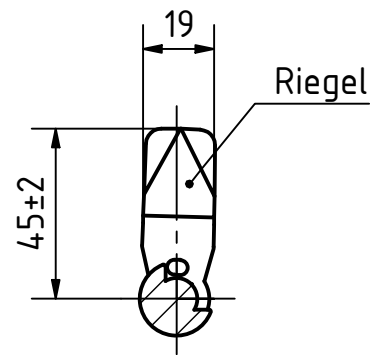


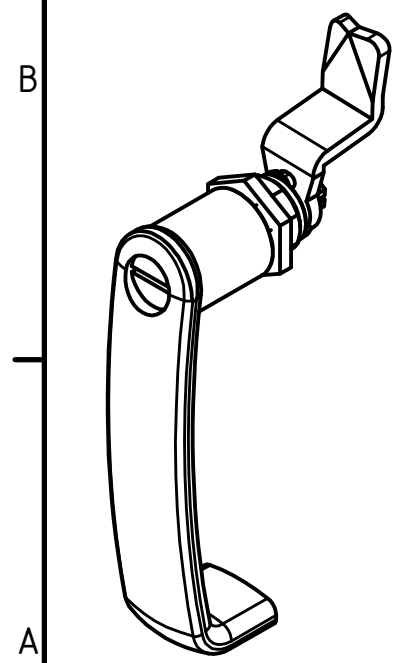
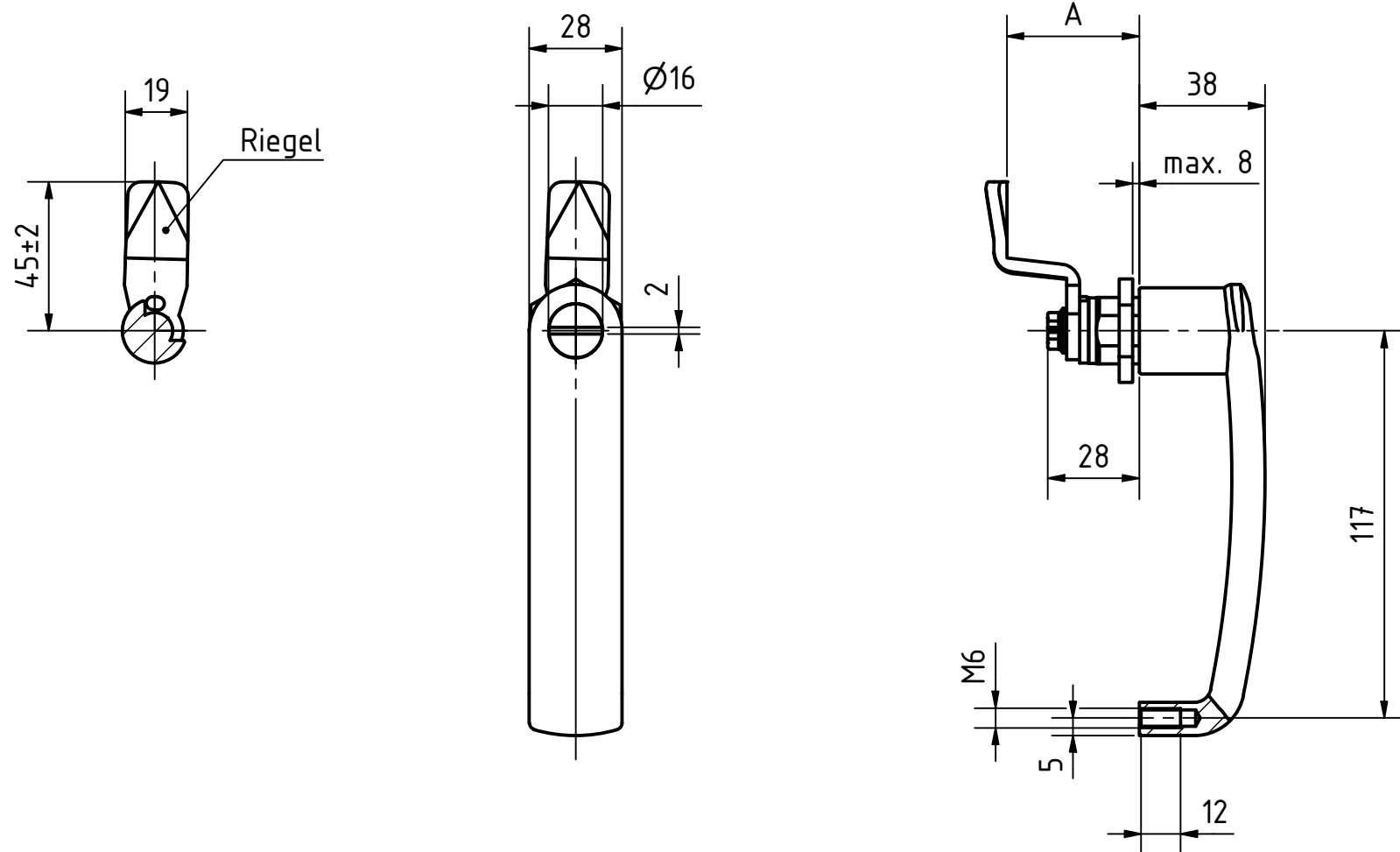
Artikel-Nr. SToxxparts	Oberfläche	A (Riegelabstand) mm
05000788001	schwarz RAL 9005, struktur matt	10
05000788002	schwarz RAL 9005, struktur matt	13
05000788003	schwarz RAL 9005, struktur matt	14
05000788004	schwarz RAL 9005, struktur matt	16
05000788005	schwarz RAL 9005, struktur matt	18
05000788006	schwarz RAL 9005, struktur matt	20
05000788007	schwarz RAL 9005, struktur matt	22
05000788008	schwarz RAL 9005, struktur matt	24
05000788009	schwarz RAL 9005, struktur matt	26
05000788010	schwarz RAL 9005, struktur matt	28
05000788011	schwarz RAL 9005, struktur matt	30
05000788012	schwarz RAL 9005, struktur matt	32
05000788013	schwarz RAL 9005, struktur matt	34
05000788014	schwarz RAL 9005, struktur matt	36
05000788015	schwarz RAL 9005, struktur matt	38
05000788016	schwarz RAL 9005, struktur matt	40
05000788017	schwarz RAL 9005, struktur matt	42
05000788018	schwarz RAL 9005, struktur matt	45
05000788019	schwarz RAL 9005, struktur matt	4
05000788020	schwarz RAL 9005, struktur matt	50
05000788021	schwarz RAL 9005, struktur matt	6
05000788022	schwarz RAL 9005, struktur matt	8



sonstige Teile, Stahl verzinkt, blau passiviert
Zink-Druckgussbügelgriff, kunststoffbeschichtet

STOXX parts		tolerance DIN2768-mk	
...der Normteiler			
	Datum	Name	Verriegelung mit Bügelgriff, Betätigung mit Schlitz
Gezeichnet	09.03.2021	Dennis Bruder	
Kontroll			
	Norm		
REVISIONSVERLAUF			05000788000
Rev.	Änderungstext	Änderungsdatum	Änderungsstamm
	Erstfreigabe		PJ
weight -			1
scale 1:2			A3

Artikel-Nr. SToxxparts	Oberfläche	A (Riegelabstand) mm
05000788023	silber RAL 9006, strukturmatt	10
05000788024	silber RAL 9006, strukturmatt	13
05000788025	silber RAL 9006, strukturmatt	14
05000788026	silber RAL 9006, strukturmatt	16
05000788027	silber RAL 9006, strukturmatt	18
05000788028	silber RAL 9006, strukturmatt	20
05000788029	silber RAL 9006, strukturmatt	22
05000788030	silber RAL 9006, strukturmatt	24
05000788031	silber RAL 9006, strukturmatt	26
05000788032	silber RAL 9006, strukturmatt	28
05000788033	silber RAL 9006, strukturmatt	30
05000788034	silber RAL 9006, strukturmatt	32
05000788035	silber RAL 9006, strukturmatt	34
05000788036	silber RAL 9006, strukturmatt	36
05000788037	silber RAL 9006, strukturmatt	38
05000788038	silber RAL 9006, strukturmatt	40
05000788039	silber RAL 9006, strukturmatt	42
05000788040	silber RAL 9006, strukturmatt	45
05000788041	silber RAL 9006, strukturmatt	4
05000788042	silber RAL 9006, strukturmatt	50
05000788043	silber RAL 9006, strukturmatt	6
05000788044	silber RAL 9006, strukturmatt	8



sonstige Teile, Stahl verzinkt, blau passiviert
Zink-Druckgussbügelgriff, kunststoffbeschichtet

STOXX parts		tolerance DIN2768-mk		
...der Normteiler				
	Datum	Name	Verriegelung mit Bügelgriff, Betätigung mit Schlitz	
	Gezeichnet	09.03.2021		Dennis Bruder
	Kontroll			
	Norm			
		05000788000		
		2		
		A3		
Status	Änderungen	Datum	Name	
		weight -		
		scale 1:2		