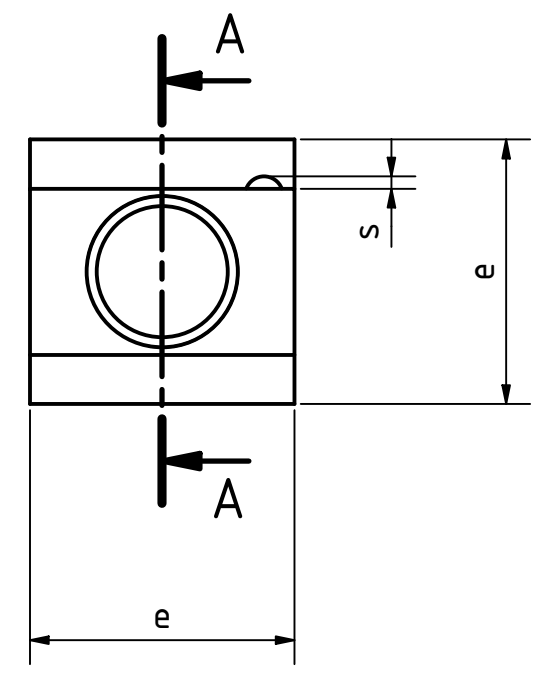
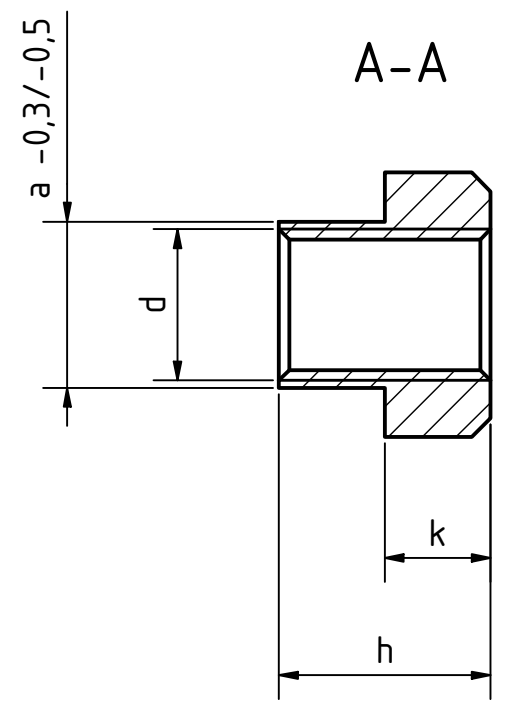
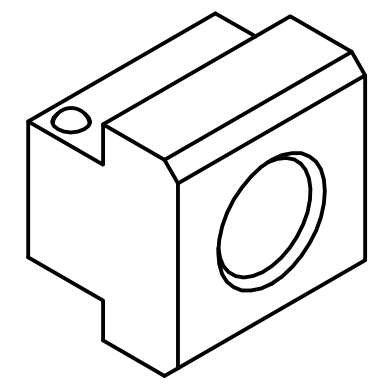


Artikel-Nr. SToxxparts	Oberfläche	a mm	d mm	e mm	h mm	k mm	s mm	für T-Nuten DIN 650
01000308001	verzinkt, blau passiviert	12	M10	18	14	7	0.65	12
01000308002	verzinkt, blau passiviert	14	M12	22	16	8	1	14
01000308003	verzinkt, blau passiviert	18	M16	28	20	10	1	18
01000308004	verzinkt, blau passiviert	22	M20	35	28	14	1.6	22
01000308005	brüniert	10	M8	15	12	6	0.65	10
01000308006	verzinkt, blau passiviert	10	M8	15	12	6	0.65	10
01000308007	brüniert	12	M10	18	14	7	0.65	12
01000308008	brüniert	14	M12	22	16	8	1	14
01000308009	brüniert	18	M16	28	20	10	1	18
01000308010	brüniert	22	M20	35	28	14	1.6	22



Status	Änderungen	Datum	Name
Gezeichnet	06.10.2020	Dennis Bruder	
Kontroll			
Norm			

tolerance DIN2768-mk
Mutter für T-Nut mit Rutschsicherung
01000308000
weight -
1 A3 scale 1:1

REVISION HISTORY				
Rev.	Änderungstext	Änderungsdatum	Änderungsstamm	Gen.