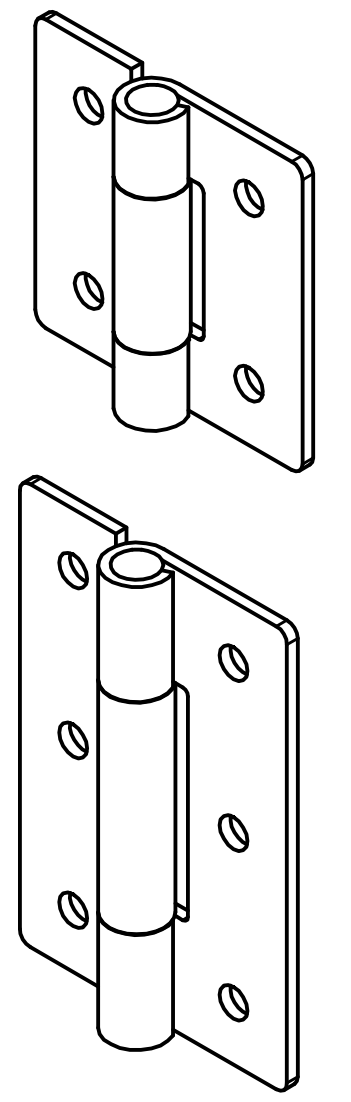



Artikel-Nr. SToxxparts	Variante	l1 mm	l2 mm	d1 mm	d2 mm	m1 mm	m2 mm	m3 mm	s mm
05000835001	quadratisch	30	30	3	3.2	18	18	-	1.5
05000835002	1,5-fach verlängert	30	45	3	3.2	18	-	16.5	1.5
05000835003	quadratisch	40	40	4	4.2	25	25	-	2
05000835004	1,5-fach verlängert	40	60	4	4.2	25	-	22.5	2
05000835005	quadratisch	50	50	6	5.2	30	30	-	2
05000835006	1,5-fach verlängert	50	75	6	5.2	30	-	27.5	2
05000835007	quadratisch	60	60	6	5.2	36	36	-	2
05000835008	1,5-fach verlängert	60	90	6	5.2	36	-	33	2



Schwenkbereich 180°
 Edelstahl Ausführung 1.4301, nichtrostend
 Edelstahlstift 1.4301, nichtrostend, vernietet

 ...der Normteiler				tolerance DIN2768-mk	
Gezeichnet		Datum		Name	
22.03.2021				Dennis Bruder	
Kontroll		Norm		Edelstahlblechscharnier mit Durchgangsbohrungen	
05000835000				1	
weight -				scale 1:1	

REVISION HISTORY				
Rev.	Änderungstext	Änderungsdatum	Änderungsstamm	Gen.