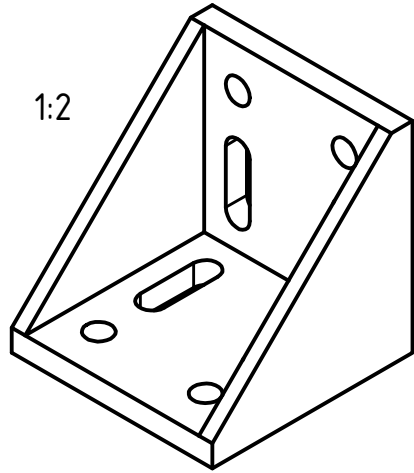
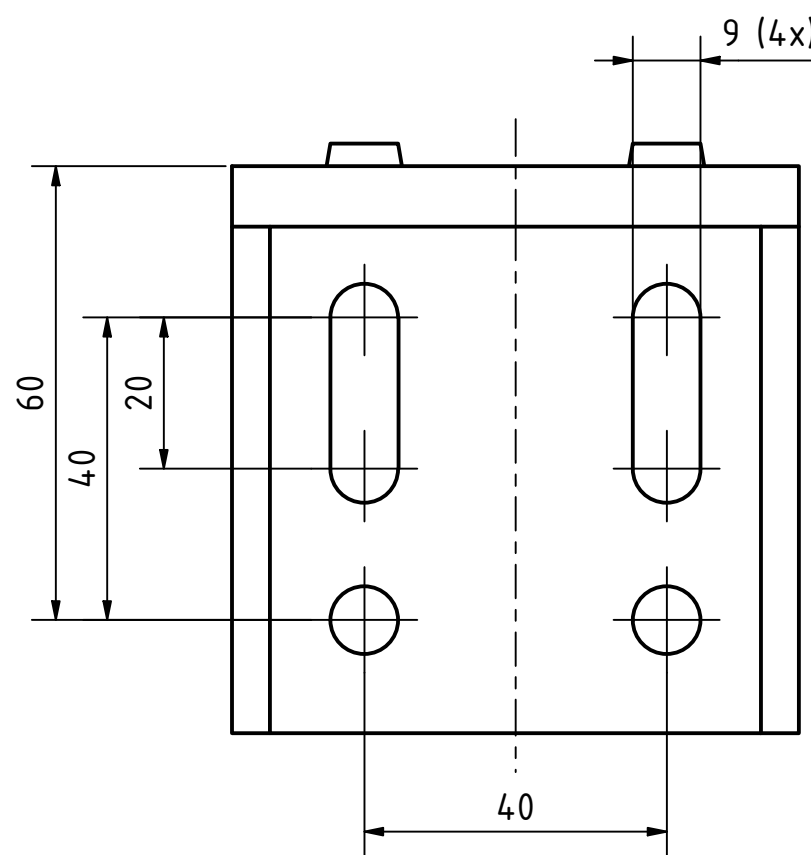
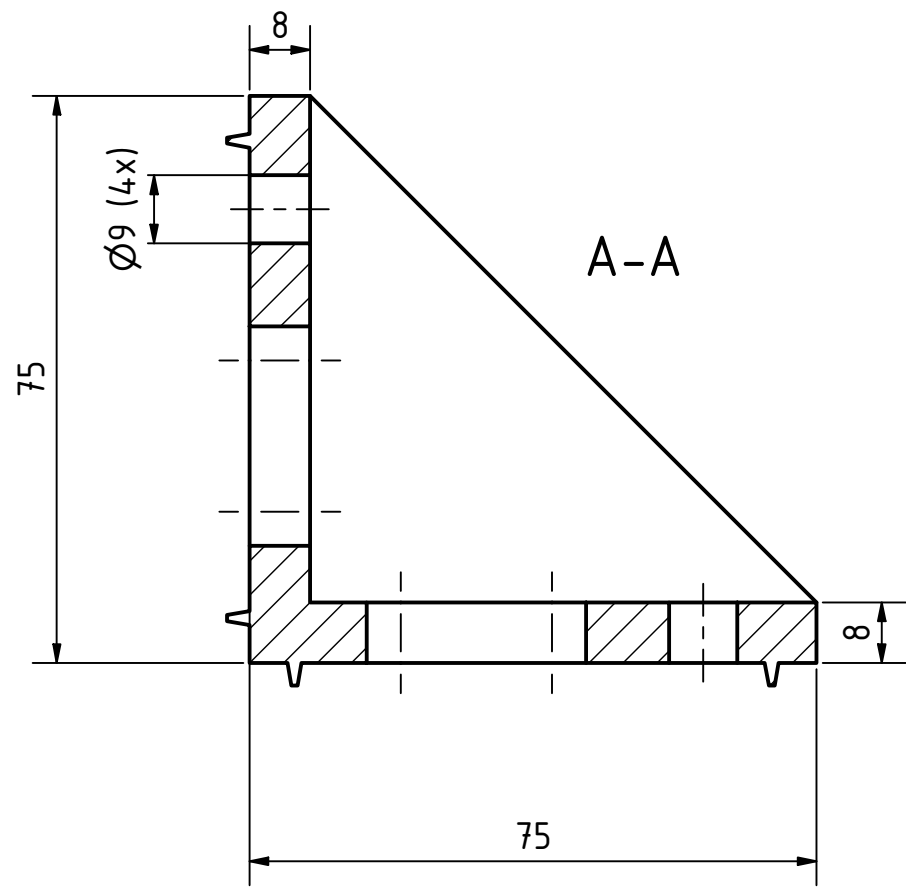
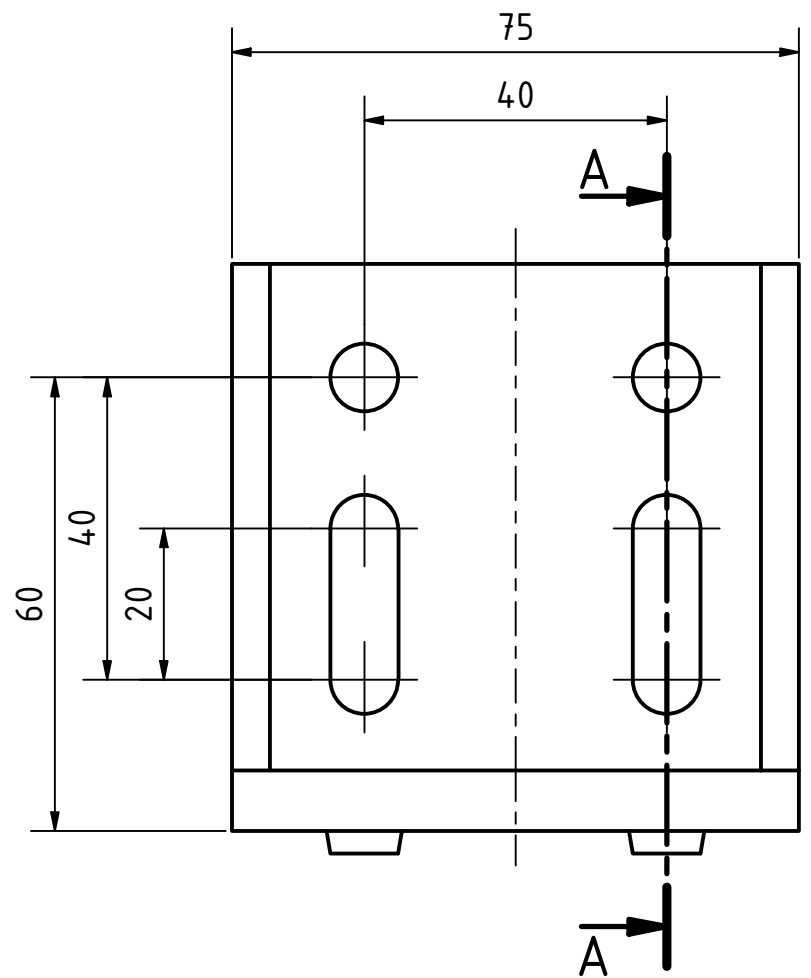


Aluminium	Artikel-Nr./article-no.	Gewicht/weight
	STOXXparts	g
	07000305001	250



Status	Änderungen	Datum	Name

tolerance DIN2768-mk
MCS Winkel 75x75
07000305001
weight -
1
A3
scale 1:1

REVISION HISTORY

Rev.	Änderungstext	Änderungsdatum	Änderungsstamm	Gen.

6 5 4 3 2 1

6 5 4 3 2 1