

Griffserie MA

Ausführung:

Griffstücke aus Weichkunststoff schwarz mit Stahlkern.

MA-25, MA-34, MA-37:

Endkappe aus Kunststoff schwarz.

MA-29:

Endkappe aus Stahl schwarz pulverbeschichtet.

Tragkraft:

MA-28, MA-34 min. 300 N.
MA-25, MA-37 min. 400 N.

Handle Series MA

Version:

Handles made of soft plastic black with steel core.

MA-25, MA-34, MA-37:

End caps of plastic black.

MA-29:

End caps made of steel black powder coated.

Stress resistance:

MA-28, MA-34 min. 300 N.
MA-25, MA-37 min. 400 N.

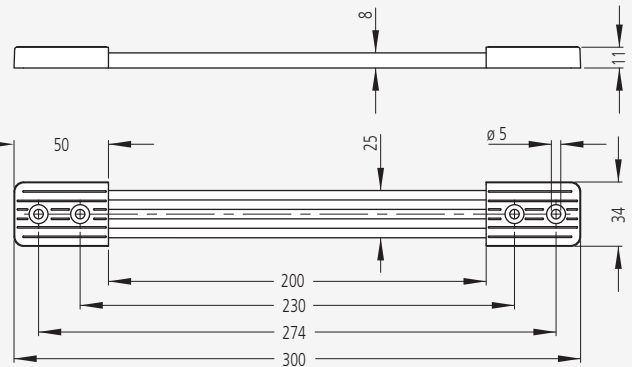


Bestell-Nr. / Order no.

Typ

MA-34.230.84

Für M5 Senkkopfschrauben
for M5 countersunk screws
DIN 963-964-966

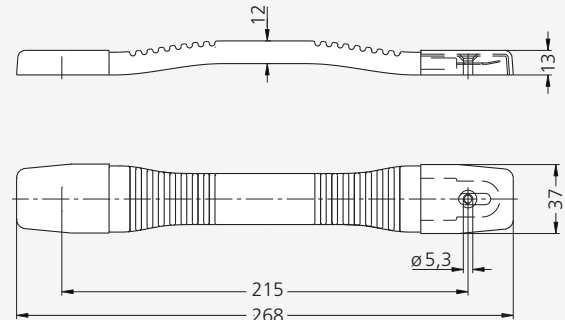


Bestell-Nr. / Order no.

Typ

MA-37.215.84

Für M5 Senkkopfschrauben
for M5 countersunk screws
DIN 963-964-966

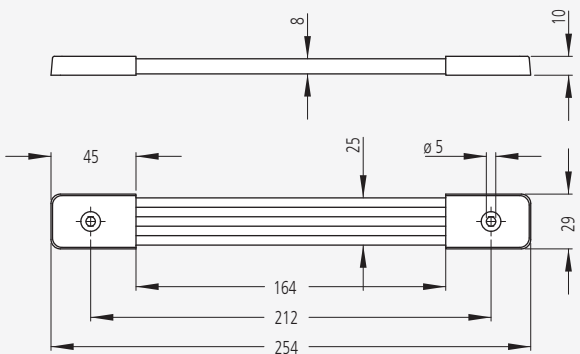


Bestell-Nr. / Order no.

Typ

MA-29.B212.84

Für M5 Senkkopfschrauben
for M5 countersunk screws
DIN 963-964-966



Bestell-Nr. / Order no.

Typ

MA-25.160.84

Für M4 Senkkopfschrauben
for M4 countersunk screws
DIN 963-964-966

