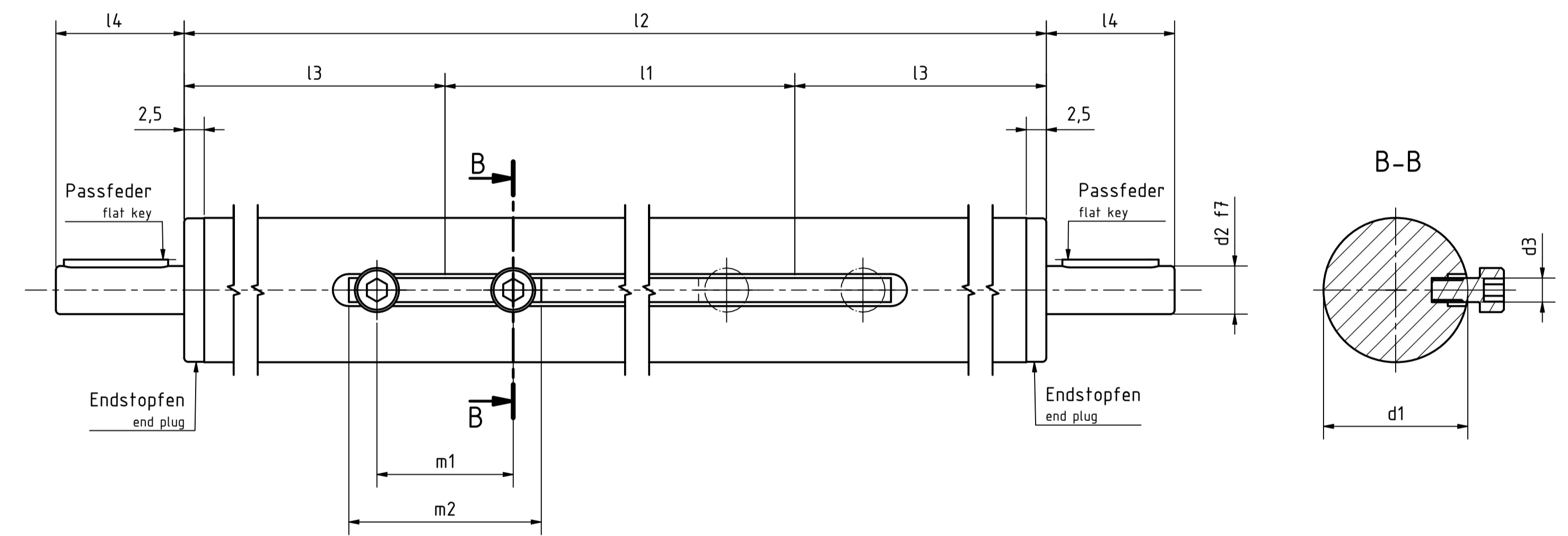
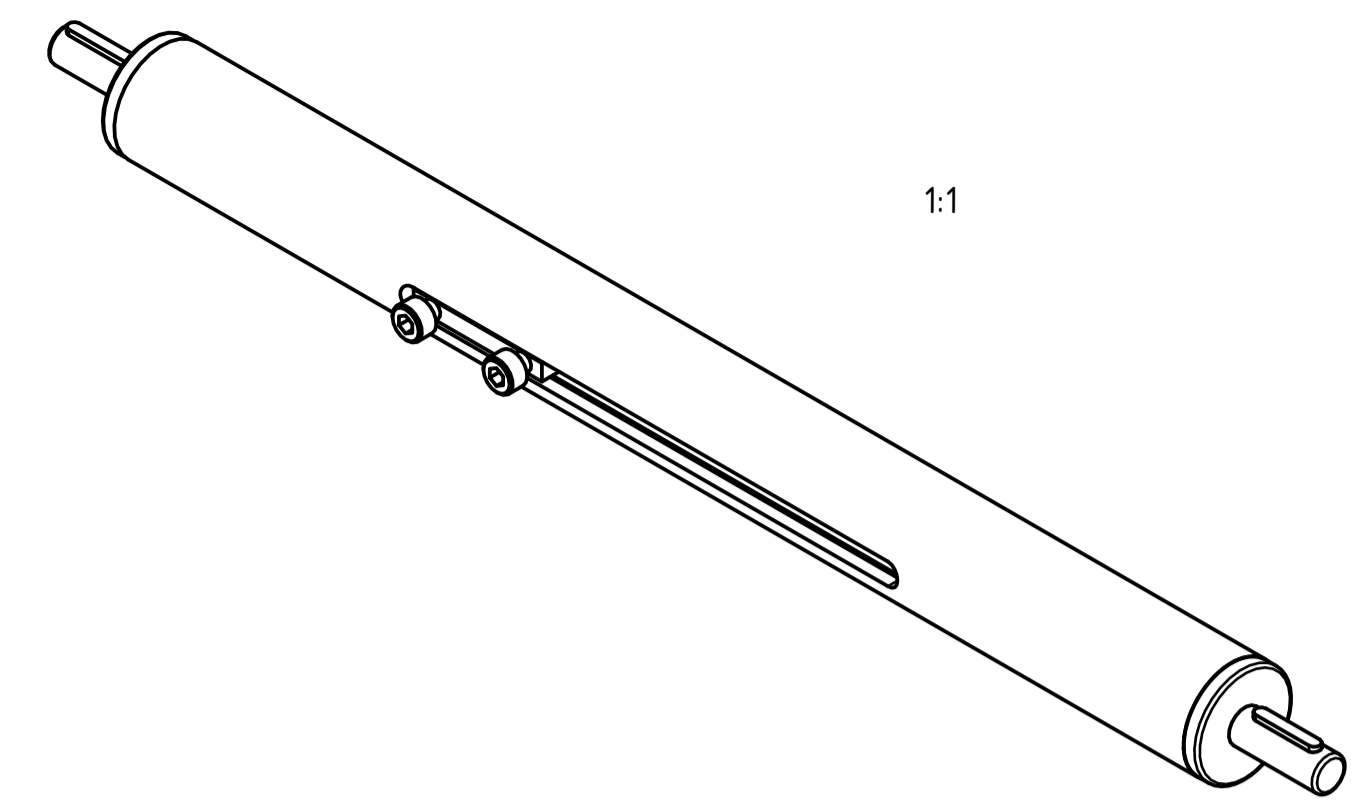


Artikel-Nr./article-no. SToxxparts	Variante/variant	d1 mm	l1 (Standardhub / standard stroke) mm	l (max. auszuwählender Hub / max. stroke to be selected) mm	d2 mm	d3 mm	l2 mm	l3 mm	l4 mm	m1 mm	m2 mm	Passfeder DIN 6885 / flat key DIN 6885
07000102039	Rechtsgewinde / Wellenzapfen einseitig / Gewindespindel TR20x4 thread / shaft journals one-sided / trapezoidal lead screw TR20x4	40	270	1570	12	M5	l1+235	117.5	17	42	54	A4x4x12
07000102040	Rechtsgewinde / Wellenzapfen beidseitig / Gewindespindel TR20x4 thread / shaft journals on both sides / trapezoidal lead screw TR20x4	40	270	1570	12	M5	l1+235	117.5	17	42	54	A4x4x12
07000102041	Linksgewinde / Wellenzapfen einseitig / Gewindespindel TR20x4 thread / shaft journal one-sided / trapezoidal lead screw TR20x4	40	320	1570	12	M5	l1+235	117.5	17	42	54	A4x4x12
07000102042	Linksgewinde / Wellenzapfen beidseitig / Gewindespindel TR20x4 thread / shaft journals on both sides / trapezoidal lead screw TR20x4	40	320	1570	12	M5	l1+235	117.5	17	42	54	A4x4x12
07000102043	Rechtsgewinde / Wellenzapfen einseitig / Gewindespindel TR20x4 thread / shaft journals one-sided / trapezoidal lead screw TR20x4	40	320	1570	12	M5	l1+235	117.5	17	42	54	A4x4x12
07000102044	Rechtsgewinde / Wellenzapfen beidseitig / Gewindespindel TR20x4 thread / shaft journals on both sides / trapezoidal lead screw TR20x4	40	320	1570	12	M5	l1+235	117.5	17	42	54	A4x4x12
07000102045	Linksgewinde / Wellenzapfen einseitig / Gewindespindel TR20x4 thread / shaft journal one-sided / trapezoidal lead screw TR20x4	40	70	1570	12	M5	l1+235	117.5	17	42	54	A4x4x12
07000102046	Linksgewinde / Wellenzapfen beidseitig / Gewindespindel TR20x4 thread / shaft journals on both sides / trapezoidal lead screw TR20x4	40	70	1570	12	M5	l1+235	117.5	17	42	54	A4x4x12
07000102047	Rechtsgewinde / Wellenzapfen einseitig / Gewindespindel TR20x4 thread / shaft journals one-sided / trapezoidal lead screw TR20x4	40	70	1570	12	M5	l1+235	117.5	17	42	54	A4x4x12
07000102048	Rechtsgewinde / Wellenzapfen beidseitig / Gewindespindel TR20x4 thread / shaft journals on both sides / trapezoidal lead screw TR20x4	40	70	1570	12	M5	l1+235	117.5	17	42	54	A4x4x12
07000102049	Linksgewinde / Wellenzapfen einseitig / Gewindespindel TR20x4 thread / shaft journal one-sided / trapezoidal lead screw TR20x4	50	115	1565	12	M6	l1+240	120	18	42	54	A4x4x12
07000102050	Linksgewinde / Wellenzapfen beidseitig / Gewindespindel TR20x4 thread / shaft journals on both sides / trapezoidal lead screw TR20x4	50	115	1565	12	M6	l1+240	120	18	42	54	A4x4x12
07000102051	Rechtsgewinde / Wellenzapfen einseitig / Gewindespindel TR20x4 thread / shaft journals one-sided / trapezoidal lead screw TR20x4	50	115	1565	12	M6	l1+240	120	18	42	54	A4x4x12
07000102052	Rechtsgewinde / Wellenzapfen beidseitig / Gewindespindel TR20x4 thread / shaft journals on both sides / trapezoidal lead screw TR20x4	50	115	1565	12	M6	l1+240	120	18	42	54	A4x4x12
07000102053	Linksgewinde / Wellenzapfen einseitig / Gewindespindel TR20x4 thread / shaft journal one-sided / trapezoidal lead screw TR20x4	50	215	1565	12	M6	l1+240	120	18	42	54	A4x4x12
07000102054	Linksgewinde / Wellenzapfen beidseitig / Gewindespindel TR20x4 thread / shaft journals on both sides / trapezoidal lead screw TR20x4	50	215	1565	12	M6	l1+240	120	18	42	54	A4x4x12
07000102055	Rechtsgewinde / Wellenzapfen einseitig / Gewindespindel TR20x4 thread / shaft journals one-sided / trapezoidal lead screw TR20x4	50	215	1565	12	M6	l1+240	120	18	42	54	A4x4x12
07000102056	Rechtsgewinde / Wellenzapfen beidseitig / Gewindespindel TR20x4 thread / shaft journals on both sides / trapezoidal lead screw TR20x4	50	215	1565	12	M6	l1+240	120	18	42	54	A4x4x12
07000102057	Linksgewinde / Wellenzapfen einseitig / Gewindespindel TR20x4 thread / shaft journal one-sided / trapezoidal lead screw TR20x4	50	265	1565	12	M6	l1+240	120	18	42	54	A4x4x12
07000102058	Linksgewinde / Wellenzapfen beidseitig / Gewindespindel TR20x4 thread / shaft journals on both sides / trapezoidal lead screw TR20x4	50	265	1565	12	M6	l1+240	120	18	42	54	A4x4x12
07000102059	Rechtsgewinde / Wellenzapfen einseitig / Gewindespindel TR20x4 thread / shaft journals one-sided / trapezoidal lead screw TR20x4	50	265	1565	12	M6	l1+240	120	18	42	54	A4x4x12
07000102060	Rechtsgewinde / Wellenzapfen beidseitig / Gewindespindel TR20x4 thread / shaft journals on both sides / trapezoidal lead screw TR20x4	50	265	1565	12	M6	l1+240	120	18	42	54	A4x4x12
07000102061	Linksgewinde / Wellenzapfen einseitig / Gewindespindel TR20x4 thread / shaft journal one-sided / trapezoidal lead screw TR20x4	50	315	1565	12	M6	l1+240	120	18	42	54	A4x4x12
07000102062	Linksgewinde / Wellenzapfen beidseitig / Gewindespindel TR20x4 thread / shaft journals on both sides / trapezoidal lead screw TR20x4	50	315	1565	12	M6	l1+240	120	18	42	54	A4x4x12
07000102063	Rechtsgewinde / Wellenzapfen einseitig / Gewindespindel TR20x4 thread / shaft journals one-sided / trapezoidal lead screw TR20x4	50	315	1565	12	M6	l1+240	120	18	42	54	A4x4x12
07000102064	Rechtsgewinde / Wellenzapfen beidseitig / Gewindespindel TR20x4 thread / shaft journals on both sides / trapezoidal lead screw TR20x4	50	315	1565	12	M6	l1+240	120	18	42	54	A4x4x12
07000102065	Linksgewinde / Wellenzapfen einseitig / Gewindespindel TR20x4 thread / shaft journal one-sided / trapezoidal lead screw TR20x4	50	65	1565	12	M6	l1+240	120	18	42	54	A4x4x12
07000102066	Linksgewinde / Wellenzapfen beidseitig / Gewindespindel TR20x4 thread / shaft journals on both sides / trapezoidal lead screw TR20x4	50	65	1565	12	M6	l1+240	120	18	42	54	A4x4x12
07000102067	Rechtsgewinde / Wellenzapfen einseitig / Gewindespindel TR20x4 thread / shaft journals one-sided / trapezoidal lead screw TR20x4	50	65	1565	12	M6	l1+240	120	18	42	54	A4x4x12
07000102068	Rechtsgewinde / Wellenzapfen beidseitig / Gewindespindel TR20x4 thread / shaft journals on both sides / trapezoidal lead screw TR20x4	50	65	1565	12	M6	l1+240	120	18	42	54	A4x4x12
07000102069	Linksgewinde / Wellenzapfen einseitig / Gewindespindel TR24x5 thread / shaft journal one-sided / trapezoidal lead screw TR24x5	60	220	1520	14	M8	l1x285	142.5	19	58	70	A5x5x16
07000102070	Linksgewinde / Wellenzapfen beidseitig / Gewindespindel TR24x5 thread / shaft journals on both sides / trapezoidal lead screw TR24x5	60	220	1520	14	M8	l1x285	142.5	19	58	70	A5x5x16
07000102071	Rechtsgewinde / Wellenzapfen einseitig / Gewindespindel TR24x5 thread / shaft journals one-sided / trapezoidal lead screw TR24x5	60	220	1520	14	M8	l1x285	142.5	19	58	70	A5x5x16
07000102072	Rechtsgewinde / Wellenzapfen beidseitig / Gewindespindel TR24x5 thread / shaft journals on both sides / trapezoidal lead screw TR24x5	60	220	1520	14	M8	l1x285	142.5	19	58	70	A5x5x16
07000102073	Linksgewinde / Wellenzapfen einseitig / Gewindespindel TR24x5 thread / shaft journal one-sided / trapezoidal lead screw TR24x5	60	720	1520	14	M8	l1x285	142.5	19	58	70	A5x5x16
07000102074	Linksgewinde / Wellenzapfen beidseitig / Gewindespindel TR24x5 thread / shaft journals on both sides / trapezoidal lead screw TR24x5	60	720	1520	14	M8	l1x285	142.5	19	58	70	A5x5x16
07000102075	Rechtsgewinde / Wellenzapfen einseitig / Gewindespindel TR24x5 thread / shaft journals one-sided / trapezoidal lead screw TR24x5	60	720	1520	14	M8	l1x285	142.5	19	58	70	A5x5x16
07000102076	Rechtsgewinde / Wellenzapfen beidseitig / Gewindespindel TR24x5 thread / shaft journals on both sides / trapezoidal lead screw TR24x5	60	720	1520	14	M8	l1x285	142.5	19	58	70	A5x5x16



Rotgussleitmutter  
Kunststoffendstopfen  
Stahltrapezgewinde, kugelgelagert  
Stahlführungsrohr, Rohr DIN 2391, verchromt  
Gunmetal guide nut  
Plastic end plug  
Trapezoidal steel thread, ball bearing mounted  
Steel guide tube, tube DIN 2391, chrome-plated

<b>STOXXparts</b> der Normteile		tolerance DIN2768-mk	
Gezeichnet	Datum	Name	
Kontrolliert	17.05.2021	Dennis Bruder	
Norm			
		Stahllineareinheit	
		07000102000	
		2	
		AT	
Status	Änderungen	Datum	Name
		weight -	
		scale 2:1	