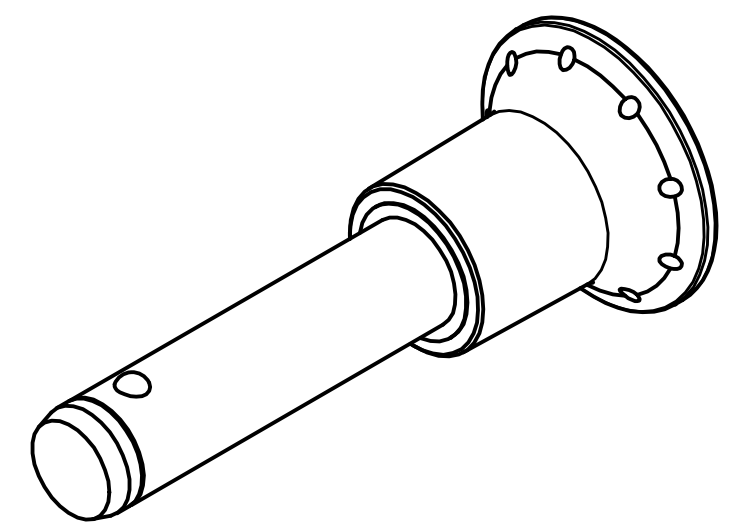
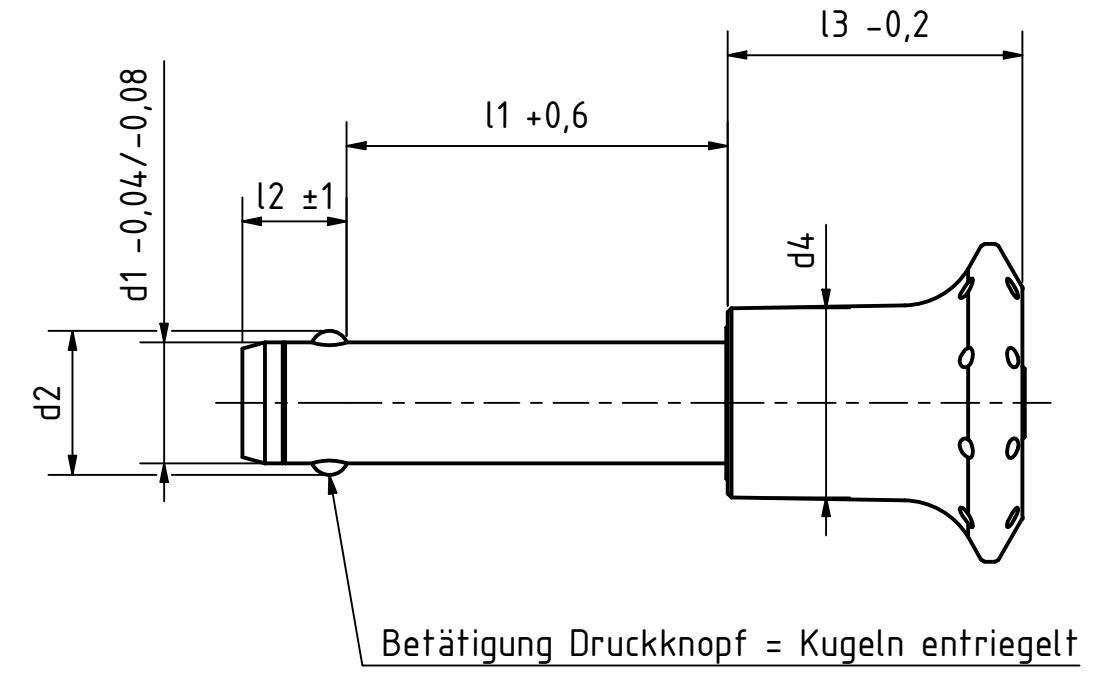
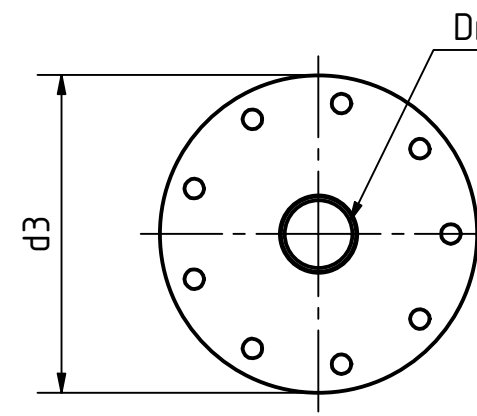


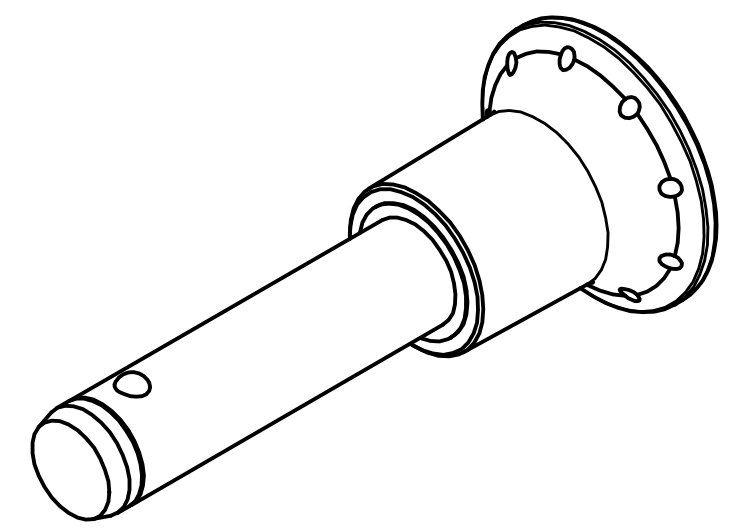
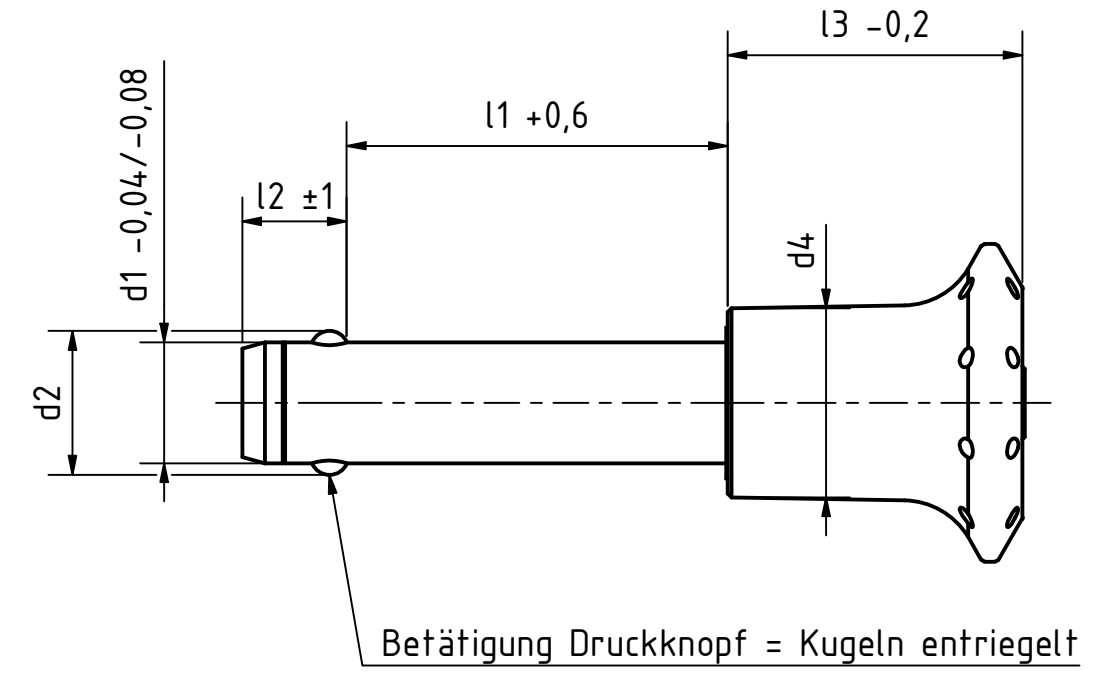
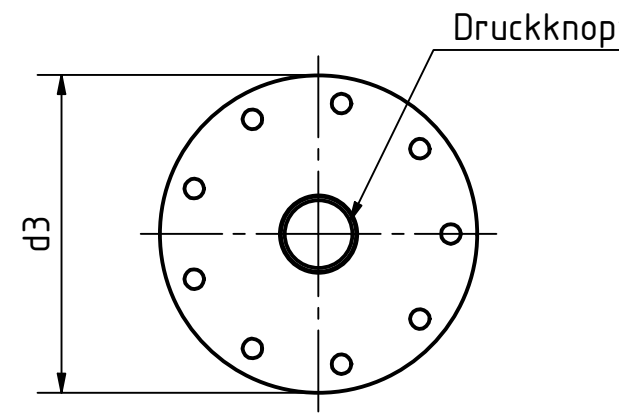
Artikel-Nr. SToxxparts	d1 mm	l1 mm	d2 mm	d3 mm	d4 mm	l2 mm	l3 mm	Aufnahmebohrung (H11) mm
05000799001	10	100	12	35	19	9.6	32.5	10
05000799002	10	110	12	35	19	9.6	32.5	10
05000799003	10	120	12	35	19	9.6	32.5	10
05000799004	10	15	12	35	19	9.6	32.5	10
05000799005	10	20	12	35	19	9.6	32.5	10
05000799006	10	25	12	35	19	9.6	32.5	10
05000799007	10	30	12	35	19	9.6	32.5	10
05000799008	10	35	12	35	19	9.6	32.5	10
05000799009	10	40	12	35	19	9.6	32.5	10
05000799010	10	45	12	35	19	9.6	32.5	10
05000799011	10	50	12	35	19	9.6	32.5	10
05000799012	10	60	12	35	19	9.6	32.5	10
05000799013	10	70	12	35	19	9.6	32.5	10
05000799014	10	80	12	35	19	9.6	32.5	10
05000799015	10	90	12	35	19	9.6	32.5	10
05000799016	12	100	14.5	42	25	10.6	39	12
05000799017	12	110	14.5	42	25	10.6	39	12
05000799018	12	120	14.5	42	25	10.6	39	12
05000799019	12	20	14.5	42	25	10.6	39	12
05000799020	12	25	14.5	42	25	10.6	39	12
05000799021	12	30	14.5	42	25	10.6	39	12
05000799022	12	35	14.5	42	25	10.6	39	12
05000799023	12	40	14.5	42	25	10.6	39	12
05000799024	12	45	14.5	42	25	10.6	39	12
05000799025	12	50	14.5	42	25	10.6	39	12
05000799026	12	60	14.5	42	25	10.6	39	12



Edelstahlkugel 1.3541, nichtrostend
 Edelstahldruckfeder 1.4565, nichtrostend
 Edelstahlbolzen 1.4542, nichtrostend, ausscheidgehärtet
 Kunststoffknopf (Polyamid PA), schwarzgrau/rot, temperaturbeständig 80°C

SToxx parts				tolerance DIN2768-mk	
...der Normteile					
	Datum	Name		Edelstahlkugelsperrbolzen 1.4542	
Gezeichnet	10.03.2021	Dennis Bruder			
Kontrolliert					
Norm					
REVISIONSVERLAUF				05000799000	
Rev.	Änderungstext	Änderungsdatum	Änderungsstamm	Gen.	1
	Erstfreigabe			PJ	A3
				Status	Änderungen
				Datum	Name
				weight -	
				scale 1:1	

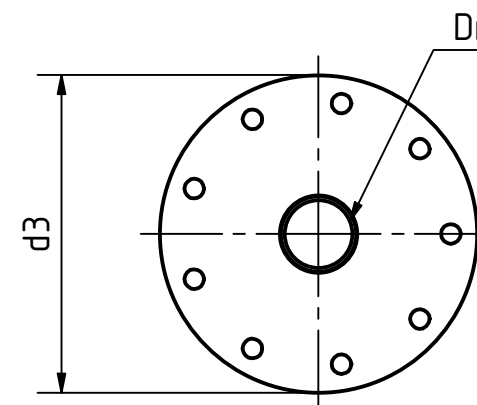
Artikel-Nr. SToxxparts	d1 mm	l1 mm	d2 mm	d3 mm	d4 mm	l2 mm	l3 mm	Aufnahmebohrung (H11) mm
05000799027	12	70	14.5	42	25	10.6	39	12
05000799028	12	80	14.5	42	25	10.6	39	12
05000799029	12	90	14.5	42	25	10.6	39	12
05000799030	16	100	19	42	25	14	39	16
05000799031	16	110	19	42	25	14	39	16
05000799032	16	120	19	42	25	14	39	16
05000799033	16	130	19	42	25	14	39	16
05000799034	16	140	19	42	25	14	39	16
05000799035	16	150	19	42	25	14	39	16
05000799036	16	30	19	42	25	14	39	16
05000799037	16	35	19	42	25	14	39	16
05000799038	16	40	19	42	25	14	39	16
05000799039	16	45	19	42	25	14	39	16
05000799040	16	50	19	42	25	14	39	16
05000799041	16	60	19	42	25	14	39	16
05000799042	16	70	19	42	25	14	39	16
05000799043	16	80	19	42	25	14	39	16
05000799044	16	90	19	42	25	14	39	16
05000799045	5	10	5.5	30	16	6	26	5
05000799046	5	15	5.5	30	16	6	26	5
05000799047	5	20	5.5	30	16	6	26	5
05000799048	5	25	5.5	30	16	6	26	5
05000799049	5	30	5.5	30	16	6	26	5
05000799050	5	35	5.5	30	16	6	26	5
05000799051	5	40	5.5	30	16	6	26	5
05000799052	5	45	5.5	30	16	6	26	5
05000799053	5	50	5.5	30	16	6	26	5
05000799054	5	60	5.5	30	16	6	26	5



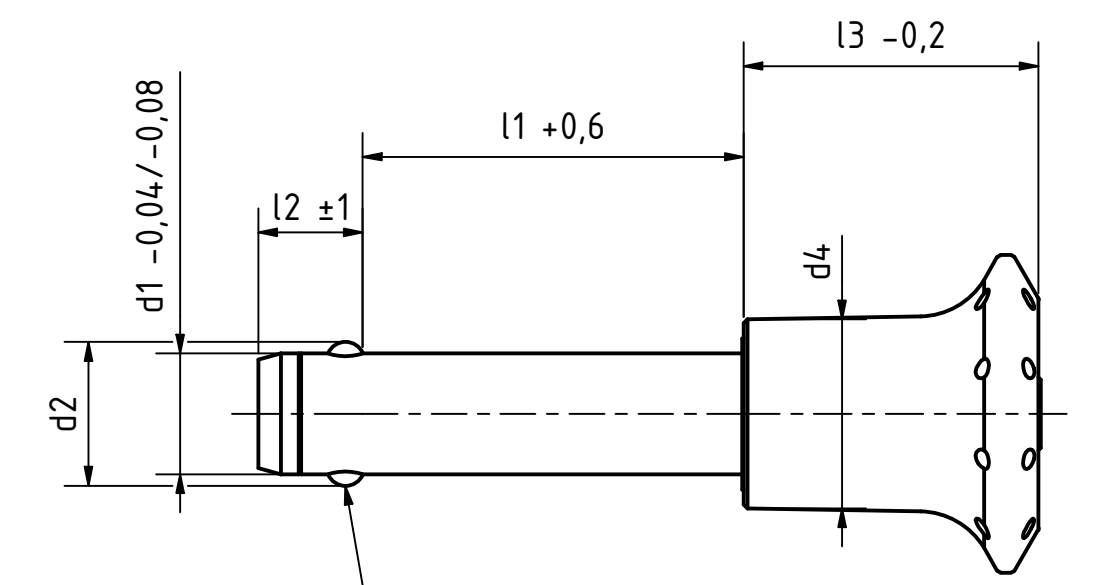
Edelstahlkugel 1.3541, nichtrostend
 Edelstahl Druckfeder 1.4565, nichtrostend
 Edelstahlbolzen 1.4542, nichtrostend, ausscheidgehärtet
 Kunststoffknopf (Polyamid PA), schwarzgrau/rot, temperaturbeständig 80°C

SToxx parts				tolerance DIN2768-mk	
...der Normteiler					
Status	Änderungen	Datum	Name	Edelstahlkugelsperrbolzen 1.4542	
		Gezeichnet	10.03.2021	Dennis Bruder	
		Kontroll			
		Norm			
				05000799000	
				2	
				A3	
				weight -	scale 1:1

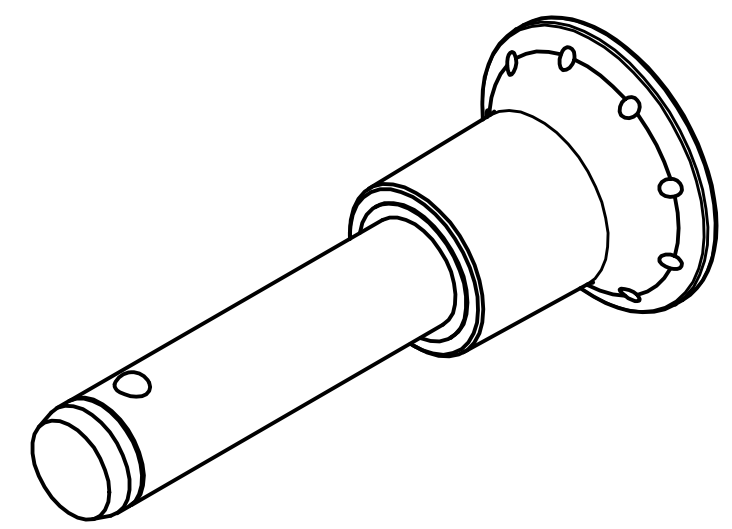
Artikel-Nr. SToxxparts	d1 mm	l1 mm	d2 mm	d3 mm	d4 mm	l2 mm	l3 mm	Aufnahmebohrung (H11) mm
05000799055	5	70	5.5	30	16	6	26	5
05000799056	5	80	5.5	30	16	6	26	5
05000799057	6	10	7	30	16	7.1	26	6
05000799058	6	15	7	30	16	7.1	26	6
05000799059	6	20	7	30	16	7.1	26	6
05000799060	6	25	7	30	16	7.1	26	6
05000799061	6	30	7	30	16	7.1	26	6
05000799062	6	35	7	30	16	7.1	26	6
05000799063	6	40	7	30	16	7.1	26	6
05000799064	6	45	7	30	16	7.1	26	6
05000799065	6	50	7	30	16	7.1	26	6
05000799066	6	60	7	30	16	7.1	26	6
05000799067	6	70	7	30	16	7.1	26	6
05000799068	6	80	7	30	16	7.1	26	6
05000799069	8	10	9.5	35	19	8.2	32.5	8
05000799070	8	100	9.5	35	19	8.2	32.5	8
05000799071	8	15	9.5	35	19	8.2	32.5	8
05000799072	8	20	9.5	35	19	8.2	32.5	8
05000799073	8	25	9.5	35	19	8.2	32.5	8
05000799074	8	30	9.5	35	19	8.2	32.5	8
05000799075	8	35	9.5	35	19	8.2	32.5	8
05000799076	8	40	9.5	35	19	8.2	32.5	8
05000799077	8	45	9.5	35	19	8.2	32.5	8
05000799078	8	50	9.5	35	19	8.2	32.5	8
05000799079	8	60	9.5	35	19	8.2	32.5	8
05000799080	8	70	9.5	35	19	8.2	32.5	8
05000799081	8	80	9.5	35	19	8.2	32.5	8
05000799082	8	90	9.5	35	19	8.2	32.5	8



Druckknopf



Betätigung Druckknopf = Kugeln entriegelt



A
Edelstahlkugel 1.3541, nichtrostend
Edelstahl Druckfeder 1.4565, nichtrostend
Edelstahlbolzen 1.4542, nichtrostend, ausscheidgehärtet
Kunststoffknopf (Polyamid PA), schwarzgrau/rot, temperaturbeständig 80°C

SToxx parts				tolerance DIN2768-mk	
...der Normteiler					
		Datum	Name		
		Gezeichnet	10.03.2021	Dennis Bruder	
		Kontroll			
		Norm			
				Edelstahlkugelsperrbolzen 1.4542	
				05000799000	
				3	
				A3	
Status	Änderungen	Datum	Name	weight -	scale 1:1