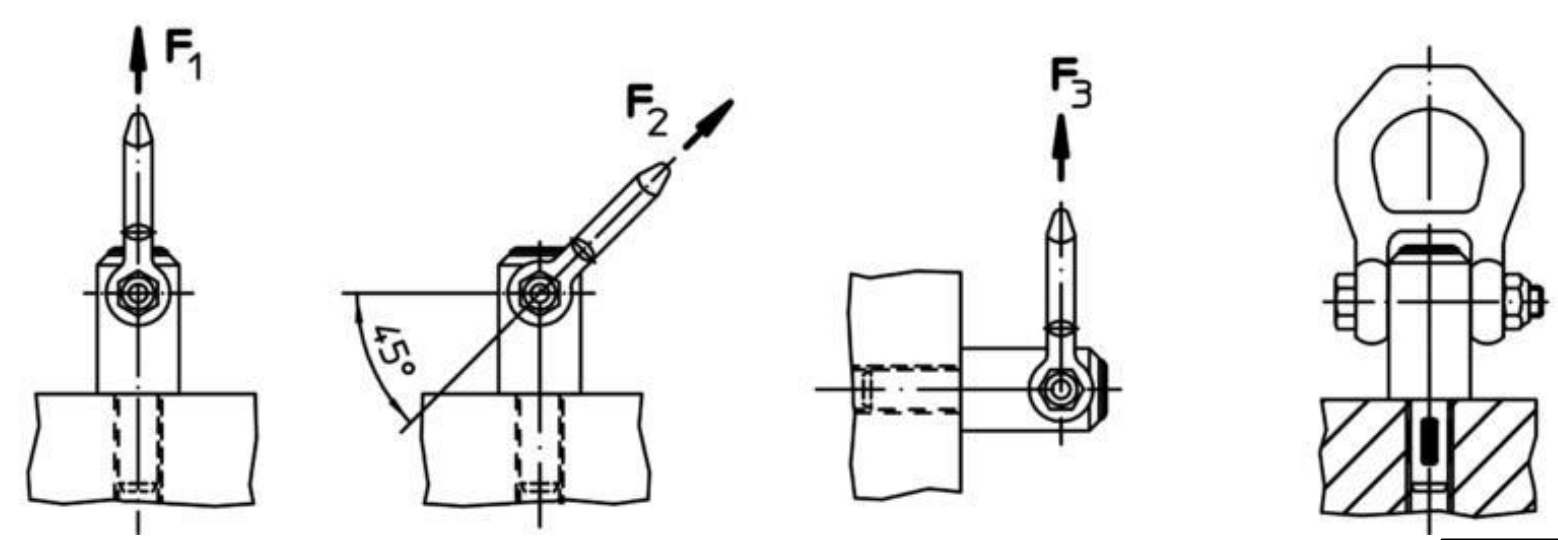
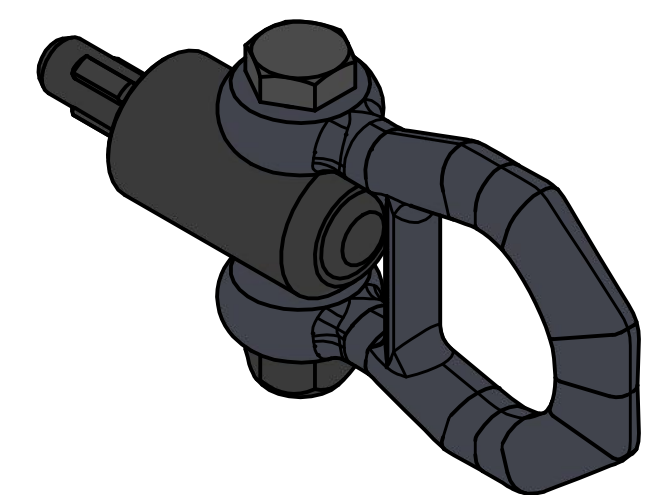
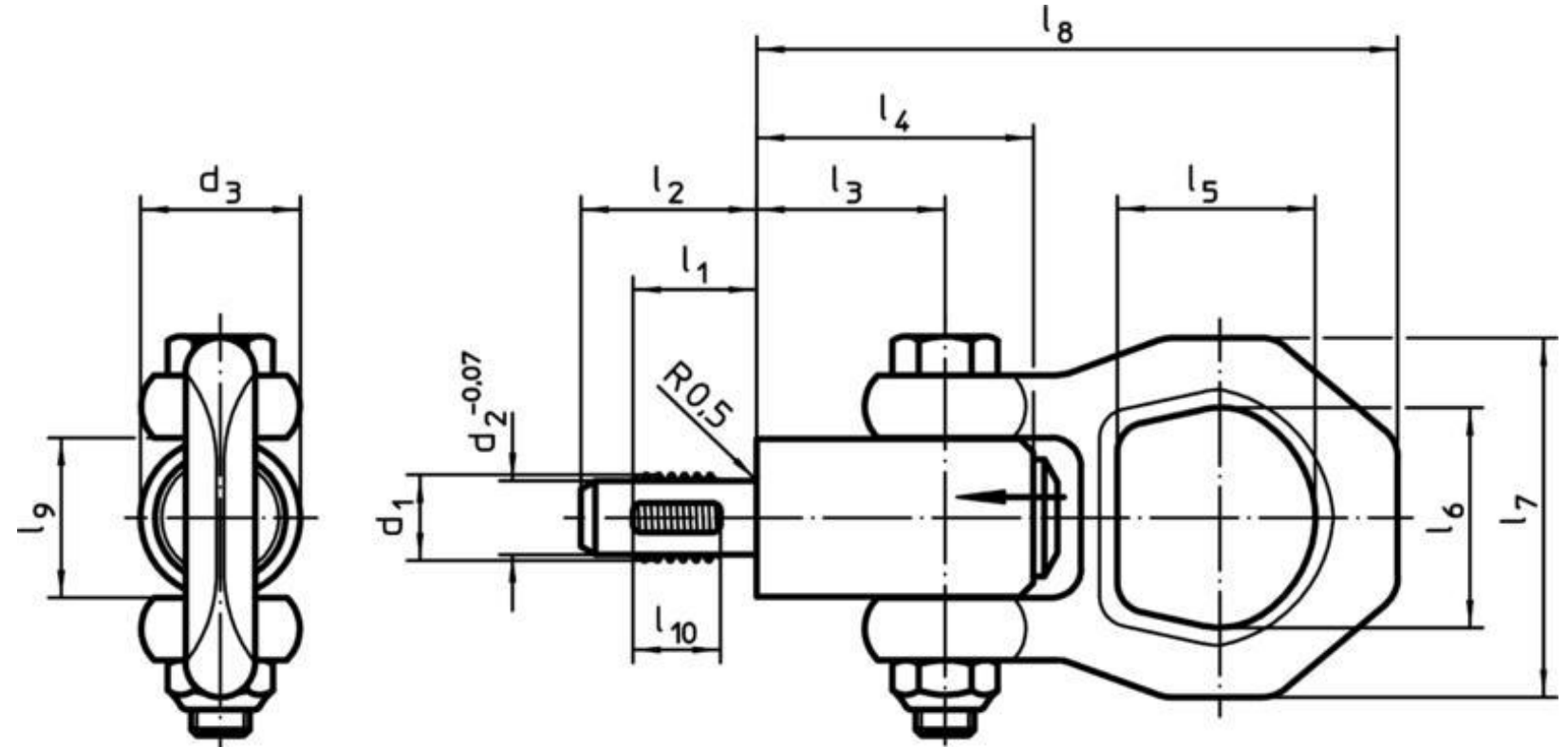


Artikel-Nr. SToxxparts	Abmessungen										Tragkraft			Aufnahmegewinde [mm]	Tempbereich max. [°C]	Gewicht [g]			
	d <sub>1</sub>	l <sub>1</sub>	d <sub>2</sub> -0,07	d <sub>3</sub>	l <sub>2</sub>	l <sub>3</sub>	l <sub>4</sub>	l <sub>5</sub>	l <sub>6</sub>	l <sub>7</sub>	l <sub>8</sub>	l <sub>9</sub>	l <sub>10</sub>				F <sub>1</sub>	F <sub>2</sub>	F <sub>3</sub>
	[mm]										[kN]								
05000306001	M10	14	8,35	21,5	20	25,7	36	27	30	49	87,5	21,5	10	3,9	1,5	1,5	M10	250	218
05000306002	M12	17	10,07	21,5	24	25,7	36	27	30	49	87,5	21,5	12	6,2	2,5	2,3	M12	250	220
05000306003	M16	17	13,80	21,5	24	25,7	36	27	30	49	87,5	21,5	12	8,4	4,5	4,2	M16	250	223



**STOXX**parts  
...der Normteiler

Status	Änderungen	Datum	Name
Gezeichnet		10.05.2020	Philipp Joos
Kontrolliert			
Norm			

tolerance DIN2768-mk
Gewindetragbolzen, selbstsichernd, Stahl
05000306000
weight N/A

Erstfreigabe	11.05.2020		PJ
Rev.	Änderungstext	Änderungsdatum	Änderungsstamm

1  
A3  
scale 1:1