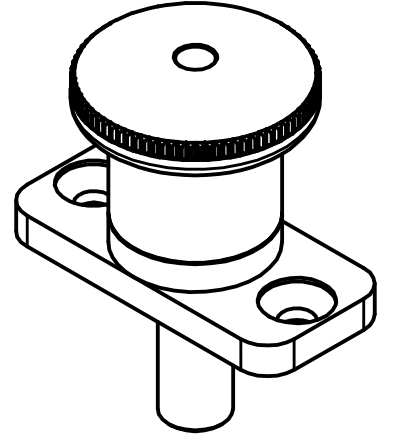
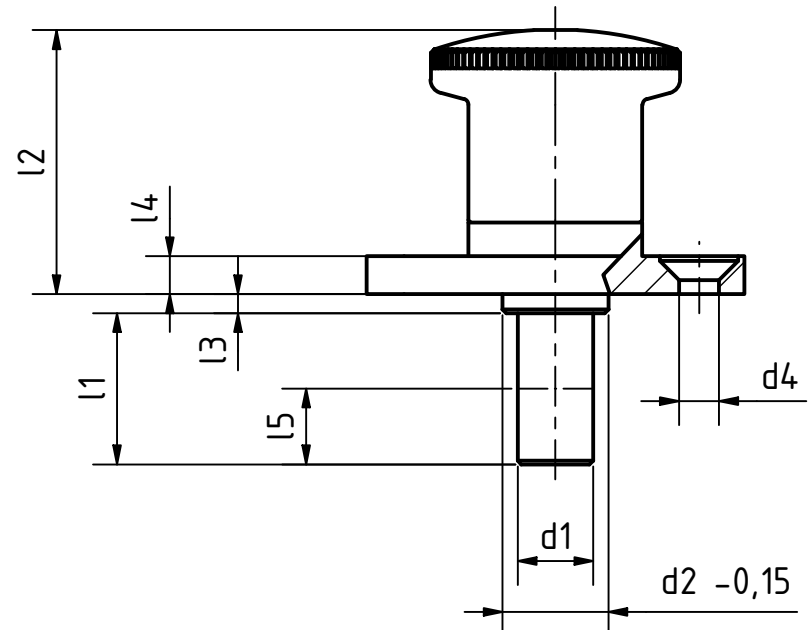
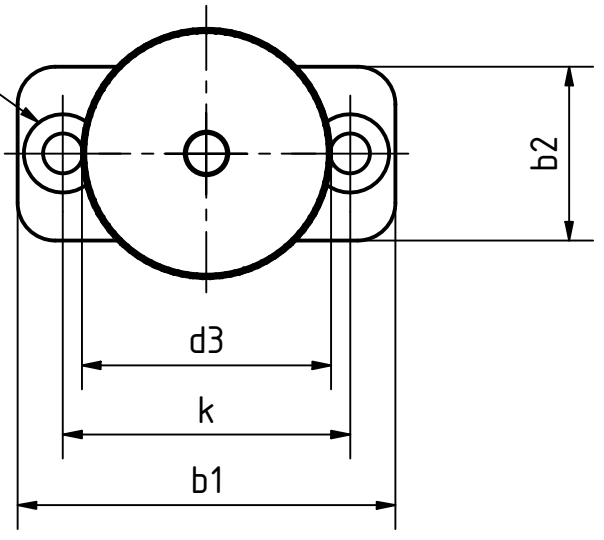


Artikel-Nr. SToxxparts	Variante	d1 (Bolzen h9 Bohrung +0.03/+0.08) mm	l1 mm	b1 mm	b2 mm	d2 mm	d3 mm	d4 mm	k mm	l2 mm	l3 mm	l4 mm	l5 (Rastweg) mm	Federdruck (Anfang) N	Federdruck (Ende) N
05000732001	ohne Rastsperre	10	10	50	23	14	33	5.3	38	35	2.5	5	10	11	35
05000732002	ohne Rastsperre	10	20	50	23	14	33	5.3	38	35	2.5	5	10	11	35
05000732003	ohne Rastsperre	4	10	35	15	8	21	4.3	25	20.5	2	4	5	4	12
05000732004	ohne Rastsperre	4	5	35	15	8	21	4.3	25	20.5	2	4	5	4	12
05000732005	ohne Rastsperre	5	12	40	18	10	25	4.3	30	25.5	2.5	4	6	6	16
05000732006	ohne Rastsperre	5	6	40	18	10	25	4.3	30	25.5	2.5	4	6	6	16
05000732007	ohne Rastsperre	6	12	40	18	10	25	4.3	30	25.5	2.5	4	6	6	16
05000732008	ohne Rastsperre	6	6	40	18	10	25	4.3	30	25.5	2.5	4	6	6	16
05000732009	ohne Rastsperre	8	10	50	23	14	33	5.3	38	35	2.5	5	10	11	35
05000732010	ohne Rastsperre	8	20	50	23	14	33	5.3	38	35	2.5	5	10	11	35



Senkbohrungen für Senkschraube DIN 7991



Edelstahlraststift 1.4305, nichtrostend
 Edelstahldruckfeder 1.4310, nichtrostend
 Kunststoffknopf (Polyamid PA) schwarz, matt, nicht demontierbar
 Zink- Druckgussführung kunststoffbeschichtet, schwarz, strukturmatt

		tolerance DIN2768-mk	
		Datum	Name
		Gezeichnet	17.02.2021 Dennis Bruder
		Kontroll	
		Norm	
		Zink- Druckgussminiraster mit Kunststoffknopf	
		05000732000	
		1	
		A3	
Status	Änderungen	Datum	Name
		weight -	
		scale 1:1	

REVISION HISTORY			
Rev.	Änderungstext	Änderungsdatum	Änderungsstamm

