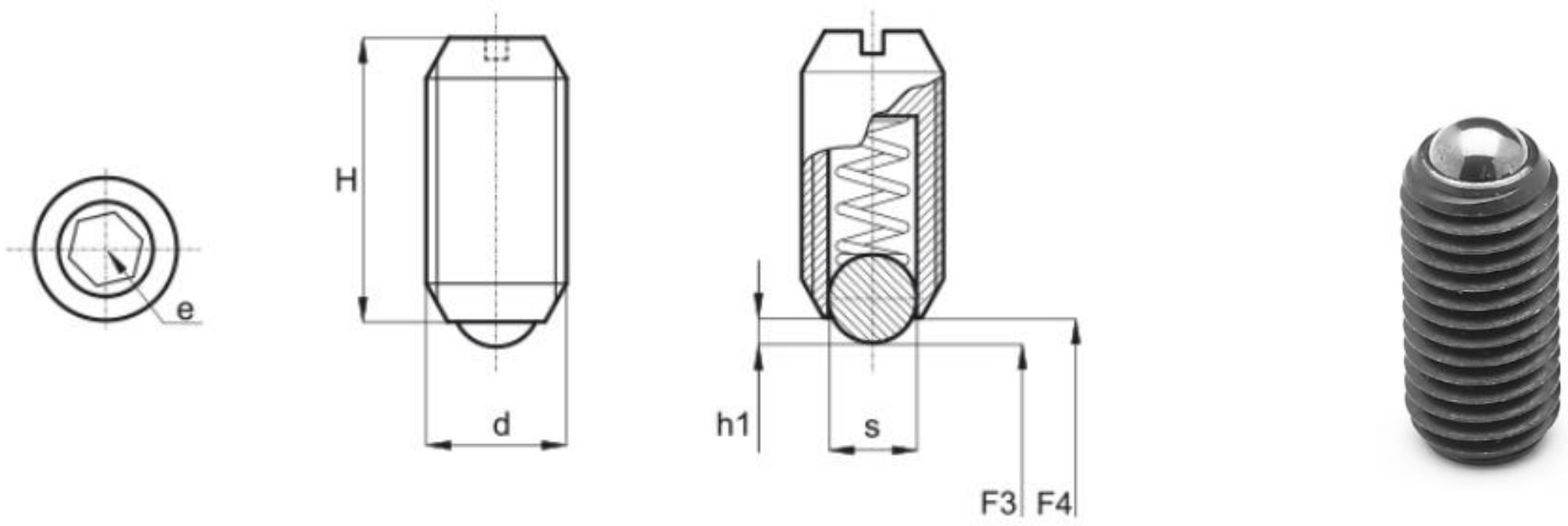


	6	5	4	3	2	1			
	Artikel-Nr. SToxxparts	d	H	h1	S	e	F3	F4	Benennung
1	05000095001	M 4	10	0.8	2.5	2	10	20	Federnde Druckstücke mit Kugel und Schlitz, verstärkte Federkraft, Stahl brüniert
2	05000095002	M 5	14	0.9	3	2.5	13	30	
3	05000095003	M 6	15	1	3.5	3	24	40	
4	05000095004	M 8	18	1.5	5	4	40	60	
5	05000095005	M 10	23	2	6	5	60	90	
6	05000095006	M 12	26	2.5	8	6	75	115	
7	05000095007	M 16	33	3.5	10	8	115	190	
8	05000095008	M 20	43	4.5	12	10	115	210	
9	05000095009	M 24	48	5.5	15	12	125	240	



<b>SToxx</b> parts		tolerance DIN2768-mk	
...der Normteile			
	Datum	Name	
Gezeichnet	10.03.2020	Philipp Joos	
Kontroll			
Norm			
		Federnde Druckstücke mit Kugel und Innensechskant, verstärkte Federkraft, Stahl brüniert	
		05000095000	
		1	
		A3	
Status	Änderungen	Datum	Name
		weight	
		scale	

Erstfreigabe	11.03.2020	PJ	
Rev.	Änderungstext	Änderungsdatum	Änderungsstamm
			Gen.