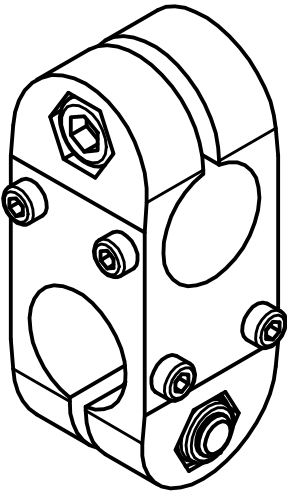
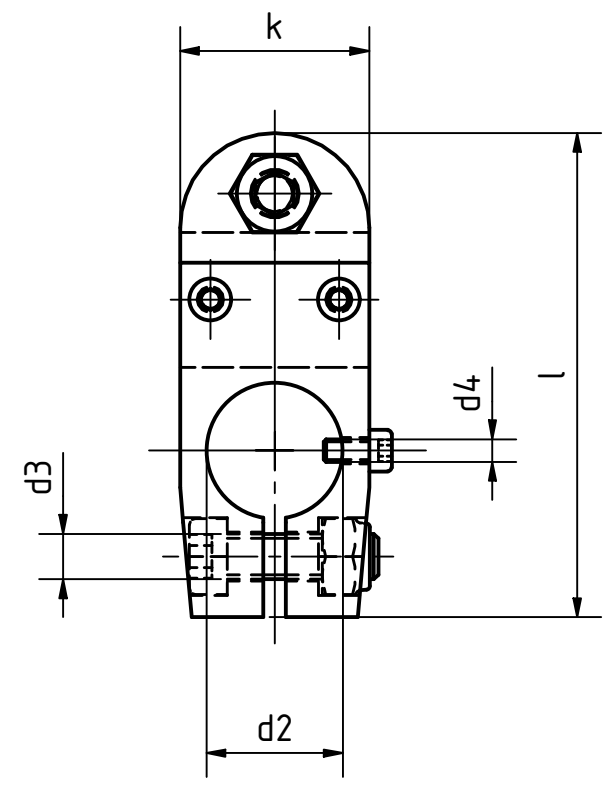
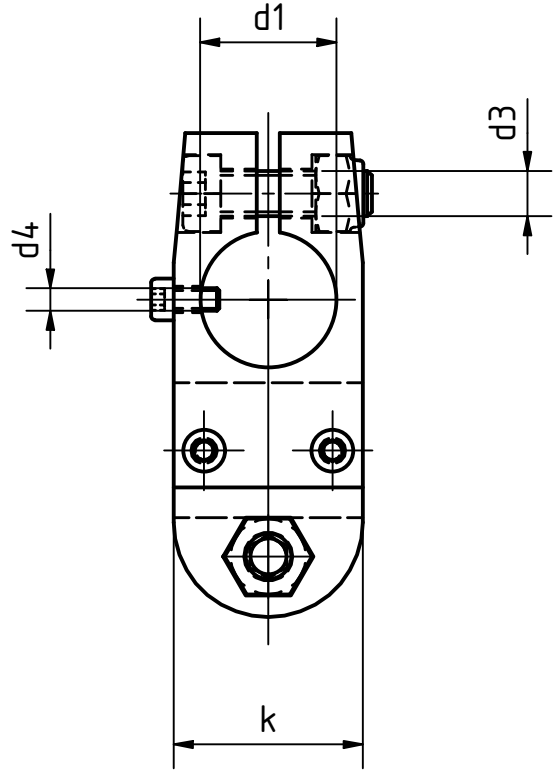


Edelstahlausführung 1.4308, nichtrostend, matt gestrahlt
 Edelstahlzylinderschraube DIN 912, 1.4301, nichtrostend
 Edelstahlsechskantmutter DIN 985, 1.4301, nichtrostend
 Kunststoffgleiteinsatz (PA/TPE)

D
 Stainless steel version 1.4308, stainless, matt blasted
 Stainless steel socket head screw DIN 912, 1.4301, stainless steel
 Stainless steel hexagon nut DIN 985, 1.4301, rust-free
 Plastic sliding insert (PA/TPE)

Artikel-Nr. / article-no. SToxxparts	d1 mm	d2 mm	d3 mm	d4 mm	k mm	l mm	m mm	passender Klemmhebel für d3 / suitable clamping lever for d3
07000088001	18	18	M6	M3	25	64	20	18001086007



	Datum	Name
Gezeichnet	04.05.2021	Dennis Bruder
Kontroll		
Norm		

tolerance DIN2768-mk

Edelstahlverfahrschlitten für Lineareinheiten

REVISION HISTORY

Rev.	Änderungstext	Änderungsdatum	Änderungsstamm	Gen.

Status	Änderungen	Datum	Name

07000088001

1
A3

weight - scale 1:1