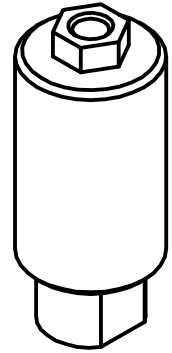


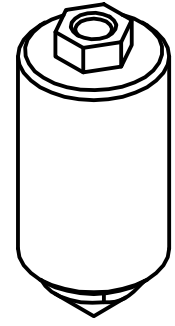
Stahlgewindehülse verzinkt, blau passiviert  
 Stahlfederbolzen einsatzgehärtet, brüniert  
 Kennzeichnung:  
 - normaler Federdruck: Halbmondring phosphatiert (anthrazit)  
 - verstärkter Federdruck: Halbmondring verzinkt, blau passiviert

Artikel-Nr. SToxxparts	Variante	d1 mm	d2 mm	d3 mm	e mm	l1 mm	l2 mm	l3 mm	l4 mm	r mm	s1 mm	s2 mm	s3 mm	t min. mm	Federdruck (Anfang) N	Federdruck (Ende) N
05000843001	Stahlhalbkugel / normaler Federdruck	M12x1.5	9	-	6.5	28	19	3	6	4.5	6	8	-	-	16	35
05000843002	Stahlhalbkugel / verstärkter Federdruck	M12x1.5	9	-	6.5	28	19	3	6	4.5	6	8	-	-	18	56
05000843003	Stahlhalbkugel / normaler Federdruck	M16x1.5	12	-	7.8	38	27	3	8	6	7	10	-	-	25	71
05000843004	Stahlhalbkugel / verstärkter Federdruck	M16x1.5	12	-	7.8	38	27	3	8	6	7	10	-	-	45	125
05000843005	Stahlhalbkugel / normaler Federdruck	M20x1.5	14.5	-	10	47	33	4	10	7.2	9	12	-	-	40	130
05000843006	Stahlhalbkugel / verstärkter Federdruck	M20x1.5	14.5	-	10	47	33	4	10	7.2	9	12	-	-	65	200
05000843007	Prisma / normaler Federdruck	M12x1.5	9	-	6.5	28	19	3	6	-	6	-	4	-	16	35
05000843008	Prisma / verstärkter Federdruck	M12x1.5	9	-	6.5	28	19	3	6	-	6	-	4	-	18	56
05000843009	Prisma / normaler Federdruck	M16x1.5	12	-	7.8	38	27	3	8	-	7	-	6	-	25	71
05000843010	Prisma / verstärkter Federdruck	M16x1.5	12	-	7.8	38	27	3	8	-	7	-	6	-	45	125
05000843011	Prisma / normaler Federdruck	M20x1.5	14.5	-	10	47	33	4	10	-	9	-	8	-	40	130
05000843012	Prisma / verstärkter Federdruck	M20x1.5	14.5	-	10	47	33	4	10	-	9	-	8	-	65	200
05000843013	Innengewinde / normaler Federdruck	M12x1.5	9	M4	6.5	28	19	3	6	-	6	8	-	8	16	35
05000843014	Innengewinde / verstärkter Federdruck	M12x1.5	9	M4	6.5	28	19	3	6	-	6	8	-	8	18	56
05000843015	Innengewinde / normaler Federdruck	M16x1.5	12	M5	7.8	38	27	3	8	-	7	10	-	10	25	71
05000843016	Innengewinde / verstärkter Federdruck	M16x1.5	12	M5	7.8	38	27	3	8	-	7	10	-	10	45	125
05000843017	Innengewinde / normaler Federdruck	M20x1.5	14.5	M6	10	47	33	4	10	-	9	12	-	12	40	130
05000843018	Innengewinde / verstärkter Federdruck	M20x1.5	14.5	M6	10	47	33	4	10	-	9	12	-	12	65	200
05000843019	Kegelspitze / normaler Federdruck	M12x1.5	9	-	6.5	28	19	3	6	-	6	8	-	-	16	35
05000843020	Kegelspitze / verstärkter Federdruck	M12x1.5	9	-	6.5	28	19	3	6	-	6	8	-	-	18	56
05000843021	Kegelspitze / normaler Federdruck	M16x1.5	12	-	7.8	38	27	3	8	-	7	10	-	-	25	71
05000843022	Kegelspitze / verstärkter Federdruck	M16x1.5	12	-	7.8	38	27	3	8	-	7	10	-	-	45	125
05000843023	Kegelspitze / normaler Federdruck	M20x1.5	14.5	-	10	47	33	4	10	-	9	12	-	-	40	130
05000843024	Kegelspitze / verstärkter Federdruck	M20x1.5	14.5	-	10	47	33	4	10	-	9	12	-	-	65	200

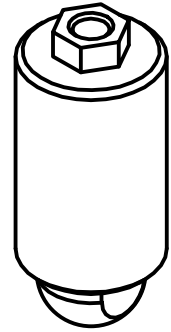
Innengewinde



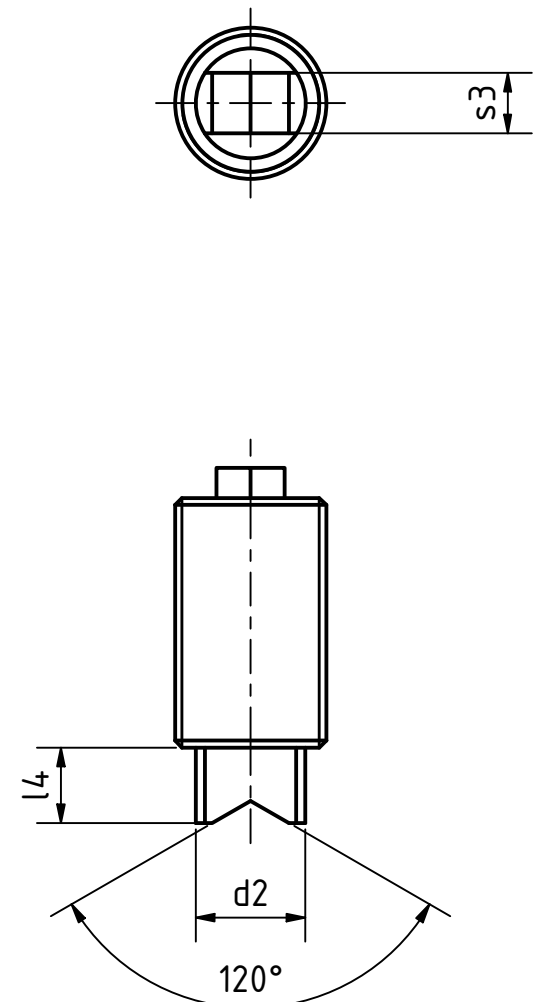
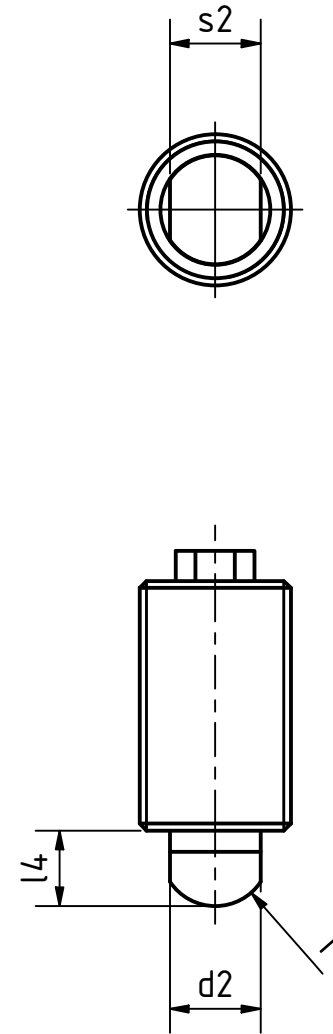
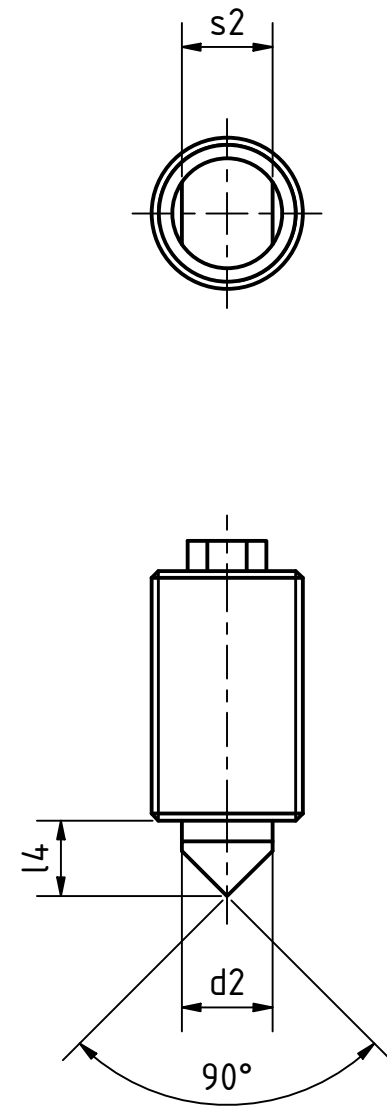
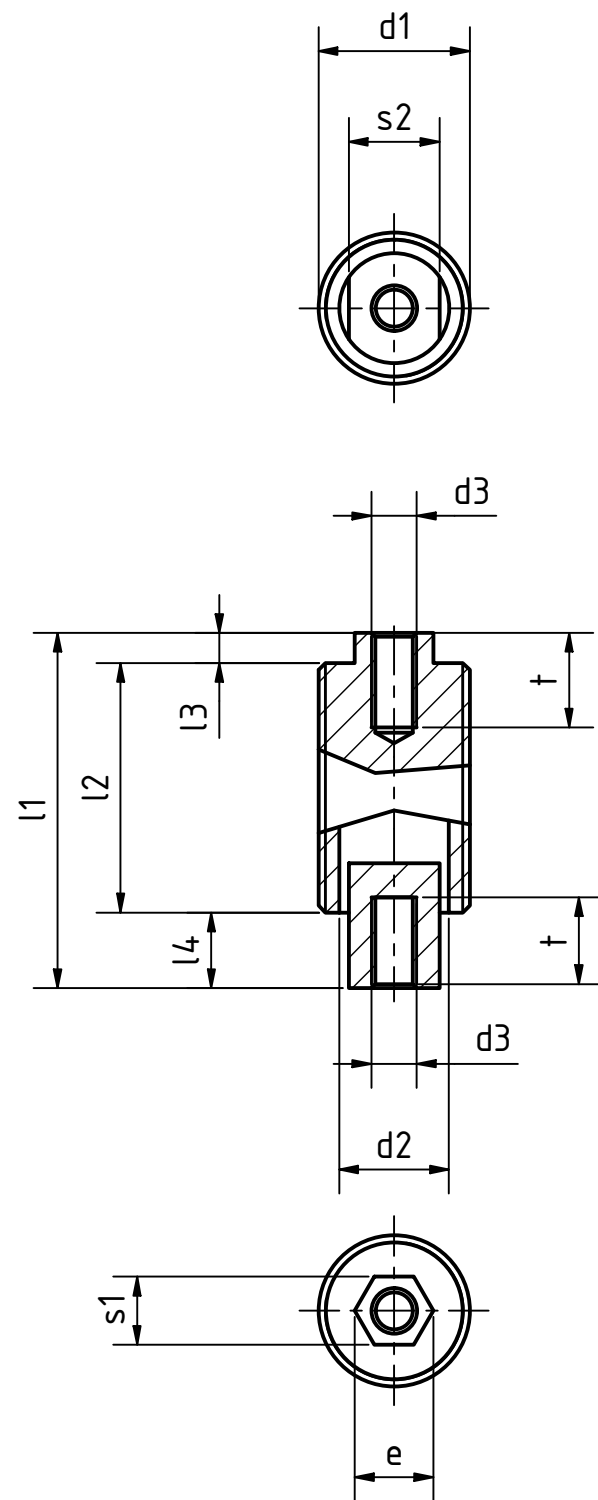
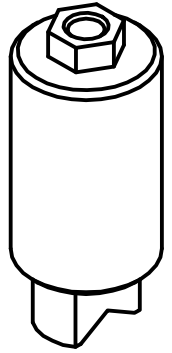
Kegelspitze



Stahlhalbkugel



Prisma



<b>STOXX</b> parts		tolerance DIN2768-mk	
...der Normteile			
Gezeichnet	Datum	Name	Federelement
Kontrolliert	23.03.2021	Dennis Bruder	
Norm			
REVISIONSVERLAUF		05000843000	
Rev.	Änderungstext	Änderungsdatum	Änderungsstamm
	Erstfreigabe		PJ
Status	Änderungen	Datum	Name
weight -		1	
		A2	
		scale 1:1	