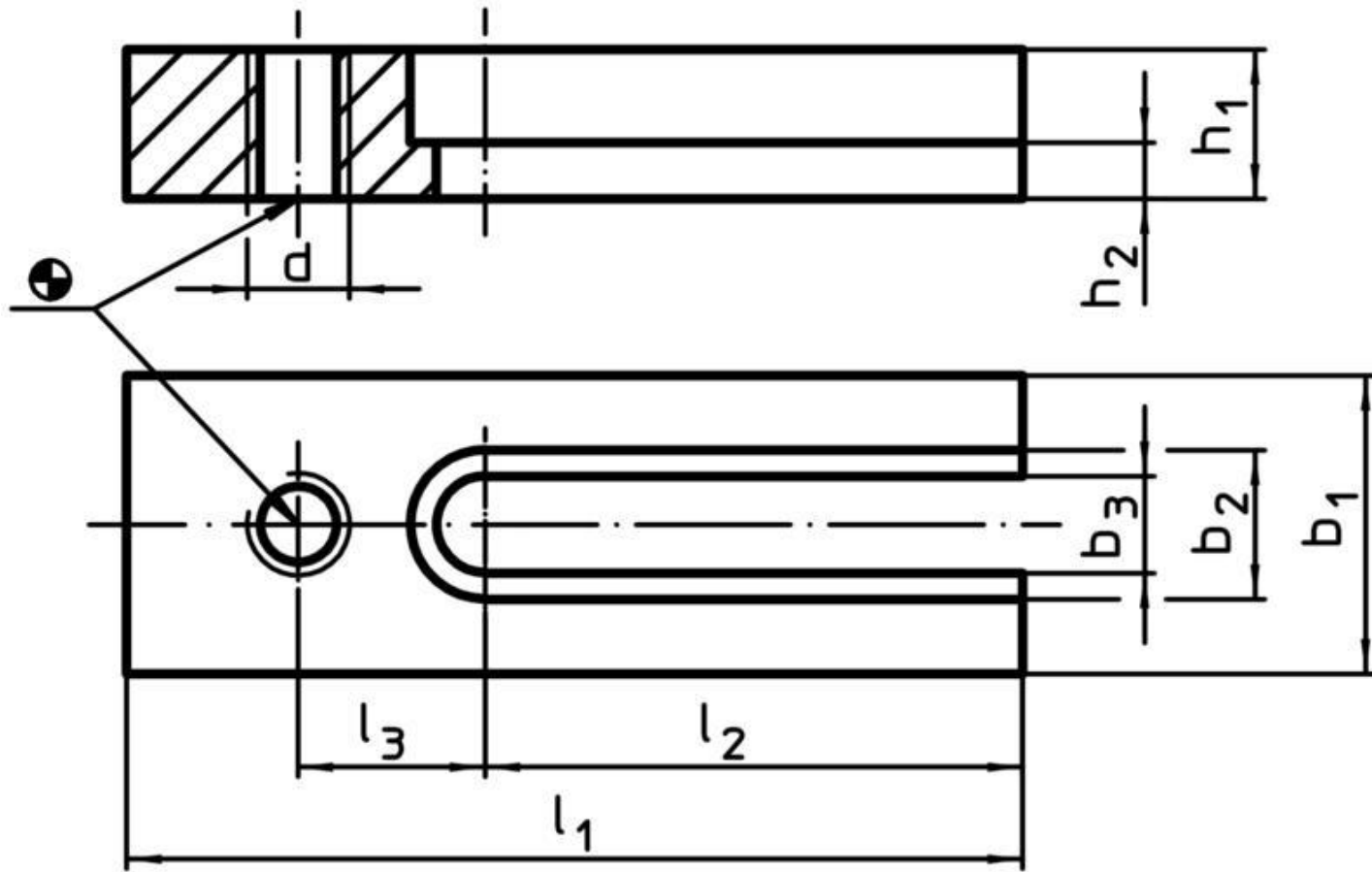


Artikel-Nr. SToxxparts	Abmessungen									für Niederzugspanner	Gewicht
	b <sub>1</sub>	b <sub>2</sub>	b <sub>3</sub>	d	h <sub>1</sub> -0,4	h <sub>2</sub>	l <sub>1</sub>	l <sub>2</sub>	l <sub>3</sub>		
	[mm]									[mm]	[g]
17000162001	30	15	9	M 8	15	6.5	100	63	20	M 8	246
17000162002	40	20	13	M12	20	7.5	120	72	25	M12	515
17000162003	60	26	17	M16	30	13	140	80	30	M16	1456
17000162004	80	32	21	M20	40	18	200	110	50	-	3900
17000162005	90	38	25	M24	50	24	220	130	55	-	5850



		tolerance DIN2768-mk	
		Halteleisten, für Niederzugspanner	
Gezeichnet	Datum	Name	
Kontrolliert	12.05.2020	Philipp Joos	
Norm	12.05.2020		
17000162000			1
weight N/A			A3
scale 1:1			

Erstfreigabe	13.05.2020		PJ
Rev.	Änderungstext	Änderungsdatum	Änderungsstamm
			Gen.