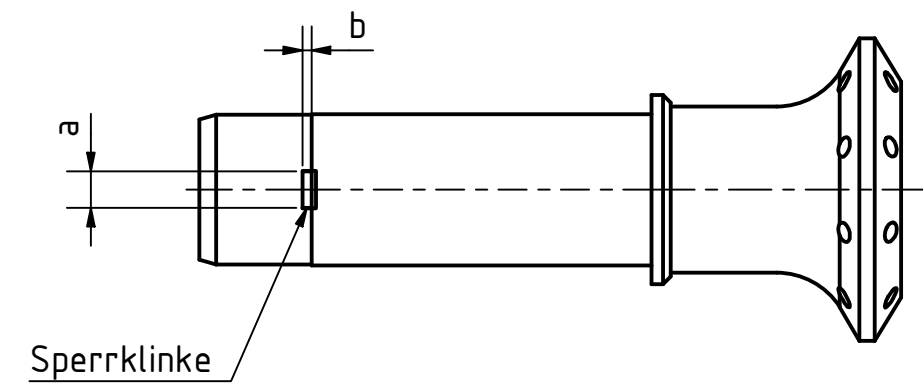
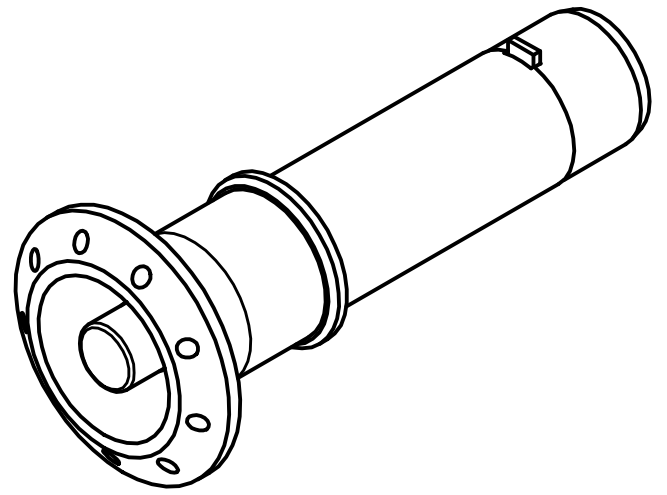
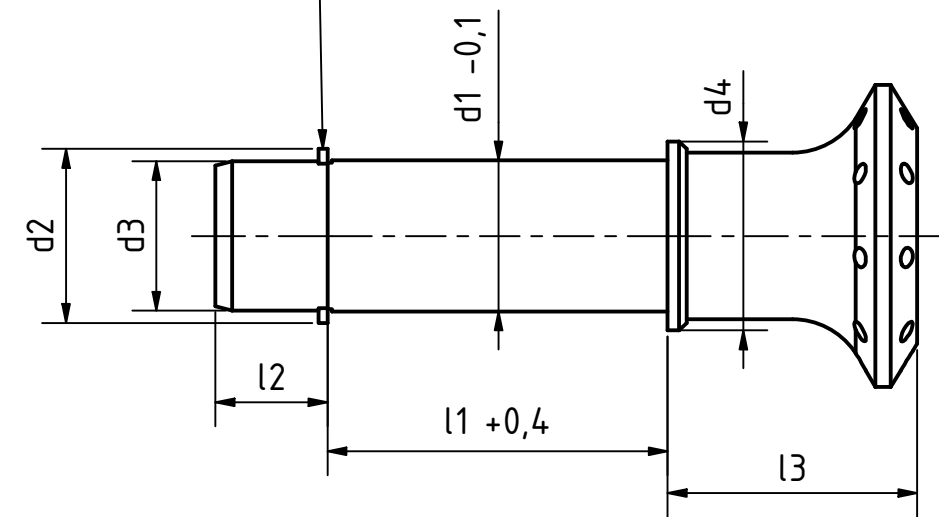
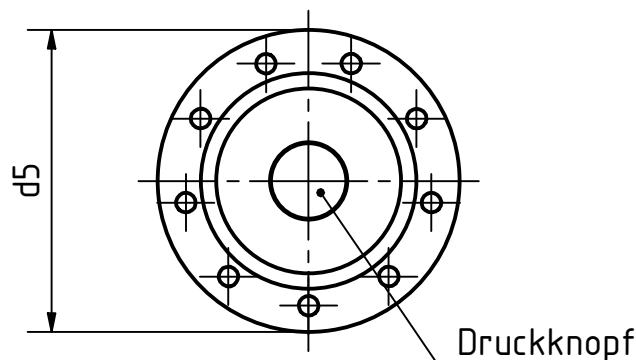


Artikel-Nr. SToxxparts	d1 mm	l1 mm	a mm	b mm	d2 mm	d3 mm	d4 mm	d5 mm	l2 mm	l3 mm
05000722001	10	100	3.3	1	12+1	9.9	18	34	9.8	26
05000722002	10	110	3.3	1	12+1	9.9	18	34	9.8	26
05000722003	10	120	3.3	1	12+1	9.9	18	34	9.8	26
05000722004	10	15	3.3	1	12+1	9.9	18	34	9.8	26
05000722005	10	20	3.3	1	12+1	9.9	18	34	9.8	26
05000722006	10	25	3.3	1	12+1	9.9	18	34	9.8	26
05000722007	10	30	3.3	1	12+1	9.9	18	34	9.8	26
05000722008	10	35	3.3	1	12+1	9.9	18	34	9.8	26
05000722009	10	40	3.3	1	12+1	9.9	18	34	9.8	26
05000722010	10	45	3.3	1	12+1	9.9	18	34	9.8	26
05000722011	10	50	3.3	1	12+1	9.9	18	34	9.8	26
05000722012	10	60	3.3	1	12+1	9.9	18	34	9.8	26
05000722013	10	70	3.3	1	12+1	9.9	18	34	9.8	26
05000722014	10	80	3.3	1	12+1	9.9	18	34	9.8	26
05000722015	10	90	3.3	1	12+1	9.9	18	34	9.8	26
05000722016	12	100	3.8	1	14+1	11.9	18	34	11.3	26
05000722017	12	110	3.8	1	14+1	11.9	18	34	11.3	26
05000722018	12	120	3.8	1	14+1	11.9	18	34	11.3	26
05000722019	12	20	3.8	1	14+1	11.9	18	34	11.3	26
05000722020	12	25	3.8	1	14+1	11.9	18	34	11.3	26
05000722021	12	30	3.8	1	14+1	11.9	18	34	11.3	26
05000722022	12	35	3.8	1	14+1	11.9	18	34	11.3	26
05000722023	12	40	3.8	1	14+1	11.9	18	34	11.3	26
05000722024	12	45	3.8	1	14+1	11.9	18	34	11.3	26
05000722025	12	50	3.8	1	14+1	11.9	18	34	11.3	26
05000722026	12	60	3.8	1	14+1	11.9	18	34	11.3	26
05000722027	12	70	3.8	1	14+1	11.9	18	34	11.3	26
05000722028	12	80	3.8	1	14+1	11.9	18	34	11.3	26

Kunststoffgriffknopf /-druckknopf und -schieber, temperaturbeständig bis 80°C
 - Griffknopf: schwarzgrau
 - Druckknopf: rot
 Edelstahlbolzen 1.4305, nichtrostend
 Edelstahlblechsperrklinke 1.4301, nichtrostend
 Edelstahldruckfeder 1.4310, nichtrostend



Betätigung Druckknopf = Sperrklinke eingezogen



SToxx parts		tolerance DIN2768-mk	
...der Normteiler			
	Datum	Name	Edelstahlsteckbolzen mit Axialsicherung
Gezeichnet	11.02.2021	Dennis Bruder	
Kontroll			
	Norm		
REVISIONSVERLAUF			05000722000
Rev.	Änderungstext	Änderungsdatum	Änderungsstamm
	Erstfreigabe		PJ
Status	Änderungen	Datum	Name
weight -			1
			A3
			scale 1:1

A

A

D

D

C

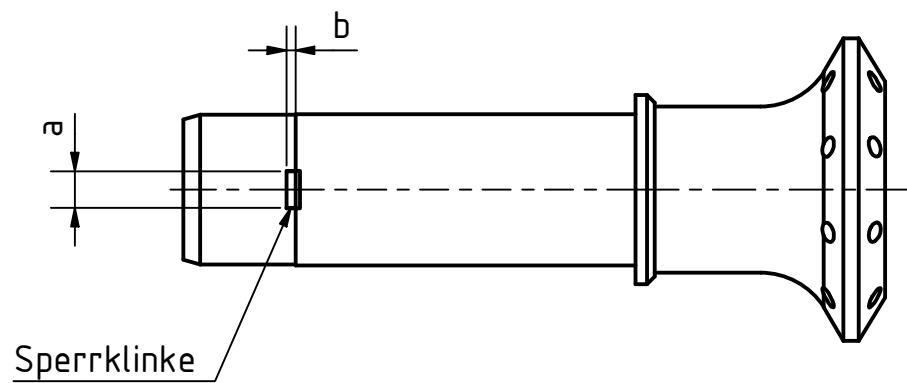
C

B

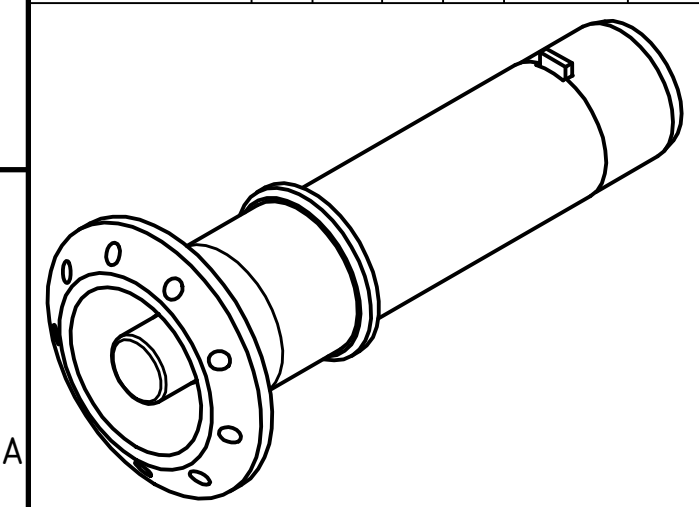
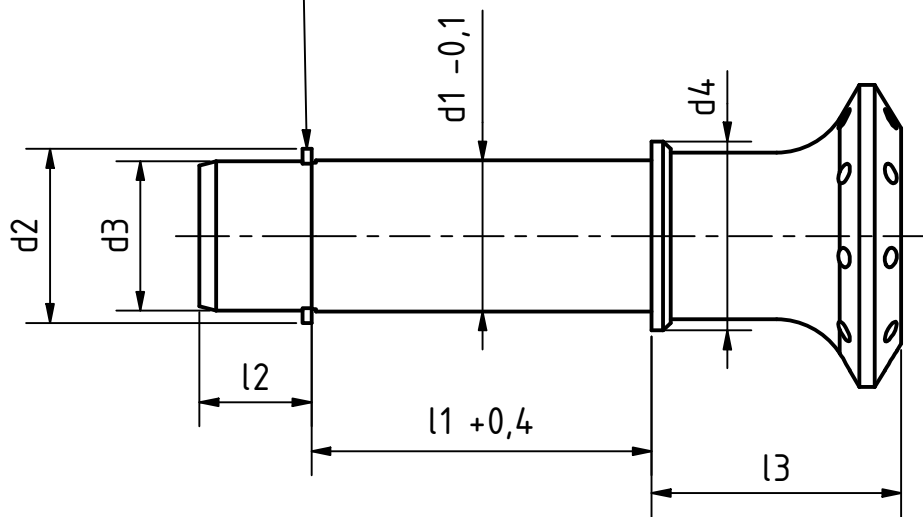
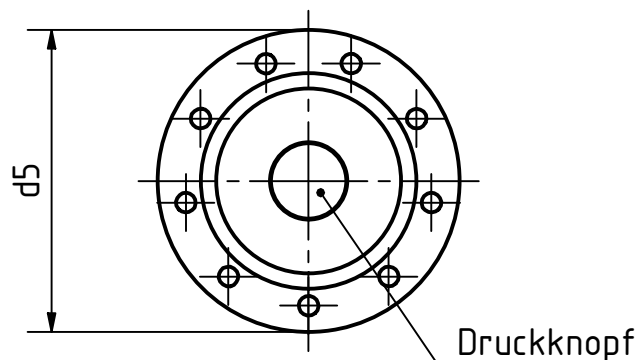
B

Artikel-Nr. SToxxparts	d1 mm	l1 mm	a mm	b mm	d2 mm	d3 mm	d4 mm	d5 mm	l2 mm	l3 mm
05000722029	12	90	3.8	1	14+1	11.9	18	34	11.3	26
05000722030	16	100	4.8	1.2	19+1	15.9	22	40	14.2	32
05000722031	16	110	4.8	1.2	19+1	15.9	22	40	14.2	32
05000722032	16	120	4.8	1.2	19+1	15.9	22	40	14.2	32
05000722033	16	130	4.8	1.2	19+1	15.9	22	40	14.2	32
05000722034	16	140	4.8	1.2	19+1	15.9	22	40	14.2	32
05000722035	16	150	4.8	1.2	19+1	15.9	22	40	14.2	32
05000722036	16	30	4.8	1.2	19+1	15.9	22	40	14.2	32
05000722037	16	35	4.8	1.2	19+1	15.9	22	40	14.2	32
05000722038	16	40	4.8	1.2	19+1	15.9	22	40	14.2	32
05000722039	16	45	4.8	1.2	19+1	15.9	22	40	14.2	32
05000722040	16	50	4.8	1.2	19+1	15.9	22	40	14.2	32
05000722041	16	60	4.8	1.2	19+1	15.9	22	40	14.2	32
05000722042	16	70	4.8	1.2	19+1	15.9	22	40	14.2	32
05000722043	16	80	4.8	1.2	19+1	15.9	22	40	14.2	32
05000722044	16	90	4.8	1.2	19+1	15.9	22	40	14.2	32
05000722045	20	100	4.8	1.2	23+1	19.8	25	40	14.8	32
05000722046	20	110	4.8	1.2	23+1	19.8	25	40	14.8	32
05000722047	20	120	4.8	1.2	23+1	19.8	25	40	14.8	32
05000722048	20	130	4.8	1.2	23+1	19.8	25	40	14.8	32
05000722049	20	140	4.8	1.2	23+1	19.8	25	40	14.8	32
05000722050	20	150	4.8	1.2	23+1	19.8	25	40	14.8	32
05000722051	20	30	4.8	1.2	23+1	19.8	25	40	14.8	32
05000722052	20	35	4.8	1.2	23+1	19.8	25	40	14.8	32
05000722053	20	40	4.8	1.2	23+1	19.8	25	40	14.8	32
05000722054	20	45	4.8	1.2	23+1	19.8	25	40	14.8	32
05000722055	20	50	4.8	1.2	23+1	19.8	25	40	14.8	32
05000722056	20	60	4.8	1.2	23+1	19.8	25	40	14.8	32

Kunststoffgriffknopf /-druckknopf und -schieber, temperaturbeständig bis 80°C
 - Griffknopf: schwarzgrau
 - Druckknopf: rot
 Edelstahlbolzen 1.4305, nichtrostend
 Edelstahlblechsperrklinke 1.4301, nichtrostend
 Edelstahldruckfeder 1.4310, nichtrostend



Betätigung Druckknopf = Sperrklinke eingezogen



SToxx parts		tolerance DIN2768-mk	
...der Normteiler			
Status	Änderungen	Datum	Name
		Gezeichnet	11.02.2021
		Kontroll	Dennis Bruder
		Norm	
		Edelstahlsteckbolzen mit Axialsicherung	
		05000722000	
		weight -	
		scale 1:1	

A

A

D

D

C

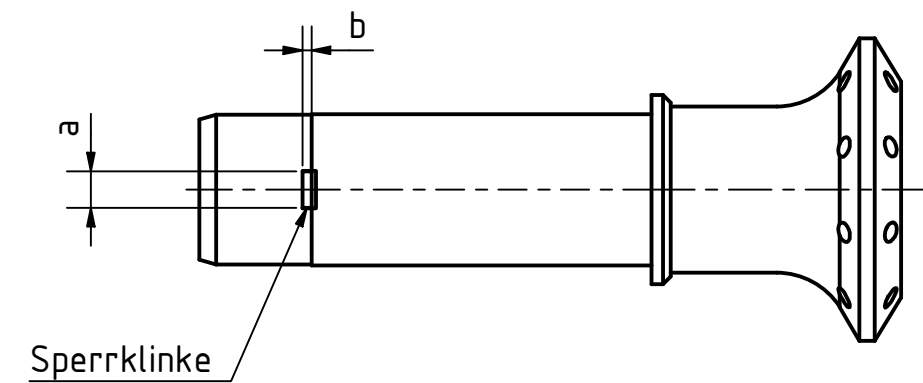
C

B

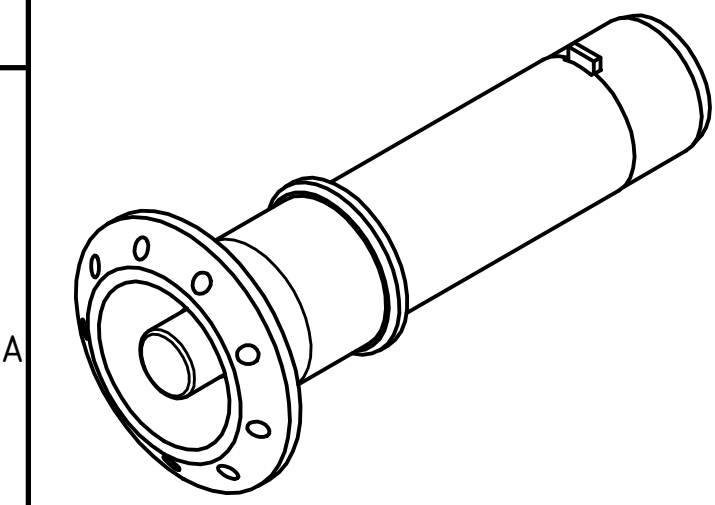
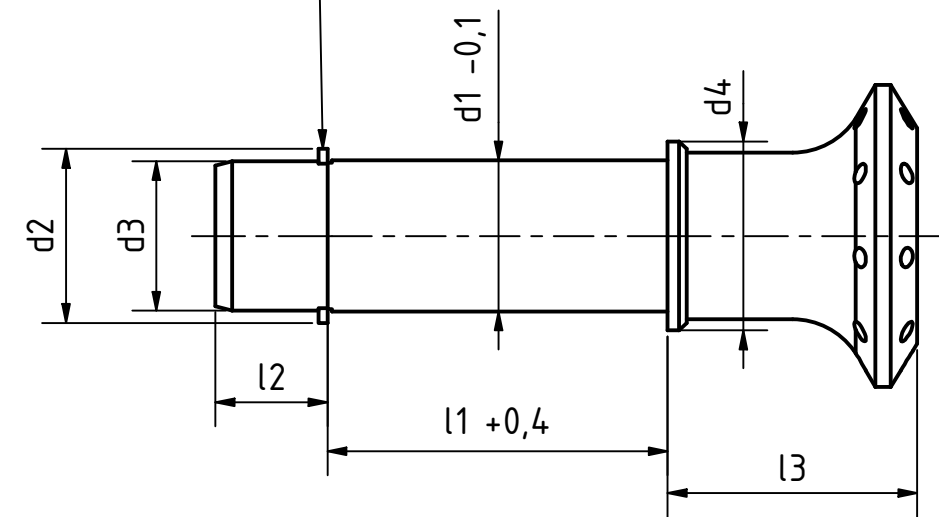
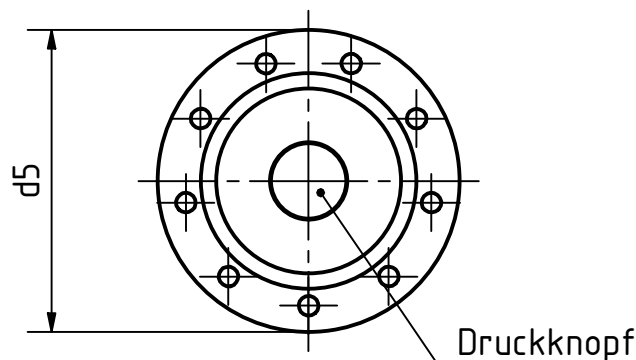
B

Artikel-Nr. SToxxparts	d1 mm	l1 mm	a mm	b mm	d2 mm	d3 mm	d4 mm	d5 mm	l2 mm	l3 mm
05000722057	20	70	4.8	1.2	23+1	19.8	25	40	14.8	32
05000722058	20	80	4.8	1.2	23+1	19.8	25	40	14.8	32
05000722059	20	90	4.8	1.2	23+1	19.8	25	40	14.8	32
05000722060	6	10	2.3	0.5	7.5+0,5	5.9	15	30	7	21
05000722061	6	12	2.3	0.5	7.5+0,5	5.9	15	30	7	21
05000722062	6	16	2.3	0.5	7.5+0,5	5.9	15	30	7	21
05000722063	6	20	2.3	0.5	7.5+0,5	5.9	15	30	7	21
05000722064	6	25	2.3	0.5	7.5+0,5	5.9	15	30	7	21
05000722065	6	30	2.3	0.5	7.5+0,5	5.9	15	30	7	21
05000722066	6	35	2.3	0.5	7.5+0,5	5.9	15	30	7	21
05000722067	6	40	2.3	0.5	7.5+0,5	5.9	15	30	7	21
05000722068	6	45	2.3	0.5	7.5+0,5	5.9	15	30	7	21
05000722069	6	50	2.3	0.5	7.5+0,5	5.9	15	30	7	21
05000722070	6	60	2.3	0.5	7.5+0,5	5.9	15	30	7	21
05000722071	6	70	2.3	0.5	7.5+0,5	5.9	15	30	7	21
05000722072	6	80	2.3	0.5	7.5+0,5	5.9	15	30	7	21
05000722073	8	10	2.8	0.6	10+0,5	7.9	15	30	8.4	21
05000722074	8	100	2.8	0.6	10+0,5	7.9	15	30	8.4	21
05000722075	8	16	2.8	0.6	10+0,5	7.9	15	30	8.4	21
05000722076	8	20	2.8	0.6	10+0,5	7.9	15	30	8.4	21
05000722077	8	25	2.8	0.6	10+0,5	7.9	15	30	8.4	21
05000722078	8	30	2.8	0.6	10+0,5	7.9	15	30	8.4	21
05000722079	8	35	2.8	0.6	10+0,5	7.9	15	30	8.4	21
05000722080	8	40	2.8	0.6	10+0,5	7.9	15	30	8.4	21
05000722081	8	45	2.8	0.6	10+0,5	7.9	15	30	8.4	21
05000722082	8	50	2.8	0.6	10+0,5	7.9	15	30	8.4	21
05000722083	8	60	2.8	0.6	10+0,5	7.9	15	30	8.4	21
05000722084	8	70	2.8	0.6	10+0,5	7.9	15	30	8.4	21
05000722085	8	80	2.8	0.6	10+0,5	7.9	15	30	8.4	21
05000722086	8	90	2.8	0.6	10+0,5	7.9	15	30	8.4	21

Kunststoffgriffknopf /-druckknopf und -schieber, temperaturbeständig bis 80°C
 - Griffknopf: schwarzgrau
 - Druckknopf: rot
 Edelstahlbolzen 1.4305, nichtrostend
 Edelstahlblechsperrklinke 1.4301, nichtrostend
 Edelstahldruckfeder 1.4310, nichtrostend



Betätigung Druckknopf = Sperrklinke eingezogen



SToxx parts		tolerance DIN2768-mk	
...der Normteile			
Status	Änderungen	Datum	Name
		Gezeichnet	11.02.2021
		Kontroll	Dennis Bruder
		Norm	
			Edelstahlsteckbolzen mit Axialsicherung
			05000722000
			3
			A3
weight -			scale 1:1