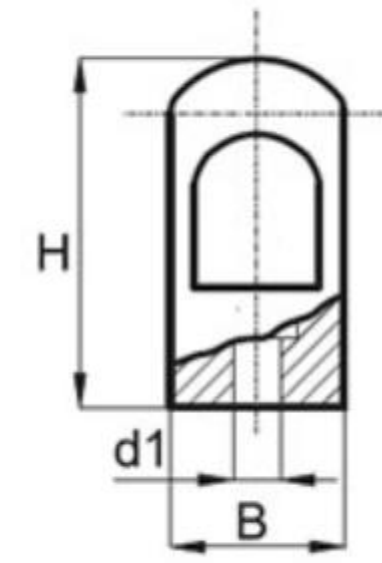
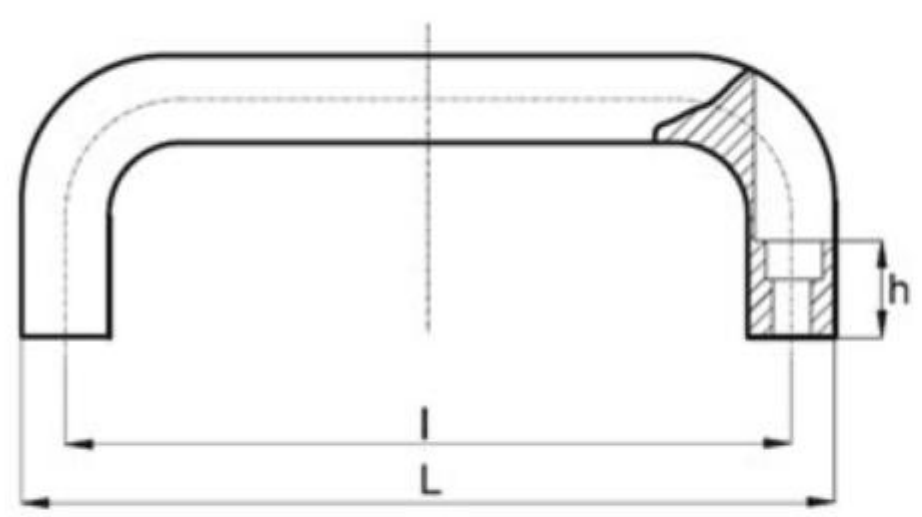
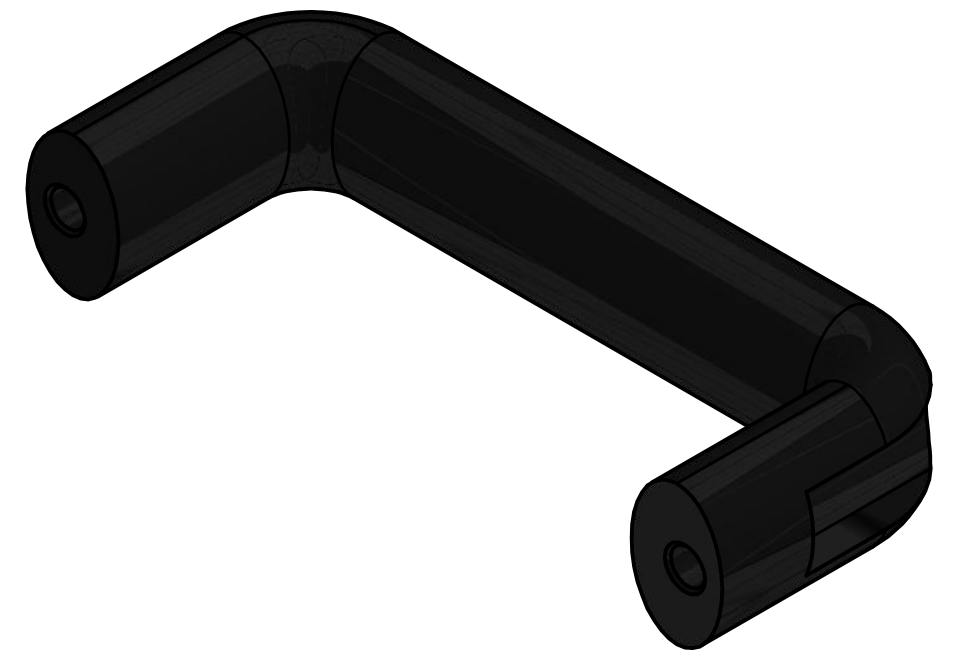


	6	1	5	1	4			
	Artikel-Nr. SToxxparts	L	I	B	H	h	d1	Benennung
1	18000263001	130	116	26	53	17	6.4	Bügelgriffe aus Aluminium Druckguss mit Durchgangsbohrung
2	18000263002	146	132	26	55	17	6.4	
3	18000263003	178	164	26	57	17	6.4	
4	18000263004	210	196	26	57	17	6.4	



SToxx parts		tolerance DIN2768-mk	
...der Normteiler			
	Datum	Name	Bügelgriffe aus Aluminium Druckguss mit Durchgangsbohrung
Gezeichnet	07.04.2020	Philipp Joos	
Kontroll			
	Norm		
Erstfreigabe		08.04.2020	PJ
Rev.	Änderungstext	Änderungsdatum	Änderungsstamm
			Gen.
		18000263000	
		weight 0,055 kg	
		scale 1:1	

D

C

B

A

D

C

B

A