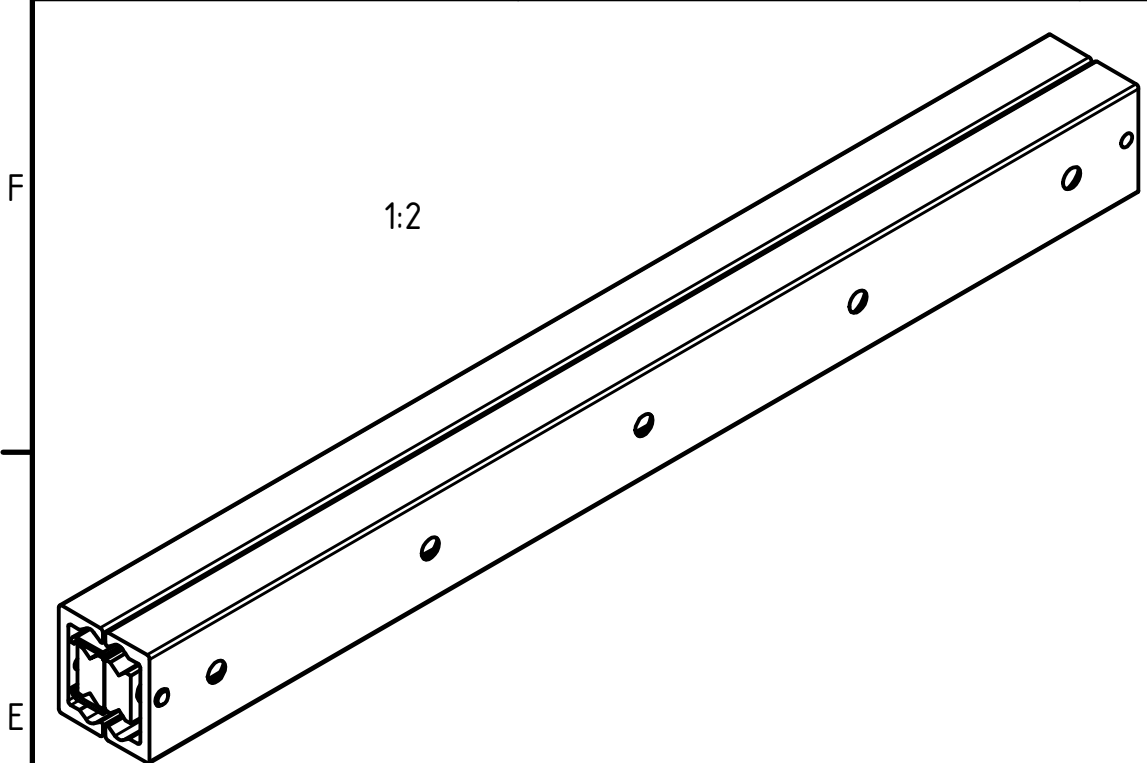
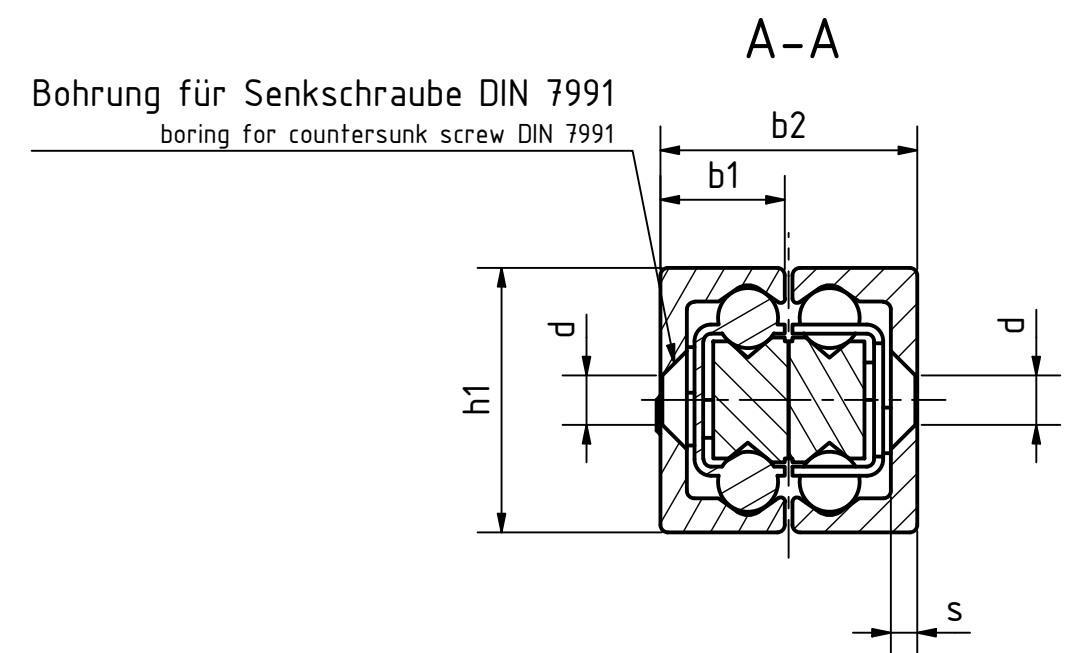
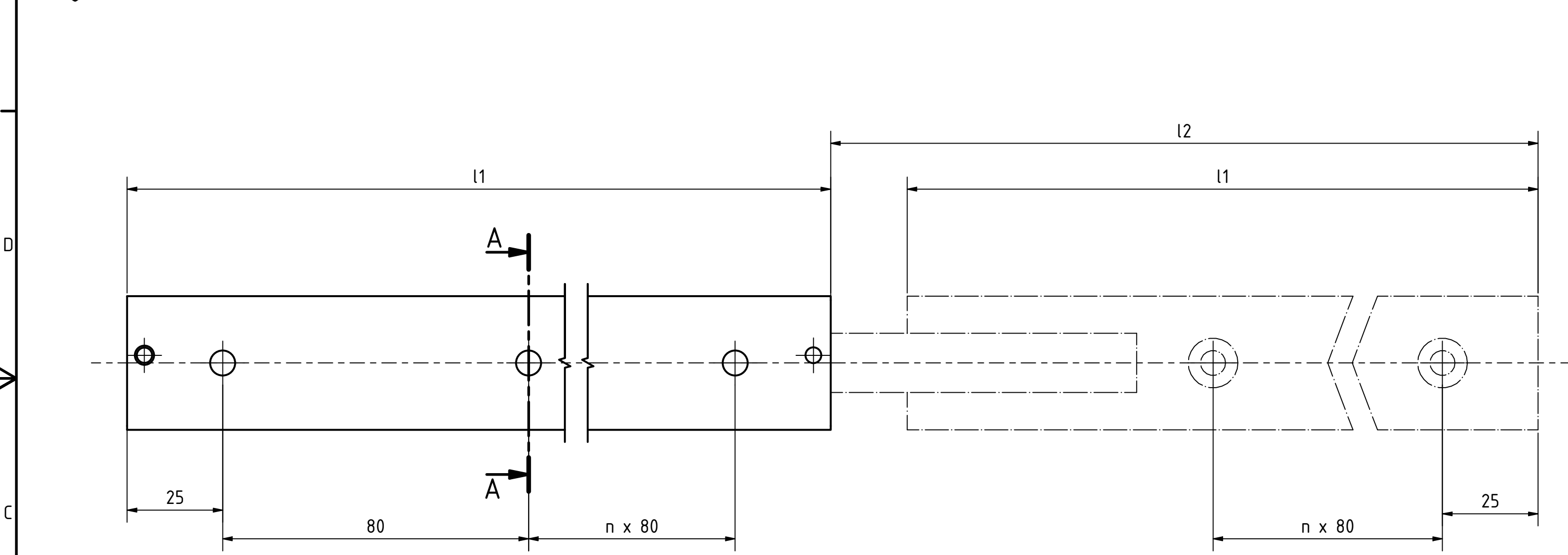


8 7 6 5 4 3 2 1



Artikel-Nr./article-no. SToxxparts	h1 mm	l1 mm	l2 mm	b1 mm	b2 mm	d mm	s mm
07000104.001	28	210	232	12.3	25.8	5.5	4
07000104.002	28	370	380	12.3	25.8	5.5	4
07000104.003	28	450	464	12.3	25.8	5.5	4
07000104.004	28	530	548	12.3	25.8	5.5	4
07000104.005	35	370	406	16.5	34	6.5	3.5
07000104.006	35	450	494	16.5	34	6.5	3.5
07000104.007	35	530	558	16.5	34	6.5	3.5
07000104.008	35	610	646	16.5	34	6.5	3.5
07000104.009	43	450	486	21	44	8.5	4.5
07000104.010	43	610	626	21	44	8.5	4.5
07000104.011	43	770	796	21	44	8.5	4.5
07000104.012	43	930	966	21	44	8.5	4.5



Stahlschrauben verzinkt
 Stahlkugelhäufig verzinkt
 Kugeln aus Wälzlagerstahl, gehärtet
 Laufschiene und Läuferleiste aus Vergütungsstahl, verzinkt, blau passiviert, Laufbahn gehärtet
 Steel screws galvanized
 Steel ball cage galvanized
 balls made of rolling bearing steel, hardened
 Running rail and slider made of quenched and tempered steel, zinc plated, blue passivated, raceway hardened

axiale und radiale Einbaumöglichkeit
 axial and radial installation option

		tolerance DIN2768-mk	
		Teleskop-Linearrollager	
Gezeichnet: 18.05.2021 Name: Dennis Bruder		07000104.000	
Status: Änderungen Datum Name		weight - 1 A2 scale 1:1	

REVISION HISTORY				
Rev.	Änderungstext	Änderungsdatum	Änderungsstamm	Gen.

8 7 6 5 4 3 2 1