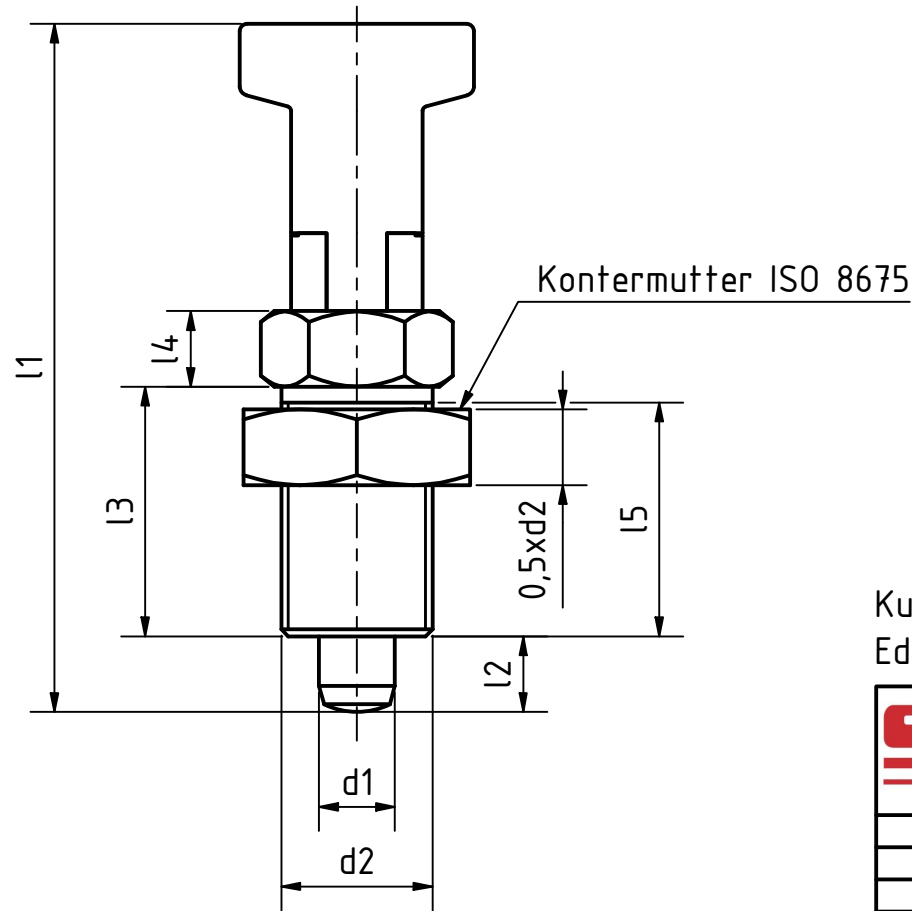
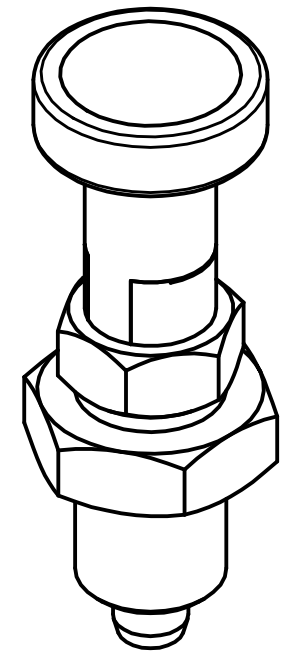
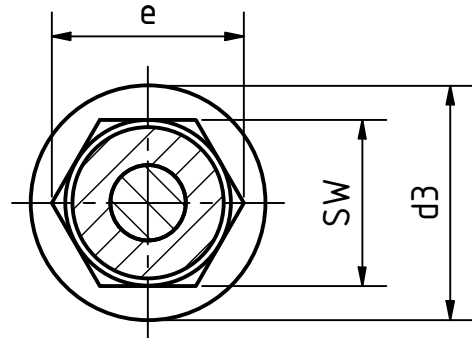


Artikel-Nr. SToxxparts	Variante	d1 (Bolzen -0,02/-0,05 Bohrung H7) mm	d2 mm	d3 mm	e mm	l1 ~ mm	l2 mm	l3 mm	l4 mm	l5 min. mm	SW mm	Federdruck (Anfang) N	Federdruck (Ende) N
05000704001	mit Kontermutter	10	M20x1.5	31	25.4	91	10	33	10	30	22	17	40
05000704002	mit Kontermutter	5	M10x1	21	13.8	51	5	17	5	15	12	6	15
05000704003	mit Kontermutter	6	M12x1.5	25	16.2	61	6	20	6	17	14	8	21
05000704004	mit Kontermutter	8	M16x1.5	31	21.9	75.5	7	26	8	23	19	9	26
05000704005	ohne Kontermutter	10	M20x1.5	31	25.4	91	10	33	10	30	22	17	40
05000704006	ohne Kontermutter	5	M10x1	21	13.8	51	5	17	5	15	12	6	15
05000704007	ohne Kontermutter	6	M12x1.5	25	16.2	61	6	20	6	17	14	8	21
05000704008	ohne Kontermutter	8	M16x1.5	31	21.9	75.5	7	26	8	23	19	9	26



Kunststoffknopf (Polyamid PA), schwarz, matt, nicht demontierbar
Edelstahlausführung 1.4305, nichtrostend, Raststift chemisch vernickelt

SToxx parts		tolerance DIN2768-mk	
...der Normteile			
		Datum	Name
		Gezeichnet	08.02.2021 Dennis Bruder
		Kontroll	
		Norm	
		Edelstahlrastbolzen mit Rastsperr / Kunststoffknopf	
		05000704000	
		1	
		A3	
Status	Änderungen	Datum	Name
		weight -	
		scale 1:1	

REVISION HISTORY

Rev.	Änderungstext	Änderungsdatum	Änderungsstamm	Gen.