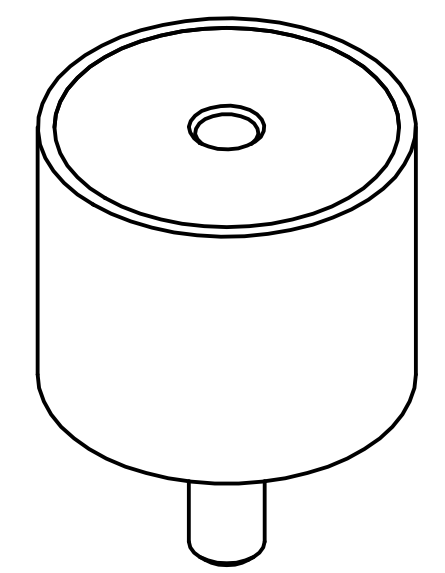
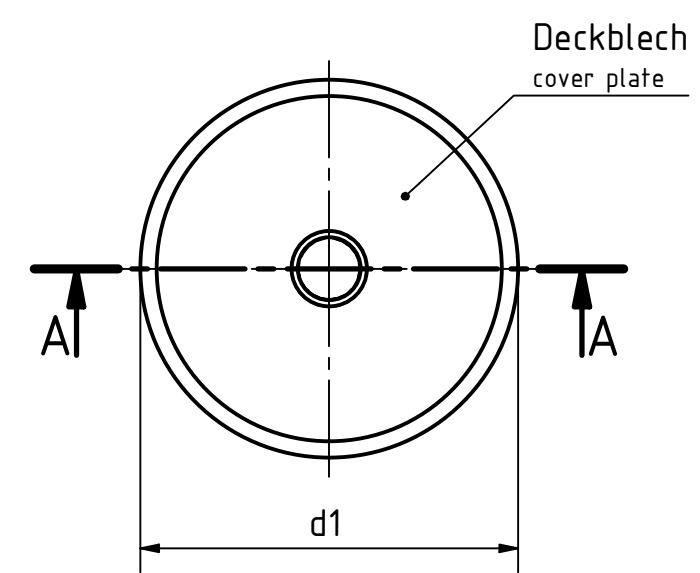
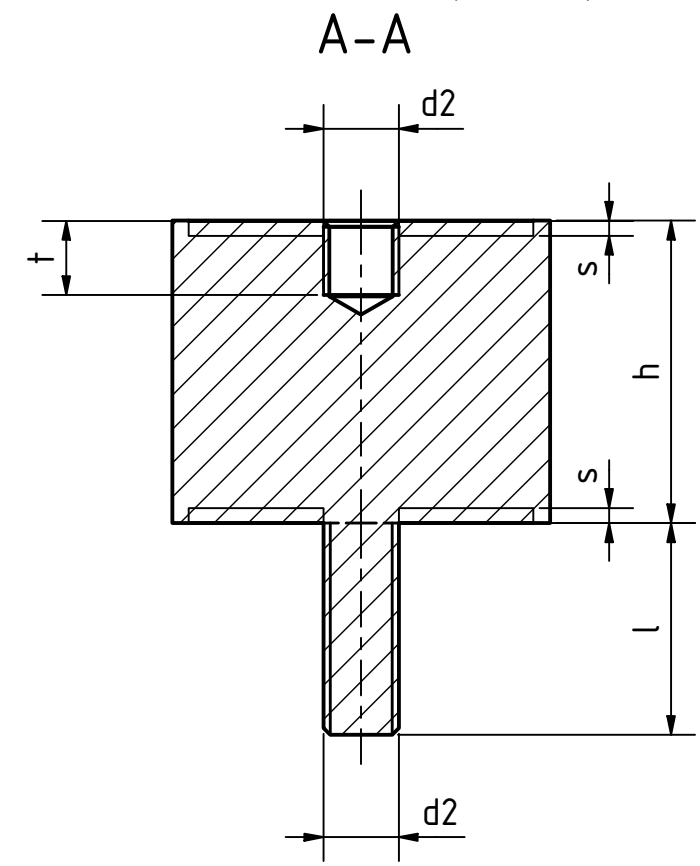


Artikel-Nr./article-no. SToxxparts	d1 mm	h mm	d2 mm	l mm	s mm	t mm	Gummihärte Shore A±5 / Rubber hardness Shore A±5
05001066039	20	15	M6	18	2	6	70
05001066040	20	20	M6	18	2	6	40
05001066041	20	20	M6	18	2	6	55
05001066042	20	20	M6	18	2	6	70
05001066043	20	25	M6	18	2	6	40
05001066044	20	25	M6	18	2	6	55
05001066045	20	25	M6	18	2	6	70
05001066046	20	30	M6	18	2	6	40
05001066047	20	30	M6	18	2	6	55
05001066048	20	30	M6	18	2	6	70
05001066049	25	15	M6	18	2	6	40
05001066050	25	15	M6	18	2	6	55
05001066051	25	15	M6	18	2	6	70
05001066052	25	20	M6	18	2	6	40
05001066053	25	20	M6	18	2	6	55
05001066054	25	20	M6	18	2	6	70
05001066055	25	30	M6	18	2	6	40
05001066056	25	30	M6	18	2	6	55
05001066057	25	30	M6	18	2	6	70
05001066058	30	15	M8	20	2	8	40
05001066059	30	15	M8	20	2	8	55
05001066060	30	15	M8	20	2	8	70
05001066061	30	20	M8	20	2	8	40
05001066062	30	20	M8	20	2	8	55
05001066063	30	20	M8	20	2	8	70
05001066064	30	30	M8	20	2	8	40
05001066065	30	30	M8	20	2	8	55
05001066066	30	30	M8	20	2	8	70
05001066067	30	40	M8	20	2	8	40
05001066068	30	40	M8	20	2	8	55
05001066069	30	40	M8	20	2	8	70
05001066070	40	20	M8	23	2	8	40
05001066071	40	20	M8	23	2	8	55
05001066072	40	20	M8	23	2	8	70
05001066073	40	30	M8	23	2	8	40
05001066074	40	30	M8	23	2	8	55
05001066075	40	30	M8	23	2	8	70
05001066076	40	40	M8	23	2	8	40
05001066077	40	40	M8	23	2	8	55
05001066078	40	40	M8	23	2	8	70
05001066079	50	20	M10	28	2	10	40

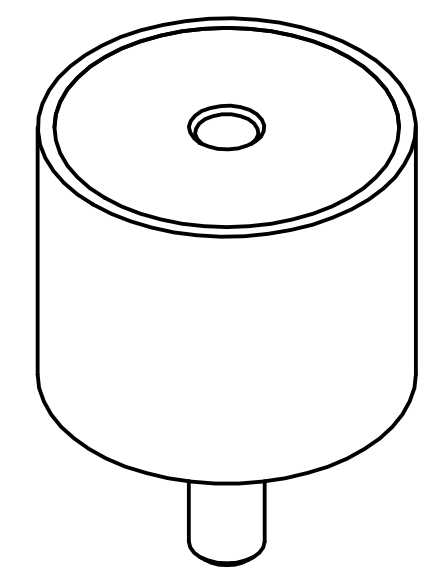
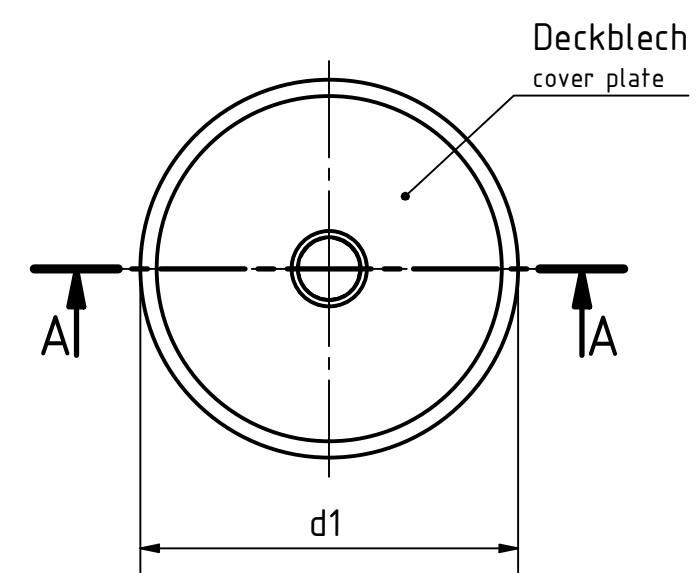
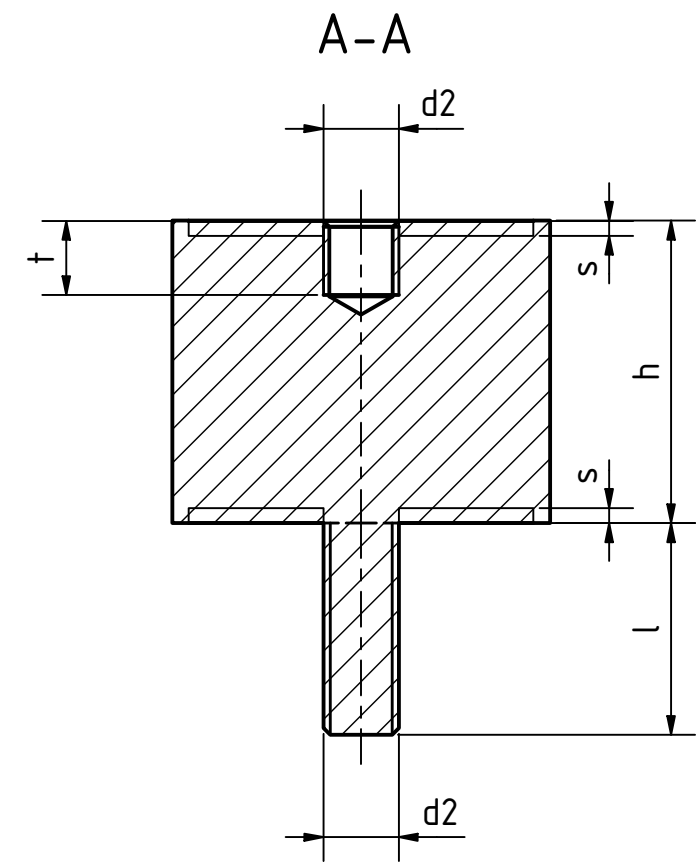
Deckbleche, Gewindebuchsen und Schrauben aus Stahl, verzinkt, blau passiviert
 Gummi Naturkautschuk (NR) schwarz, auf Deckbleche aufvulkanisiert, temperaturbeständig bis 80°
 Cover plates, threaded bushes and screws made of steel, galvanized, blue passivated
 Rubber Natural rubber (NR) black, vulcanized onto cover plates, temperature resistant up to 80°.



SToxx parts ...der Normteiler		tolerance DIN2768-mk	
		Stahl- Gummipuffer mit Innengewinde und Schraube	
Datum		Name	
Gezeichnet 17.03.2022		Dennis Bruder	
Kontroll			
Norm			
05001066000		2	
weight -		scale 1:1	
Status	Änderungen	Datum	Name

Artikel-Nr./article-no. SToxxparts	d1 mm	h mm	d2 mm	l mm	s mm	t mm	Gummihärte Shore A±5 / Rubber hardness Shore A±5
05001066080	50	20	M10	28	2	10	55
05001066081	50	20	M10	28	2	10	70
05001066082	50	30	M10	28	2	10	40
05001066083	50	30	M10	28	2	10	55
05001066084	50	30	M10	28	2	10	70
05001066085	50	40	M10	28	2	10	40
05001066086	50	40	M10	28	2	10	55
05001066087	50	40	M10	28	2	10	70
05001066088	50	50	M10	28	2	10	40
05001066089	50	50	M10	28	2	10	55
05001066090	50	50	M10	28	2	10	70
05001066091	60	30	M10	28	2	10	40
05001066092	60	30	M10	28	2	10	55
05001066093	60	30	M10	28	2	10	70
05001066094	60	40	M10	28	2	10	40
05001066095	60	40	M10	28	2	10	55
05001066096	60	40	M10	28	2	10	70
05001066097	60	50	M10	28	2	10	40
05001066098	60	50	M10	28	2	10	55
05001066099	60	50	M10	28	2	10	70
05001066100	70	30	M10	27	3	10	40
05001066101	70	30	M10	27	3	10	55
05001066102	70	30	M10	27	3	10	70
05001066103	70	45	M10	27	3	10	40
05001066104	70	45	M10	27	3	10	55
05001066105	70	45	M10	27	3	10	70
05001066106	75	25	M12	37	3	12	40
05001066107	75	25	M12	37	3	12	55
05001066108	75	25	M12	37	3	12	70
05001066109	75	40	M12	37	3	12	40
05001066110	75	40	M12	37	3	12	55
05001066111	75	40	M12	37	3	12	70
05001066112	75	55	M12	37	3	12	40
05001066113	75	55	M12	37	3	12	55
05001066114	75	55	M12	37	3	12	70
05001066115	8	13	M3	6	1	3	40
05001066116	8	13	M3	6	1	3	55
05001066117	8	13	M3	6	1	3	70
05001066118	8	8	M3	6	1	3	40
05001066119	8	8	M3	6	1	3	55
05001066120	8	8	M3	6	1	3	70

Deckbleche, Gewindebuchsen und Schrauben aus Stahl, verzinkt, blau passiviert
 Gummi Naturkautschuk (NR) schwarz, auf Deckbleche aufvulkanisiert, temperaturbeständig bis 80°
 Cover plates, threaded bushes and screws made of steel, galvanized, blue passivated
 Rubber Natural rubber (NR) black, vulcanized onto cover plates, temperature resistant up to 80°.



STOXX parts		tolerance DIN2768-mk	
...der Normteile			
Status	Änderungen	Datum	Name
		Gezeichnet	17.03.2022
		Kontroll	Dennis Bruder
		Norm	
Stahl- Gummipuffer mit Innengewinde und Schraube			
05001066000			3
weight -			A3
			scale 1:1