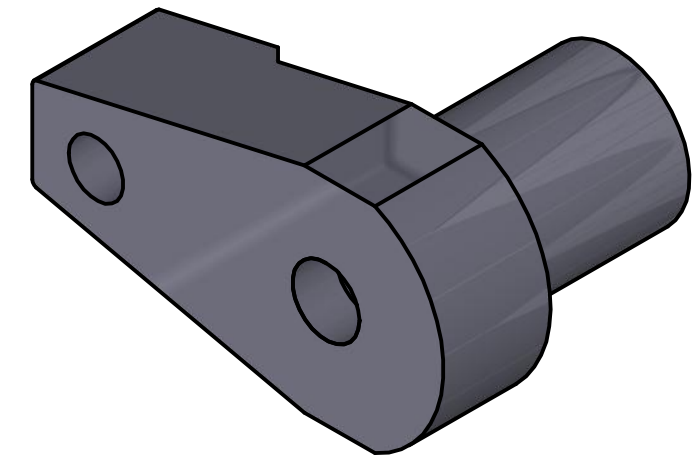


Artikel-Nr. SToxxparts	Abmessungen l	Pratzenlänge	Aufnahmebohrung H7	Gewicht [g]
	[mm]	[mm]	[mm]	
17000252001	31	77	28	433
17000252002	53	77	28	462
17000252003	83	77	28	577



SToxx parts		tolerance DIN2768-mk	
...der Normteile			
	Datum	Name	Spannpratzen
Gezeichnet	18.05.2020	Philipp Joos	
Kontrolliert	18.05.2020		
	Norm		
			17000252000
			1
			A3
weight	N/A		scale 1:1

Erstfreigabe	19.05.2020		PJ
Rev.	Änderungstext	Änderungsdatum	Änderungsstamm
			Gen.