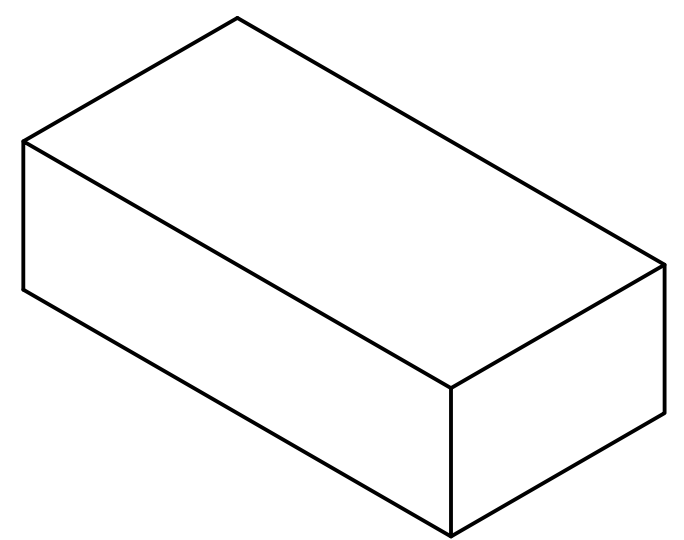
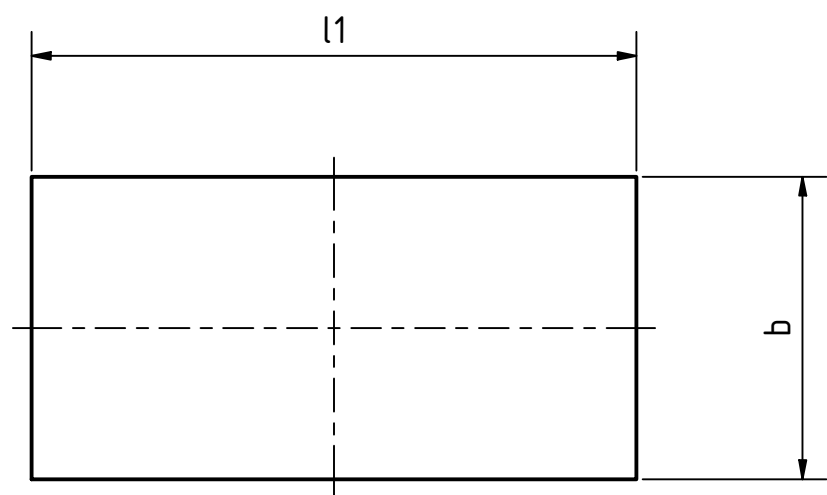
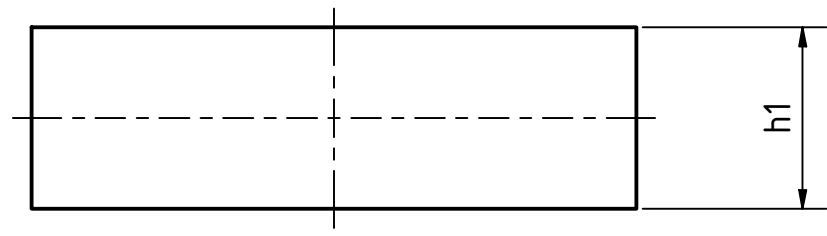


Artikel-Nr./article-no. SToxxparts	l1 mm	b mm	h1 mm
01000003001	8	2	2
01000003002	6	3	3
01000003003	8	3	3
01000003004	10	3	3
01000003005	12	3	3
01000003006	14	3	3
01000003007	18	3	3
01000003008	25	3	3
01000003009	6	4	4
01000003010	8	4	4
01000003011	10	4	4
01000003012	12	4	4
01000003013	14	4	4
01000003014	16	4	4
01000003015	18	4	4
01000003016	20	4	4
01000003017	12	5	3
01000003018	20	5	3
01000003019	6	5	5
01000003020	8	5	5
01000003021	10	5	5
01000003022	12	5	5
01000003023	14	5	5
01000003024	15	5	5
01000003025	16	5	5
01000003026	18	5	5
01000003027	20	5	5
01000003028	22	5	5
01000003029	25	5	5
01000003030	28	5	5
01000003031	30	5	5
01000003032	40	5	5
01000003033	50	5	5
01000003034	14	6	4
01000003035	20	6	4
01000003036	8	6	6
01000003037	10	6	6
01000003038	12	6	6

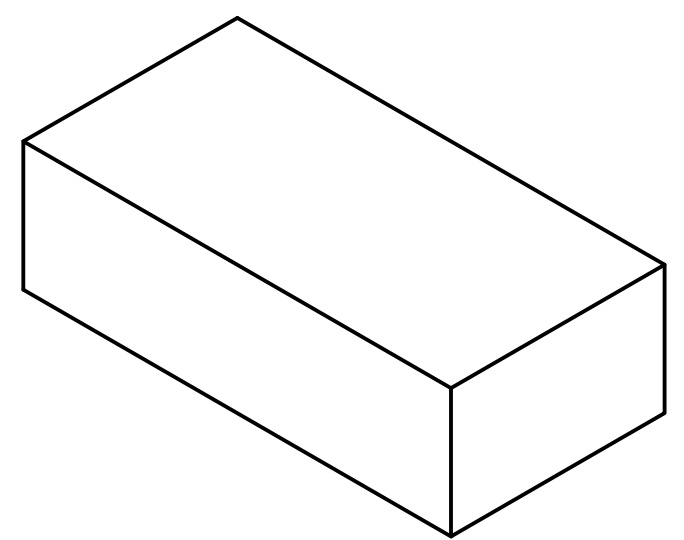
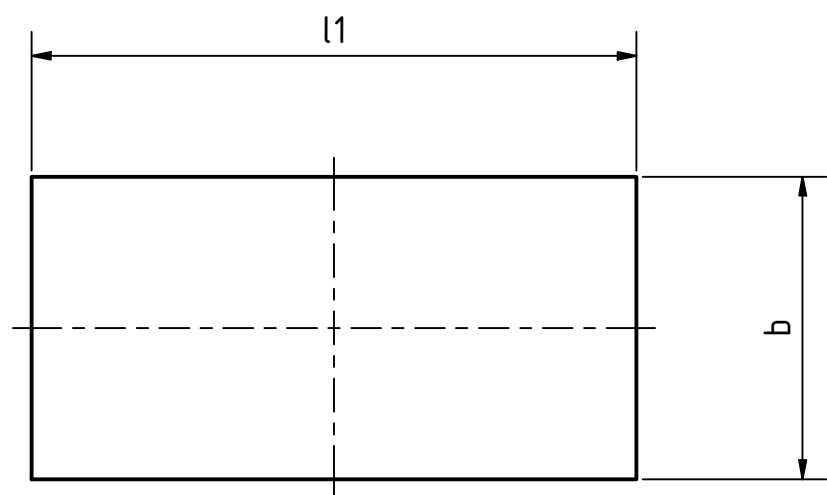
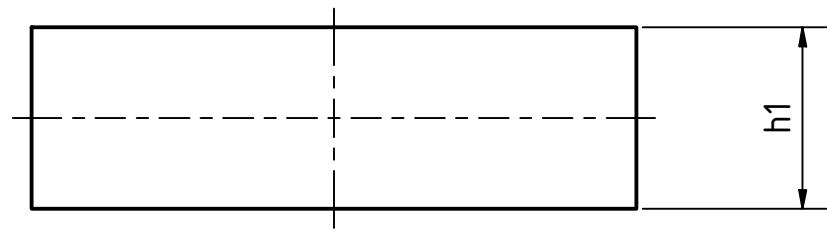


C45+C (Vergütungsstahl kaltgezogen)  
C45+C (quenched and tempered steel cold drawn)


<b>STOXX</b> parts		tolerance DIN2768-mk	
...der Normteile			
Status	Änderungen	Datum	Name
		Gezeichnet	25.05.2021 Dennis Bruder
		Kontroll	
		Norm	
			Passfeder DIN 6885, Form B
			07000003000
			1
			A3
weight -			scale 1:1

REVISION HISTORY				
Rev.	Änderungstext	Änderungsdatum	Änderungsstamm	Gen.

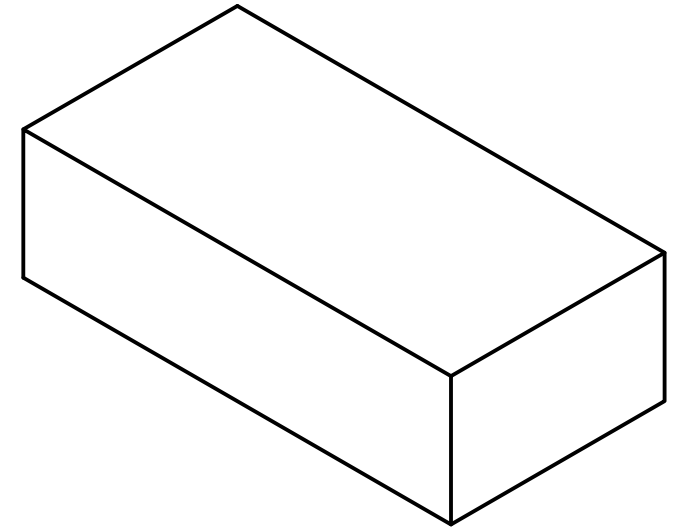
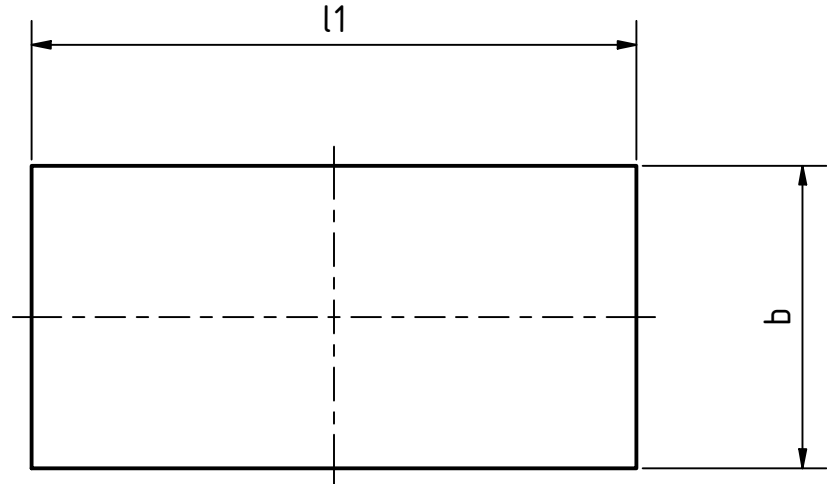
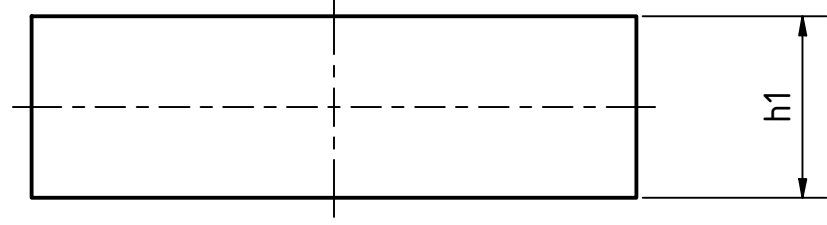
Artikel-Nr./article-no. SToxxparts	l1 mm	b mm	h1 mm
01000003039	14	6	6
01000003040	15	6	6
01000003041	16	6	6
01000003042	18	6	6
01000003043	20	6	6
01000003044	22	6	6
01000003045	25	6	6
01000003046	28	6	6
01000003047	30	6	6
01000003048	32	6	6
01000003049	36	6	6
01000003050	45	6	6
01000003051	50	6	6
01000003052	12	8	5
01000003053	18	8	5
01000003054	20	8	5
01000003055	22	8	5
01000003056	8	8	7
01000003057	10	8	7
01000003058	12	8	7
01000003059	14	8	7
01000003060	15	8	7
01000003061	16	8	7
01000003062	17	8	7
01000003063	18	8	7
01000003064	20	8	7
01000003065	22	8	7
01000003066	25	8	7
01000003067	28	8	7
01000003068	30	8	7
01000003069	32	8	7
01000003070	35	8	7
01000003071	36	8	7
01000003072	40	8	7
01000003073	45	8	7
01000003074	50	8	7
01000003075	63	8	7
01000003076	70	8	7
01000003077	18	10	6
01000003078	20	10	6
01000003079	25	10	6



C45+C (Vergütungsstahl kaltgezogen)  
C45+C (quenched and tempered steel cold drawn)

 ...der Normteiler		tolerance DIN2768-mk	
		Passfeder DIN 6885, Form B	
Gezeichnet: 25.05.2021 Name: Dennis Bruder		07000003000	
Status: Änderungen: Datum: Name:		weight -	2 A3
		scale 1:1	

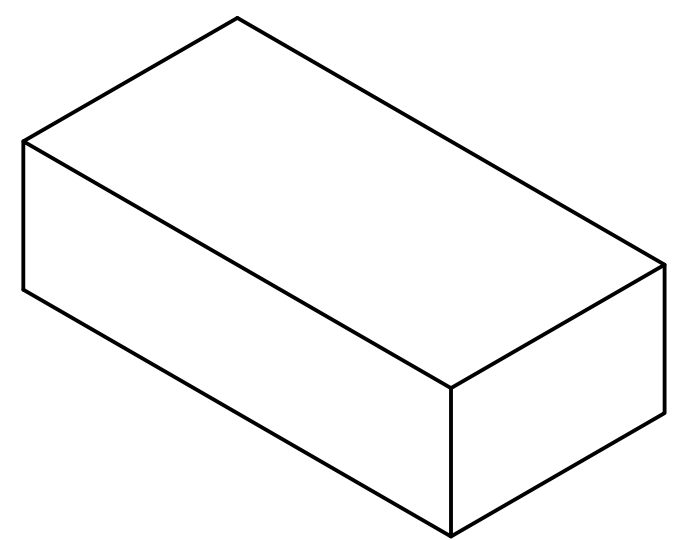
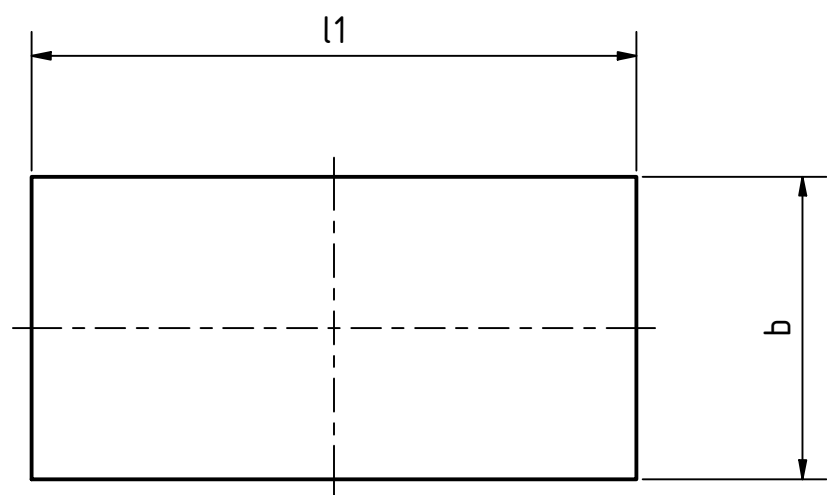
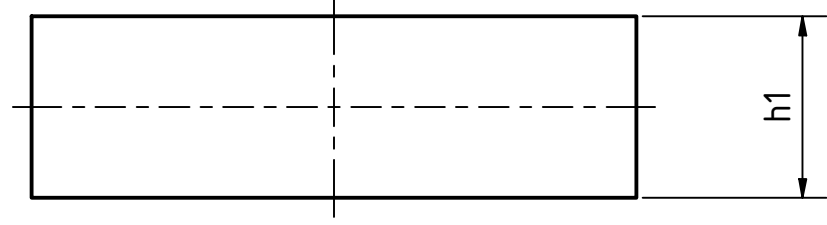
Artikel-Nr./article-no. SToxxparts	l1 mm	b mm	h1 mm
01000003080	16	10	8
01000003081	18	10	8
01000003082	20	10	8
01000003083	22	10	8
01000003084	25	10	8
01000003085	28	10	8
01000003086	30	10	8
01000003087	32	10	8
01000003088	35	10	8
01000003089	36	10	8
01000003090	40	10	8
01000003091	45	10	8
01000003092	50	10	8
01000003093	56	10	8
01000003094	60	10	8
01000003095	63	10	8
01000003096	70	10	8
01000003097	80	10	8
01000003098	25	12	6
01000003099	40	12	6
01000003100	18	12	8
01000003101	20	12	8
01000003102	22	12	8
01000003103	24	12	8
01000003104	25	12	8
01000003105	28	12	8
01000003106	30	12	8
01000003107	32	12	8
01000003108	35	12	8
01000003109	36	12	8
01000003110	40	12	8
01000003111	45	12	8
01000003112	50	12	8
01000003113	56	12	8
01000003114	60	12	8
01000003115	63	12	8
01000003116	70	12	8
01000003117	100	12	8
01000003118	18	14	9
01000003119	20	14	9
01000003120	22	14	9




C45+C (Vergütungsstahl kaltgezogen)  
C45+C (quenched and tempered steel cold drawn)

<b>STOXX</b> parts		tolerance DIN2768-mk	
...der Normteiler			
	Datum	Name	
	Gezeichnet	25.05.2021 Dennis Bruder	
	Kontroll		
	Norm		
			Passfeder DIN 6885, Form B
			07000003000
			3
			A3
Status	Änderungen	Datum	Name
weight -			scale 1:1

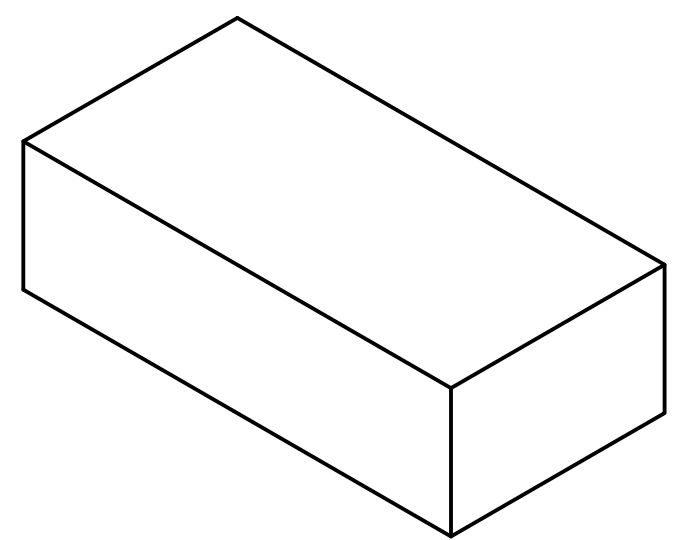
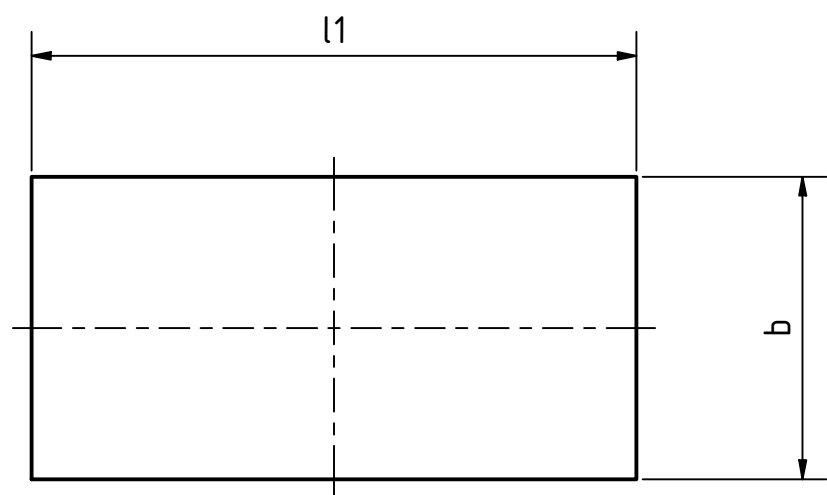
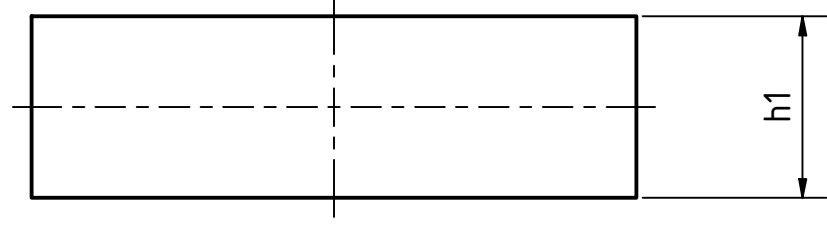
Artikel-Nr./article-no. SToxxparts	l1 mm	b mm	h1 mm
01000003121	25	14	9
01000003122	28	14	9
01000003123	30	14	9
01000003124	32	14	9
01000003125	35	14	9
01000003126	36	14	9
01000003127	40	14	9
01000003128	45	14	9
01000003129	50	14	9
01000003130	56	14	9
01000003131	60	14	9
01000003132	63	14	9
01000003133	70	14	9
01000003134	80	14	9
01000003135	90	14	9
01000003136	100	14	9
01000003137	110	14	9
01000003139	22	16	10
01000003140	25	16	10
01000003141	28	16	10
01000003142	30	16	10
01000003143	32	16	10
01000003144	36	16	10
01000003145	40	16	10
01000003146	45	16	10
01000003147	50	16	10
01000003148	56	16	10
01000003149	60	16	10
01000003150	63	16	10
01000003151	70	16	10
01000003152	90	16	10
01000003153	100	16	10
01000003154	110	16	10
01000003155	140	16	10
01000003156	20	18	11
01000003157	28	18	11
01000003158	30	18	11
01000003159	32	18	11
01000003160	36	18	11
01000003161	40	18	11
01000003162	45	18	11



C45+C (Vergütungsstahl kaltgezogen)  
C45+C (quenched and tempered steel cold drawn)

 ...der Normteiler		tolerance DIN2768-mk	
		Passfeder DIN 6885, Form B	
Gezeichnet: 25.05.2021 Name: Dennis Bruder		07000003000	
Status: Änderungen: Datum: Name:		weight - <span style="float: right;">4</span> A3	
		scale 1:1	

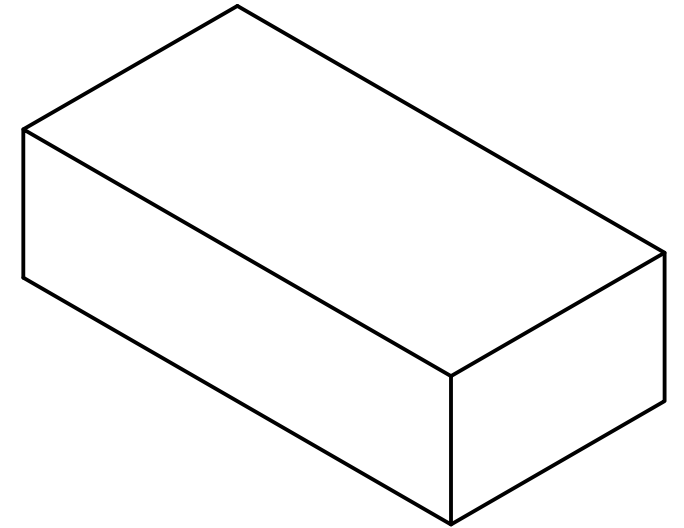
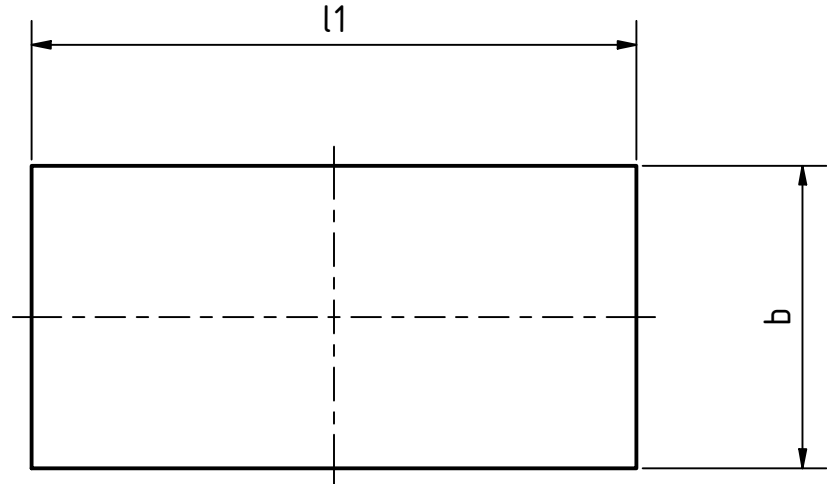
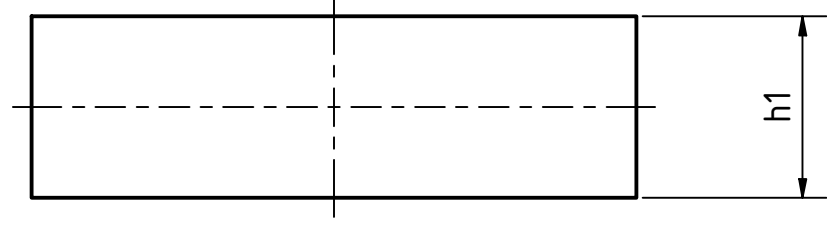
Artikel-Nr./article-no. SToxxparts	l1 mm	b mm	h1 mm
01000003163	50	18	11
01000003164	56	18	11
01000003165	60	18	11
01000003166	63	18	11
01000003167	70	18	11
01000003168	80	18	11
01000003169	100	18	11
01000003170	110	18	11
01000003171	125	18	11
01000003172	160	18	11
01000003173	28	20	12
01000003174	32	20	12
01000003175	40	20	12
01000003176	45	20	12
01000003177	50	20	12
01000003178	56	20	12
01000003179	60	20	12
01000003180	63	20	12
01000003181	70	20	12
01000003182	80	20	12
01000003183	90	20	12
01000003184	100	20	12
01000003185	110	20	12
01000003186	125	20	12
01000003187	36	22	14
01000003188	40	22	14
01000003189	45	22	14
01000003190	50	22	14
01000003191	56	22	14
01000003192	60	22	14
01000003193	63	22	14
01000003194	70	22	14
01000003195	75	22	14
01000003196	80	22	14
01000003197	90	22	14
01000003198	100	22	14
01000003199	110	22	14
01000003200	125	22	14
01000003201	140	22	14
01000003202	45	25	14
01000003203	50	25	14




C45+C (Vergütungsstahl kaltgezogen)  
C45+C (quenched and tempered steel cold drawn)

<b>STOXX</b> parts		tolerance DIN2768-mk	
...der Normteiler			
Status	Änderungen	Datum	Name
		Gezeichnet	25.05.2021 Dennis Bruder
		Kontroll	
		Norm	
			Passfeder DIN 6885, Form B
			07000003000
			5
			A3
weight -			scale 1:1

Artikel-Nr./article-no. SToxxparts	l1 mm	b mm	h1 mm
01000003204	56	25	14
01000003205	60	25	14
01000003206	63	25	14
01000003207	70	25	14
01000003208	80	25	14
01000003209	100	25	14
01000003210	110	25	14
01000003211	125	25	14
01000003212	50	28	16
01000003213	56	28	16
01000003214	60	28	16
01000003215	63	28	16
01000003216	70	28	16
01000003217	80	28	16
01000003218	90	28	16
01000003219	100	28	16
01000003220	125	28	16
01000003221	130	28	16
01000003222	140	28	16
01000003223	160	28	16
01000003224	70	32	18
01000003226	90	32	18
01000003227	100	32	18
01000003228	125	32	18
01000003229	140	32	18
01000003230	90	36	20
01000003231	200	36	20
01000003232	160	40	22



C45+C (Vergütungsstahl kaltgezogen)  
C45+C (quenched and tempered steel cold drawn)

 ...der Normteiler		tolerance DIN2768-mk	
		Passfeder DIN 6885, Form B	
Gezeichnet: 25.05.2021 Gezeichnet: Dennis Bruder		07000003000	
Status Änderungen Datum Name		weight - scale 1:1	

D

C

B

A

D

C

B

A

6 5 4 3 2 1

6 5 4 3 2 1