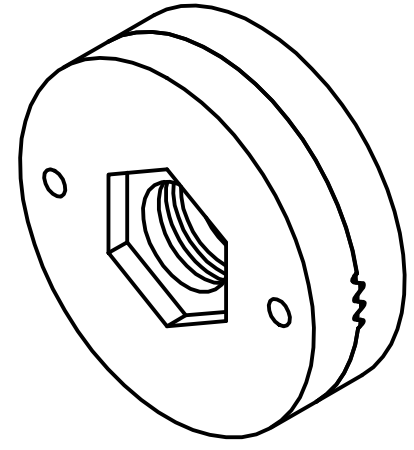
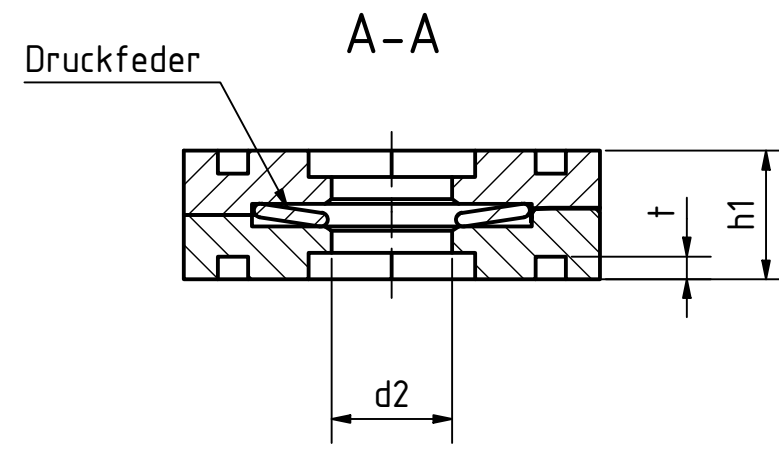
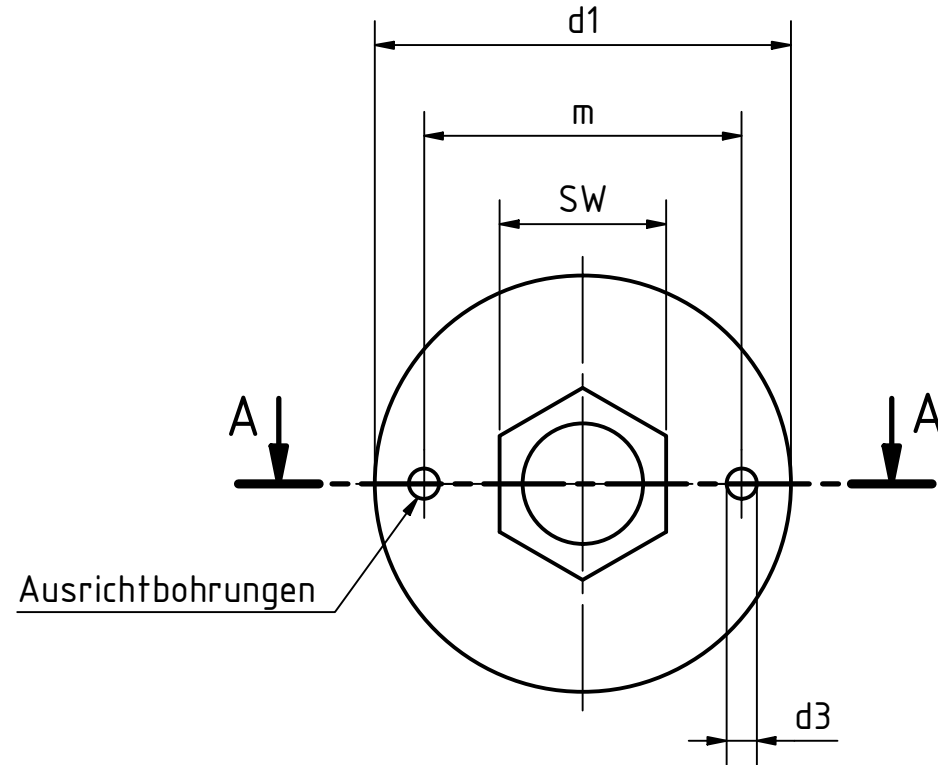
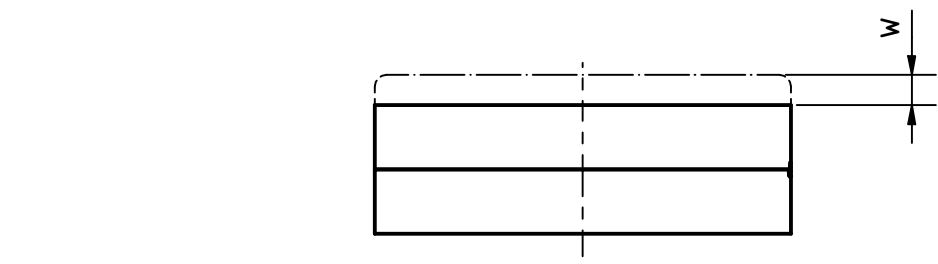


Artikel-Nr. SToxxparts	d1 mm	z (Zähneanzahl)	d2 mm	d3 mm	h1 mm	m mm	SW mm	t mm	w (min. Ausrastweg) mm
05000708001	35	24	12	3	12	26	17	2.5	2.5
05000708002	35	36	12	3	12	26	17	2.5	2.5
05000708003	55	24	16	4	17	42	22	3	4
05000708004	55	36	16	4	17	42	22	3	4
05000708005	75	24	20	5	22	60	27	4	5
05000708006	75	36	20	5	22	60	27	4	5



Edelstahl Druckfeder 1.4310, nichtrostend
 Edelstahlgewindebuchse 1.4301, nichtrostend
 Edelstahl- Feingussausführung 1.4308, nichtrostend

				tolerance DIN2768-mk	
Gezeichnet		Datum		Name	
09.02.2021				Dennis Bruder	
Kontroll					
Norm					
				Edelstahlrastscheibe mit Durchgangsbohrung, ohne Buchse, zum Anschweißen	
				05000708000	
				1	
				A3	
Status				Änderungen	
Datum				Name	
				weight -	
				scale 1:1	

REVISION HISTORY

Rev.	Änderungstext	Änderungsdatum	Änderungsstamm	Gen.