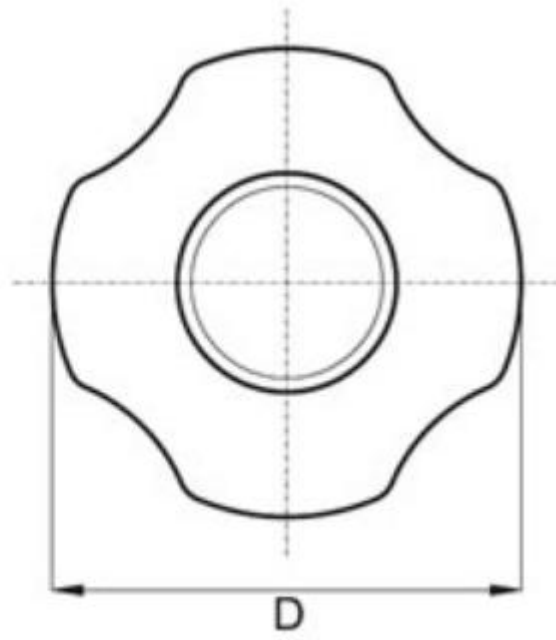
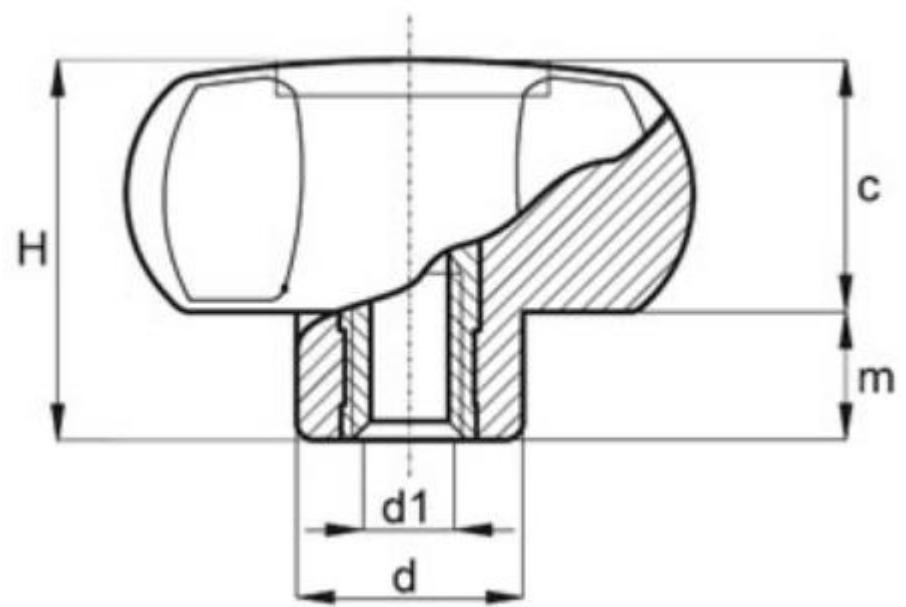
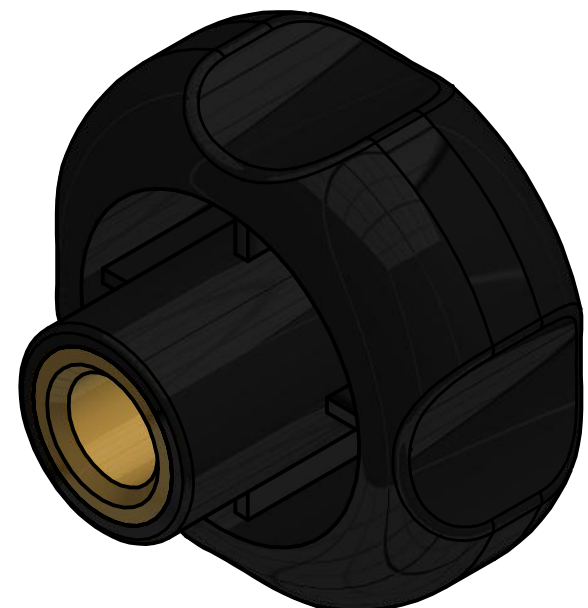


	6	1	5	1	4	3	1	2	1	1	
	Artikel-Nr. SToxxparts	D	H	d	c	m	d1	Benennung			
1	18000274001	30	23	15	13.5	9.5	M 5	Sterngriffmuttern mit 4 Griffmulden mit Sacklochgewinde			
2	18000274002	30	23	15	13.5	9.5	M 6				
3	18000274003	30	23	15	13.5	9.5	M 8				
4	18000274004	30	23	15	13.5	9.5	M 10				
5	18000274005	40	29.5	15.5	18.5	11	M 5				
6	18000274006	40	29.5	15.5	18.5	11	M 6				
7	18000274007	40	29.5	15	18.5	11	M 8				
8	18000274008	40	29.5	17.5	18.5	11	M 10				
9	18000274009	40	29.5	21	18.5	11	M 12				
10	18000274010	50	34.5	20	21.5	13	M 6				
11	18000274011	50	34.5	20	21.5	13	M 8				
12	18000274012	50	34.5	20	21.5	13	M 10				
13	18000274013	50	34.5	20	21.5	13	M 12				
14	18000274014	60	40	23	25	15	M 8				
15	18000274015	60	40	23	25	15	M 10				
16	18000274016	60	40	23	25	15	M 12				



SToxx parts		tolerance DIN2768-mk	
...der Normteile			
	Datum	Name	Sterngriffmuttern mit 4 Griffmulden mit Sacklochgewinde
Gezeichnet	07.04.2020	Philipp Joos	
Kontroll			
	Norm		
Erstfreigabe			18000274000
Rev.	Änderungstext	Änderungsdatum	1
		Änderungsstamm	A3
		Gen.	weight 0,015 kg
			scale 1:1