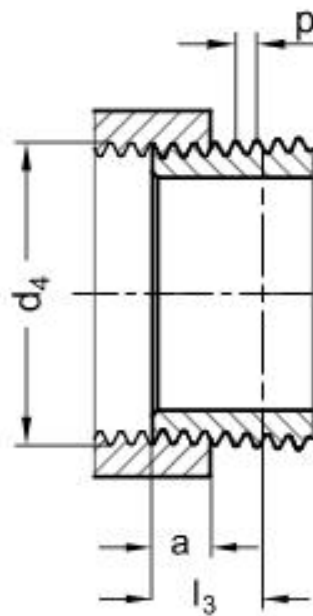
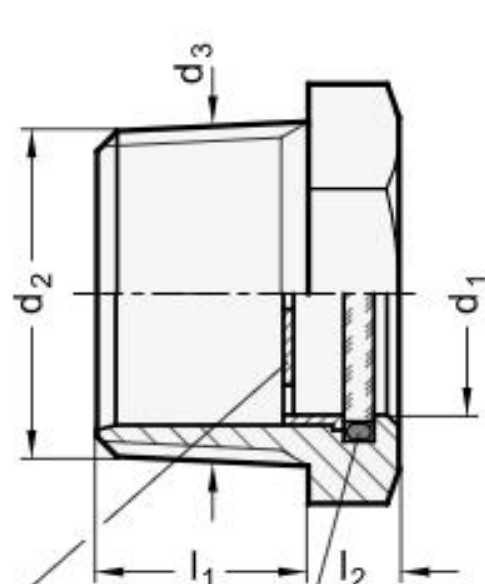
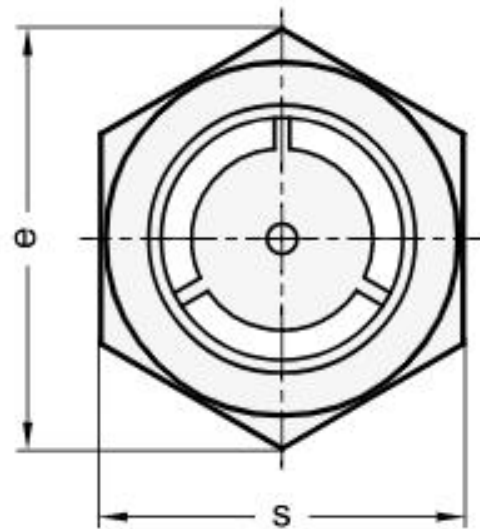


Artikel-Nr. SToxxparts	Variante	d1 mm	d2 mm	a (Bezugsebene) mm	d3 (bei a) mm	d4 mm	e mm	l1 mm	l2 mm	l3 (nutzbare Gewindelänge) mm	s mm	p (Gewindesteigung) mm
05000612001	mit Reflektor	11	3/8 NPT	6.1	17.1	3/8 NPT	22	15	6	-	19.1	1.41
05000612002	mit Reflektor	11	R 3/8	6.4	16.7	Rp 3/8	22	13	6	10.1	19	1.34
05000612003	mit Reflektor	14	1/2 NPT	8.1	21.2	1/2 NPT	27.5	16	7	-	23.8	1.81
05000612004	mit Reflektor	14	R 1/2	8.2	21	Rp 1/2	27.5	17	7	13.2	24	1.81
05000612005	mit Reflektor	18	3/4 NPT	8.6	26.6	3/4 NPT	33	18	8	-	28.6	1.81
05000612006	mit Reflektor	18	R 3/4	9.5	26.4	Rp 3/4	31	18	8	14.5	27	1.81
05000612007	mit Reflektor	24	1 NPT	10.2	33.7	1 NPT	41.5	22	8	-	34.9	2.21
05000612008	mit Reflektor	24	R 1	10.4	33.2	Rp 1	40.5	21	9	16.8	36	2.3
05000612009	mit Reflektor	32	1 1/4 NPT	10.7	42.2	1 1/4 NPT	51.5	23	9	-	44.5	2.21
05000612010	mit Reflektor	32	R 1 1/4	12.7	42	Rp 1 1/4	53	24	9	19.1	46	2.3
05000612011	ohne Reflektor	11	3/8 NPT	6.1	17.1	3/8 NPT	22	15	6	-	19.1	1.41
05000612012	ohne Reflektor	11	R 3/8	6.4	16.7	Rp 3/8	22	13	6	10.1	19	1.34
05000612013	ohne Reflektor	14	1/2 NPT	8.1	21.2	1/2 NPT	27.5	16	7	-	23.8	1.81
05000612014	ohne Reflektor	14	R 1/2	8.2	21	Rp 1/2	27.5	17	7	13.2	24	1.81
05000612015	ohne Reflektor	18	3/4 NPT	8.6	26.6	3/4 NPT	33	18	8	-	28.6	1.81
05000612016	ohne Reflektor	18	R 3/4	9.5	26.4	Rp 3/4	31	18	8	14.5	27	1.81
05000612017	ohne Reflektor	24	1 NPT	10.2	33.7	1 NPT	41.5	22	8	-	34.9	2.21
05000612018	ohne Reflektor	24	R 1	10.4	33.2	Rp 1	40.5	21	9	16.8	36	2.3
05000612019	ohne Reflektor	32	1 1/4 NPT	10.7	42.2	1 1/4 NPT	51.5	23	9	-	44.5	2.21
05000612020	ohne Reflektor	32	R 1 1/4	12.7	42	Rp 1 1/4	53	24	9	19.1	46	2.3



Reflektor

O-Ring

Messinggehäuse (CuZn40Pb2) / Thermoplastreflektor /  
Floatglassichtscheibe (temperaturbeständig bis 100°C) / NBR O-Ring

**SToxx**parts  
... der Normteile

Status	Änderungen	Datum	Name

Datum	Name
Gezeichnet 14.12.2020	Dennis Bruder
Kontroll	
Norm	

tolerance DIN2768-mk

Ölschauglas mit kegeligem Gewinde

05000612000

1  
A3

weight -

scale 1:1

REVISION HISTORY

Rev.	Änderungstext	Änderungsdatum	Änderungsstamm	Gen.