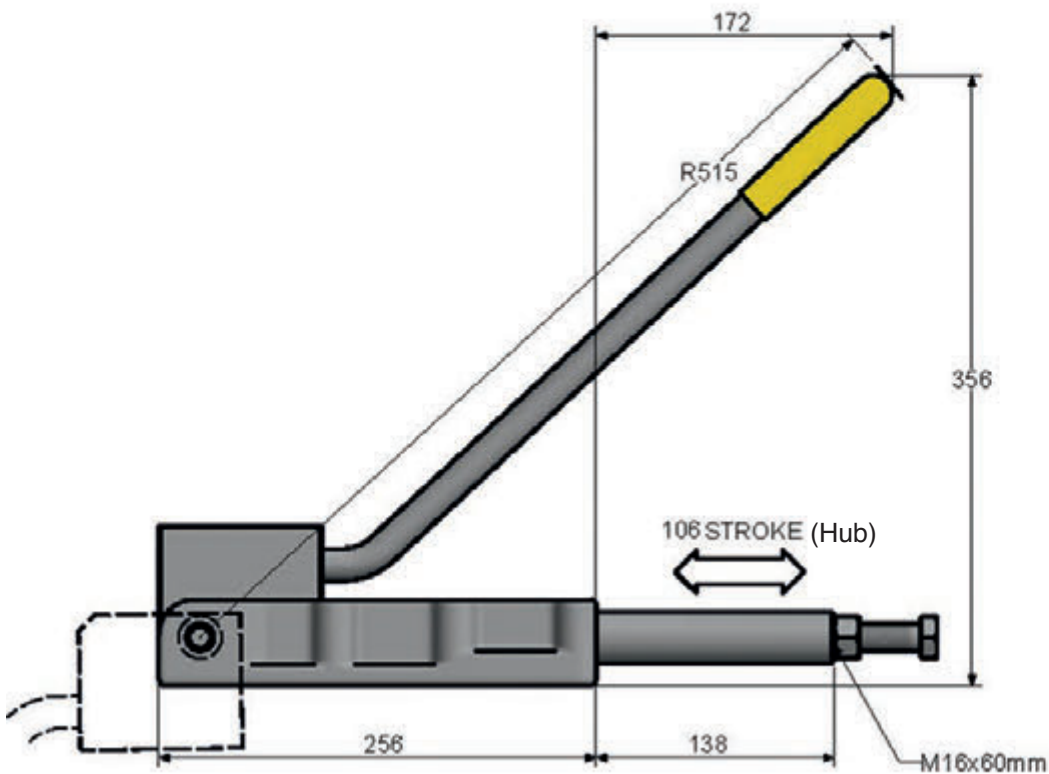
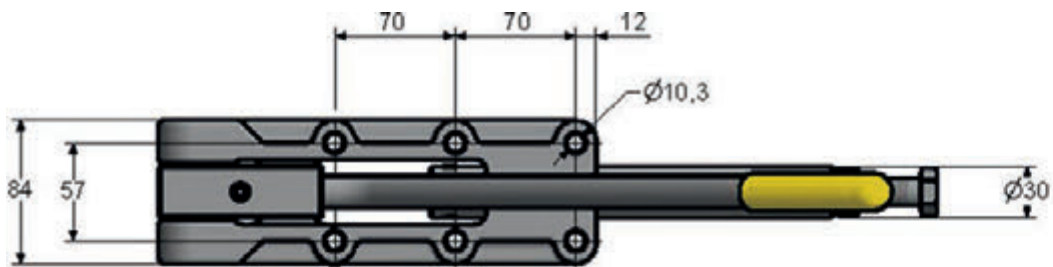


Material	Schwerer Stahl
Oberfläche	Chem. geschwärzt
Im Lieferumfang	M16x100 mm Spindeln
Max. Haltekraft	5000 daN
Gewicht	7.2 kg
Hub	106 mm
Spanndruck	650 daN



Griff öffnet sich 180°

STÖßELWIRKUNG