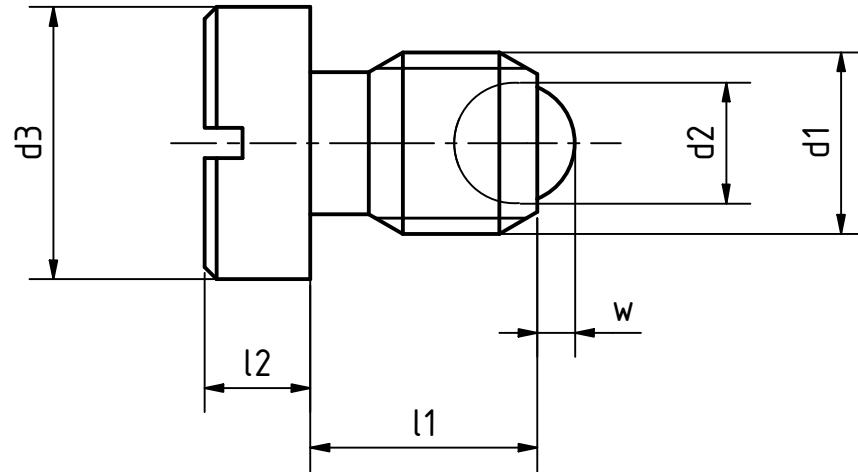
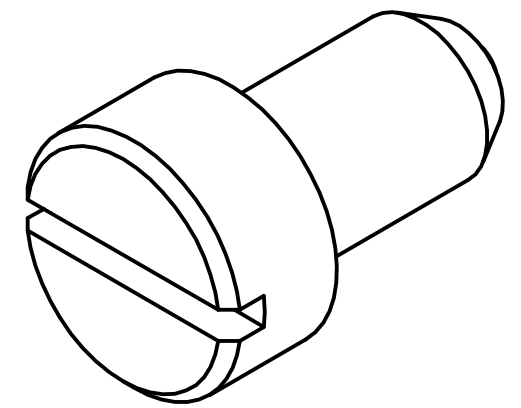
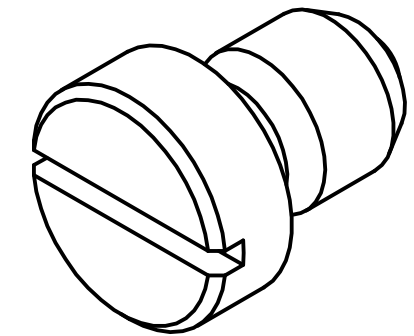
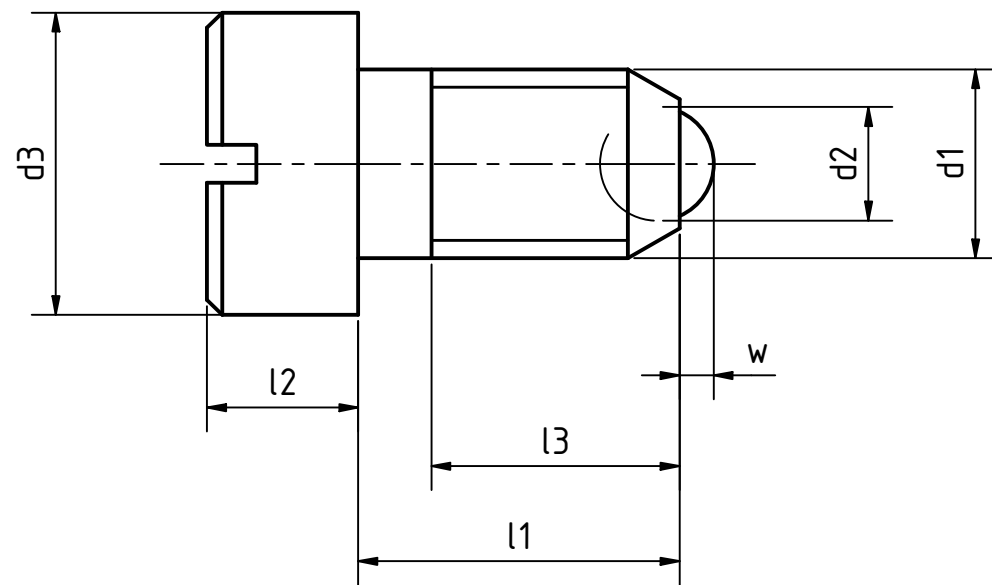


Artikel-Nr. SToxxparts	d1 mm	d2 mm	d3 mm	l1 mm	l2 mm	l3 mm	w (Federweg) mm	Federdruck (Anfang) N	Federdruck (Ende) N
05000851001	M10	6	16	14	6	-	2	24	45
05000851002	M12	8	18	15	7	-	2.5	26	49
05000851003	M4	2.5	6	6.5	3	5	0.8	8	14
05000851004	M5	3	8	8.5	4	6.7	0.9	8	14
05000851005	M6	3.5	10	9	5	-	1	11	18
05000851006	M8	4.5	13	11	5.5	-	1.5	18	31

M6 bis M12



M4 und M5



Edelstahlausführung 1.4305, nichtrostend
Edelstahlkugel 1.3541, gehärtet, nichtrostend

SToxx parts		tolerance DIN2768-mk	
...der Normteiler			
Status	Änderungen	Datum	Name
		Gezeichnet	24.03.2021
		Kontroll	Dennis Bruder
		Norm	
Federndes Edelstahl Druckstück mit Kugel, Bund und Schlitz			1
05000851000			A3
weight -			scale 1:1

REVISIONSVERLAUF

Rev.	Änderungstext	Änderungsdatum	Änderungsstamm	Gen.
	Erstfreigabe			PJ