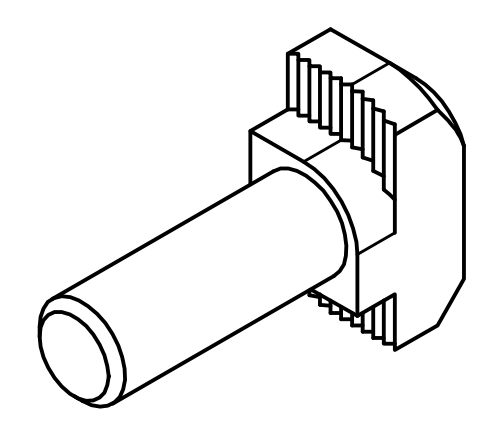


Artikel-Nr. SToxxparts	a mm	d mm	l mm	h1 mm	h2 mm	e1 mm	e2 mm
01000343001	10	M6	20	3.5 -1	6.5 -1.5	10 -2.5	19 +0.5/-2
01000343002	10	M6	25	3.5 -1	6.5 -1.5	10 -2.5	19 +0.5/-2
01000343003	10	M6	30	3.5 -1	6.5 -1.5	10 -2.5	19 +0.5/-2
01000343004	10	M6	40	3.5 -1	6.5 -1.5	10 -2.5	19 +0.5/-2
01000343005	10	M6	60	3.5 -1	6.5 -1.5	10 -2.5	19 +0.5/-2
01000343006	10	M8	20	3.5 -1	6.5 -1.5	10 -2.5	19 +0.5/-2
01000343007	10	M8	25	3.5 -1	6.5 -1.5	10 -2.5	19 +0.5/-2
01000343008	8	M6	20	1.6 -0.6	5 ±1	7.9 -0.5	16 +0.5/-1
01000343009	8	M6	25	1.6 -0.6	5 ±1	7.9 -0.5	16 +0.5/-1
01000343010	8	M6	30	1.6 -0.6	5 ±1	7.9 -0.5	16 +0.5/-1
01000343011	8	M6	40	1.6 -0.6	5 ±1	7.9 -0.5	16 +0.5/-1
01000343012	8	M6	60	1.6 -0.6	5 ±1	7.9 -0.5	16 +0.5/-1



 ...der Normteiler			tolerance DIN2768-mk		
	Datum	Name	Hammerkopfschraube, Edelstahl		
Gezeichnet	23.10.2020	Dennis Bruder			
Kontroll					
Norm					
REVISIONSVERLAUF			01000343000		
Rev.	Änderungstext	Änderungsdatum	Änderungsstamm	Gen.	1
	Erstfreigabe			PJ	A3
weight -			scale 2:1		