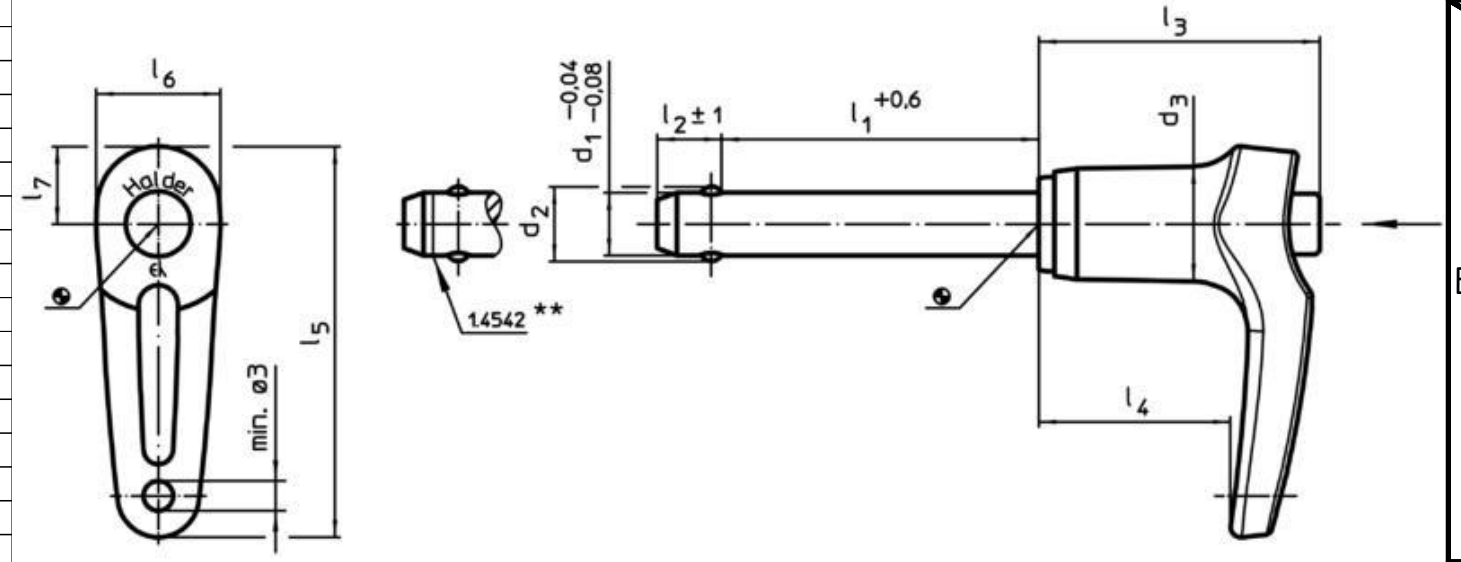
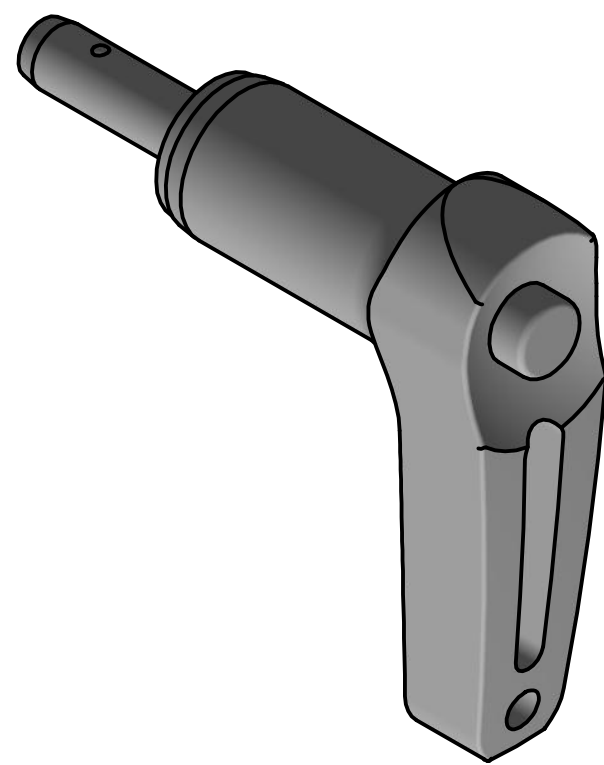


Artikel-Nr. STOXXparts	Abmessungen										Aufnahmebohrung H11 [mm]	Tempbereich		Gewicht [g]	Scherfestigkeit zweischnittig min. [kN]
	d ₁	l ₁	d ₂	d ₃	l ₂	l ₃	l ₄	l ₅	l ₆	l ₇		min.	max.		
	[mm]											[°C]			
05000310001	5	10	5,5	11,8	6,0	31,6	21,9	43,8	12,6	8,5	5	-30	150	20	14
05000310002	5	15	5,5	11,8	6,0	31,6	21,9	43,8	12,6	8,5	5	-30	150	21	14
05000310003	5	20	5,5	11,8	6,0	31,6	21,9	43,8	12,6	8,5	5	-30	150	21	14
05000310004	5	25	5,5	11,8	6,0	31,6	21,9	43,8	12,6	8,5	5	-30	150	22	14
05000310005	5	30	5,5	11,8	6,0	31,6	21,9	43,8	12,6	8,5	5	-30	150	23	14
05000310006	5	35	5,5	11,8	6,0	31,6	21,9	43,8	12,6	8,5	5	-30	150	18	14
05000310007	5	40	5,5	11,8	6,0	31,6	21,9	43,8	12,6	8,5	5	-30	150	19	14
05000310008	5	45	5,5	11,8	6,0	31,6	21,9	43,8	12,6	8,5	5	-30	150	20	14
05000310009	5	50	5,5	11,8	6,0	31,6	21,9	43,8	12,6	8,5	5	-30	150	21	14
05000310010	5	60	5,5	11,8	6,0	31,6	21,9	43,8	12,6	8,5	5	-30	150	22	14
05000310011	5	70	5,5	11,8	6,0	31,6	21,9	43,8	12,6	8,5	5	-30	150	24	14
05000310012	5	80	5,5	11,8	6,0	31,6	21,9	43,8	12,6	8,5	5	-30	150	25	14
05000310013	6	10	7,0	11,8	7,0	31,6	21,9	43,8	12,6	8,5	6	-30	150	21	21
05000310014	6	15	7,0	11,8	7,0	31,6	21,9	43,8	12,6	8,5	6	-30	150	22	21
05000310015	6	20	7,0	11,8	7,0	31,6	21,9	43,8	12,6	8,5	6	-30	150	23	21
05000310016	6	25	7,0	11,8	7,0	31,6	21,9	43,8	12,6	8,5	6	-30	150	24	21
05000310017	6	30	7,0	11,8	7,0	31,6	21,9	43,8	12,6	8,5	6	-30	150	25	21
05000310018	6	35	7,0	11,8	7,0	31,6	21,9	43,8	12,6	8,5	6	-30	150	26	21
05000310019	6	40	7,0	11,8	7,0	31,6	21,9	43,8	12,6	8,5	6	-30	150	27	21
05000310020	6	45	7,0	11,8	7,0	31,6	21,9	43,8	12,6	8,5	6	-30	150	28	21
05000310021	6	50	7,0	11,8	7,0	31,6	21,9	43,8	12,6	8,5	6	-30	150	29	21
05000310022	6	60	7,0	11,8	7,0	31,6	21,9	43,8	12,6	8,5	6	-30	150	26	21
05000310023	6	70	7,0	11,8	7,0	31,6	21,9	43,8	12,6	8,5	6	-30	150	28	21
05000310024	6	80	7,0	11,8	7,0	31,6	21,9	43,8	12,6	8,5	6	-30	150	30	21
05000310025	8	10	9,5	14,7	8,2	35,8	24,4	49,7	15,8	9,9	8	-30	150	33	38
05000310026	8	15	9,5	14,7	8,2	35,8	24,4	49,7	15,8	9,9	8	-30	150	35	38
05000310027	8	20	9,5	14,7	8,2	35,8	24,4	49,7	15,8	9,9	8	-30	150	37	38
05000310028	8	25	9,5	14,7	8,2	35,8	24,4	49,7	15,8	9,9	8	-30	150	39	38
05000310029	8	30	9,5	14,7	8,2	35,8	24,4	49,7	15,8	9,9	8	-30	150	41	38
05000310030	8	35	9,5	14,7	8,2	35,8	24,4	49,7	15,8	9,9	8	-30	150	43	38
05000310031	8	40	9,5	14,7	8,2	35,8	24,4	49,7	15,8	9,9	8	-30	150	45	38
05000310032	8	45	9,5	14,7	8,2	35,8	24,4	49,7	15,8	9,9	8	-30	150	46	38
05000310033	8	50	9,5	14,7	8,2	35,8	24,4	49,7	15,8	9,9	8	-30	150	48	38
05000310034	8	60	9,5	14,7	8,2	35,8	24,4	49,7	15,8	9,9	8	-30	150	52	38
05000310035	8	70	9,5	14,7	8,2	35,8	24,4	49,7	15,8	9,9	8	-30	150	56	38
05000310036	8	80	9,5	14,7	8,2	35,8	24,4	49,7	15,8	9,9	8	-30	150	60	38
05000310037	8	90	9,5	14,7	8,2	35,8	24,4	49,7	15,8	9,9	8	-30	150	64	38
05000310038	8	100	9,5	14,7	8,2	35,8	24,4	49,7	15,8	9,9	8	-30	150	67	38
05000310039	10	15	12,0	14,7	9,6	35,8	24,4	49,7	15,8	9,9	10	-30	150	42	60
05000310040	10	20	12,0	14,7	9,6	35,8	24,4	49,7	15,8	9,9	10	-30	150	44	60
05000310041	10	25	12,0	14,7	9,6	35,8	24,4	49,7	15,8	9,9	10	-30	150	47	60
05000310042	10	30	12,0	14,7	9,6	35,8	24,4	49,7	15,8	9,9	10	-30	150	50	60
05000310043	10	35	12,0	14,7	9,6	35,8	24,4	49,7	15,8	9,9	10	-30	150	53	60
05000310044	10	40	12,0	14,7	9,6	35,8	24,4	49,7	15,8	9,9	10	-30	150	56	60
05000310045	10	45	12,0	14,7	9,6	35,8	24,4	49,7	15,8	9,9	10	-30	150	58	60
05000310046	10	50	12,0	14,7	9,6	35,8	24,4	49,7	15,8	9,9	10	-30	150	62	60
05000310047	10	60	12,0	14,7	9,6	35,8	24,4	49,7	15,8	9,9	10	-30	150	67	60
05000310048	10	70	12,0	14,7	9,6	35,8	24,4	49,7	15,8	9,9	10	-30	150	74	60
05000310049	10	80	12,0	14,7	9,6	35,8	24,4	49,7	15,8	9,9	10	-30	150	80	60
05000310050	10	90	12,0	14,7	9,6	35,8	24,4	49,7	15,8	9,9	10	-30	150	86	60
05000310051	10	100	12,0	14,7	9,6	35,8	24,4	49,7	15,8	9,9	10	-30	150	92	60
05000310052	10	110	12,0	14,7	9,6	35,8	24,4	49,7	15,8	9,9	10	-30	150	98	60



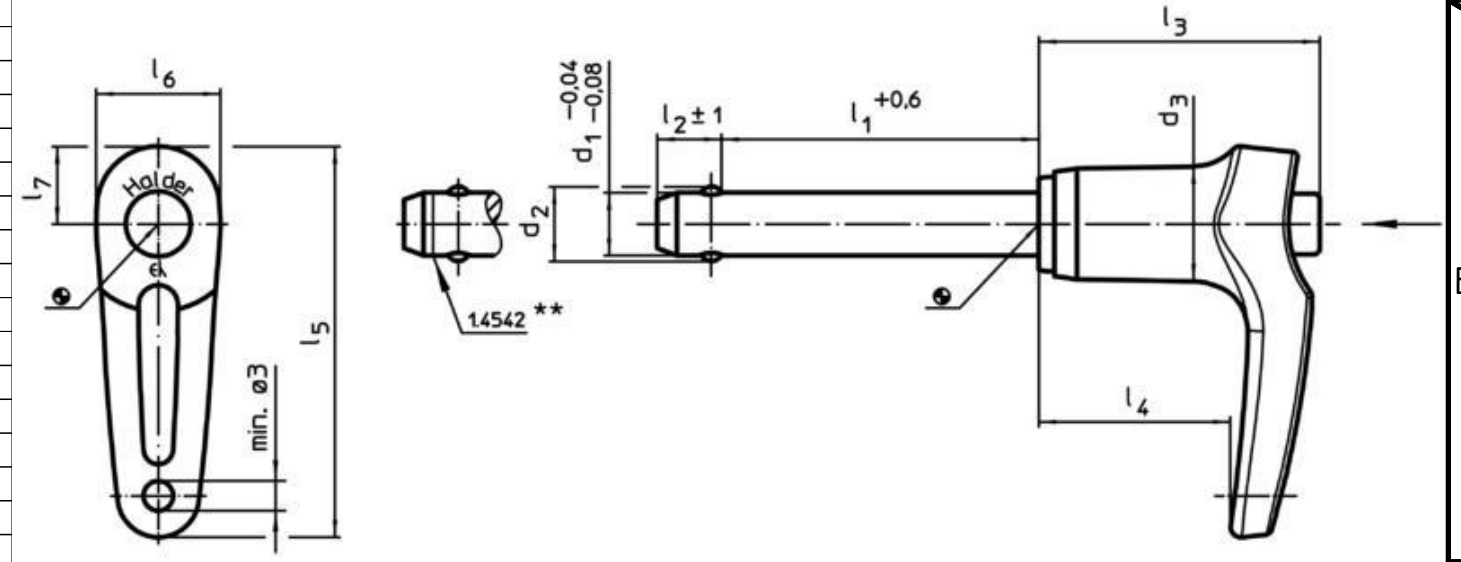
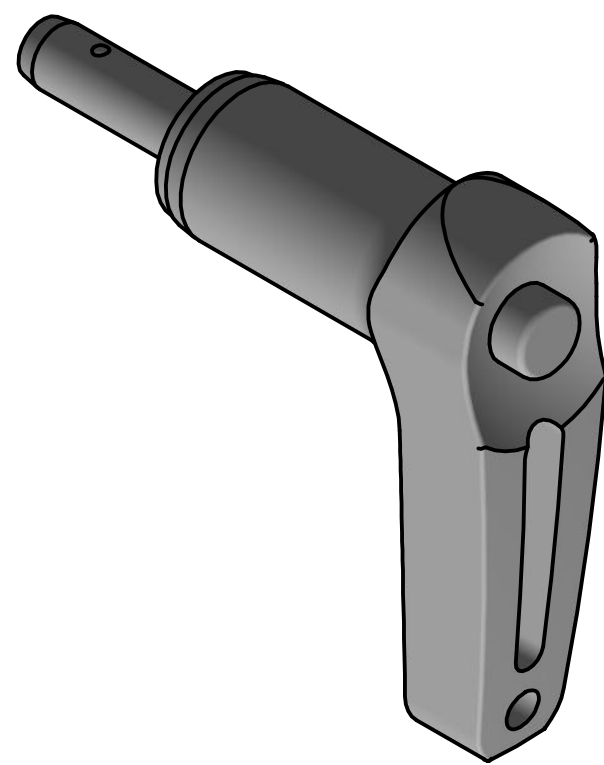
Erstfreigabe	11.05.2020	PJ
Rev.	Änderungstext	Änderungsdatum
		Änderungsstamm
		Gen.

STOXXparts
...der Normteile

Status	Änderungen	Datum	Name

tolerance DIN2768-mk
Kugelsperrbolzen, selbstsichernd, mit L-Griff, Edelstahl, ausscheidungsgehärtet
05000310000
1
A3
weight N/A
scale 1:1

Artikel-Nr. STOXXparts	Abmessungen										Aufnahmebohrung H11 [mm]	Tempbereich		Gewicht [g]	Scherfestigkeit zweischnittig min. [kN]
	d ₁	l ₁	d ₂	d ₃	l ₂	l ₃	l ₄	l ₅	l ₆	l ₇		min.	max.		
	[mm]											[°C]			
05000310053	10	120	12,0	14,7	9,6	35,8	24,4	49,7	15,8	9,9	10	-30	150	104	60
05000310054	12	20	14,5	18,2	10,6	35,1	22,7	57,1	20,2	12,6	12	-30	150	69	87
05000310055	12	25	14,5	18,2	10,6	35,1	22,7	57,1	20,2	12,6	12	-30	150	73	87
05000310056	12	30	14,5	18,2	10,6	35,1	22,7	57,1	20,2	12,6	12	-30	150	77	87
05000310057	12	35	14,5	18,2	10,6	35,1	22,7	57,1	20,2	12,6	12	-30	150	82	87
05000310058	12	40	14,5	18,2	10,6	35,1	22,7	57,1	20,2	12,6	12	-30	150	86	87
05000310059	12	45	14,5	18,2	10,6	35,1	22,7	57,1	20,2	12,6	12	-30	150	90	87
05000310060	12	50	14,5	18,2	10,6	35,1	22,7	57,1	20,2	12,6	12	-30	150	94	87
05000310061	12	60	14,5	18,2	10,6	35,1	22,7	57,1	20,2	12,6	12	-30	150	103	87
05000310062	12	70	14,5	18,2	10,6	35,1	22,7	57,1	20,2	12,6	12	-30	150	111	87
05000310063	12	80	14,5	18,2	10,6	35,1	22,7	57,1	20,2	12,6	12	-30	150	120	87
05000310064	12	90	14,5	18,2	10,6	35,1	22,7	57,1	20,2	12,6	12	-30	150	128	87
05000310065	12	100	14,5	18,2	10,6	35,1	22,7	57,1	20,2	12,6	12	-30	150	137	87
05000310066	12	110	14,5	18,2	10,6	35,1	22,7	57,1	20,2	12,6	12	-30	150	145	87
05000310067	12	120	14,5	18,2	10,6	35,1	22,7	57,1	20,2	12,6	12	-30	150	154	87
05000310068	16	30	19,0	23,4	14,0	42,2	27,3	67,6	24,7	15,1	16	-30	150	149	155
05000310069	16	35	19,0	23,4	14,0	42,2	27,3	67,6	24,7	15,1	16	-30	150	157	155
05000310070	16	40	19,0	23,4	14,0	42,2	27,3	67,6	24,7	15,1	16	-30	150	165	155
05000310071	16	45	19,0	23,4	14,0	42,2	27,3	67,6	24,7	15,1	16	-30	150	172	155
05000310072	16	50	19,0	23,4	14,0	42,2	27,3	67,6	24,7	15,1	16	-30	150	180	155
05000310073	16	60	19,0	23,4	14,0	42,2	27,3	67,6	24,7	15,1	16	-30	150	195	155
05000310074	16	70	19,0	23,4	14,0	42,2	27,3	67,6	24,7	15,1	16	-30	150	211	155
05000310075	16	80	19,0	23,4	14,0	42,2	27,3	67,6	24,7	15,1	16	-30	150	226	155
05000310076	16	90	19,0	23,4	14,0	42,2	27,3	67,6	24,7	15,1	16	-30	150	241	155
05000310077	16	100	19,0	23,4	14,0	42,2	27,3	67,6	24,7	15,1	16	-30	150	257	155
05000310078	16	110	19,0	23,4	14,0	42,2	27,3	67,6	24,7	15,1	16	-30	150	272	155
05000310079	16	120	19,0	23,4	14,0	42,2	27,3	67,6	24,7	15,1	16	-30	150	287	155
05000310080	16	130	19,0	23,4	14,0	42,2	27,3	67,6	24,7	15,1	16	-30	150	303	155
05000310081	16	140	19,0	23,4	14,0	42,2	27,3	67,6	24,7	15,1	16	-30	150	318	155
05000310082	16	150	19,0	23,4	14,0	42,2	27,3	67,6	24,7	15,1	16	-30	150	333	155
05000310083	20	50	24,8	23,4	17,0	43,1	27,3	67,6	24,7	15,1	20	-30	150	241	244
05000310084	20	60	24,8	23,4	17,0	43,1	27,3	67,6	24,7	15,1	20	-30	150	265	244
05000310085	20	70	24,8	23,4	17,0	43,1	27,3	67,6	24,7	15,1	20	-30	150	289	244
05000310086	20	80	24,8	23,4	17,0	43,1	27,3	67,6	24,7	15,1	20	-30	150	313	244
05000310087	20	90	24,8	23,4	17,0	43,1	27,3	67,6	24,7	15,1	20	-30	150	337	244
05000310088	20	100	24,8	23,4	17,0	43,1	27,3	67,6	24,7	15,1	20	-30	150	361	244
05000310089	20	110	24,8	23,4	17,0	43,1	27,3	67,6	24,7	15,1	20	-30	150	385	244
05000310090	20	120	24,8	23,4	17,0	43,1	27,3	67,6	24,7	15,1	20	-30	150	409	244
05000310091	20	130	24,8	23,4	17,0	43,1	27,3	67,6	24,7	15,1	20	-30	150	433	244
05000310092	20	140	24,8	23,4	17,0	43,1	27,3	67,6	24,7	15,1	20	-30	150	457	244
05000310093	20	150	24,8	23,4	17,0	43,1	27,3	67,6	24,7	15,1	20	-30	150	481	244
05000310094	25	50	31,0	30,4	22,0	54,8	34,2	83,9	33,3	20,1	25	-30	150	449	386
05000310095	25	60	31,0	30,4	22,0	54,8	34,2	83,9	33,3	20,1	25	-30	150	487	386
05000310096	25	70	31,0	30,4	22,0	54,8	34,2	83,9	33,3	20,1	25	-30	150	525	386
05000310097	25	80	31,0	30,4	22,0	54,8	34,2	83,9	33,3	20,1	25	-30	150	563	386
05000310098	25	90	31,0	30,4	22,0	54,8	34,2	83,9	33,3	20,1	25	-30	150	601	386
05000310099	25	100	31,0	30,4	22,0	54,8	34,2	83,9	33,3	20,1	25	-30	150	639	386
05000310100	25	110	31,0	30,4	22,0	54,8	34,2	83,9	33,3	20,1	25	-30	150	677	386
05000310101	25	120	31,0	30,4	22,0	54,8	34,2	83,9	33,3	20,1	25	-30	150	714	386
05000310102	25	130	31,0	30,4	22,0	54,8	34,2	83,9	33,3	20,1	25	-30	150	752	386
05000310103	25	140	31,0	30,4	22,0	54,8	34,2	83,9	33,3	20,1	25	-30	150	790	386
05000310104	25	150	31,0	30,4	22,0	54,8	34,2	83,9	33,3	20,1	25	-30	150	828	386



Erstfreigabe	11.05.2020	PJ
Rev.	Änderungstext	Änderungsdatum
		Änderungsstamm
		Gen.

STOXX parts		tolerance DIN2768-mk	
...der Normteile			
Gezeichnet	Datum	Name	Kugelsperrbolzen, selbstsichernd, mit L-Griff, Edelstahl, ausscheidungsgehärtet
Kontroll	10.05.2020	Philipp Joos	
Norm			
05000310000		2	
weight N/A		A3	
scale 1:1			