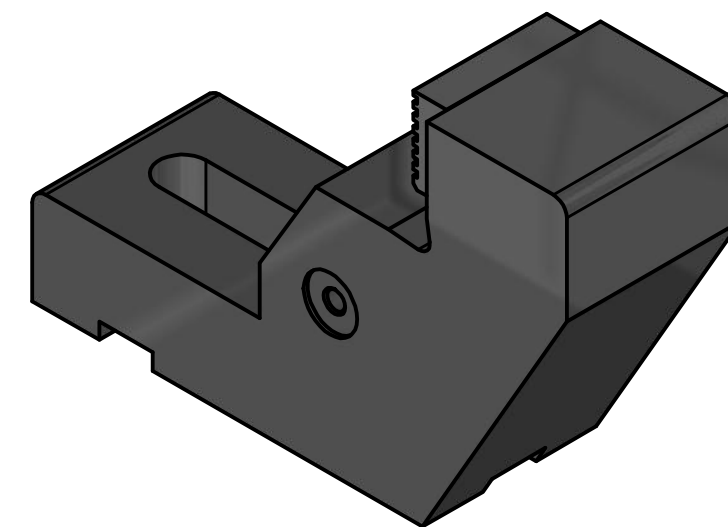
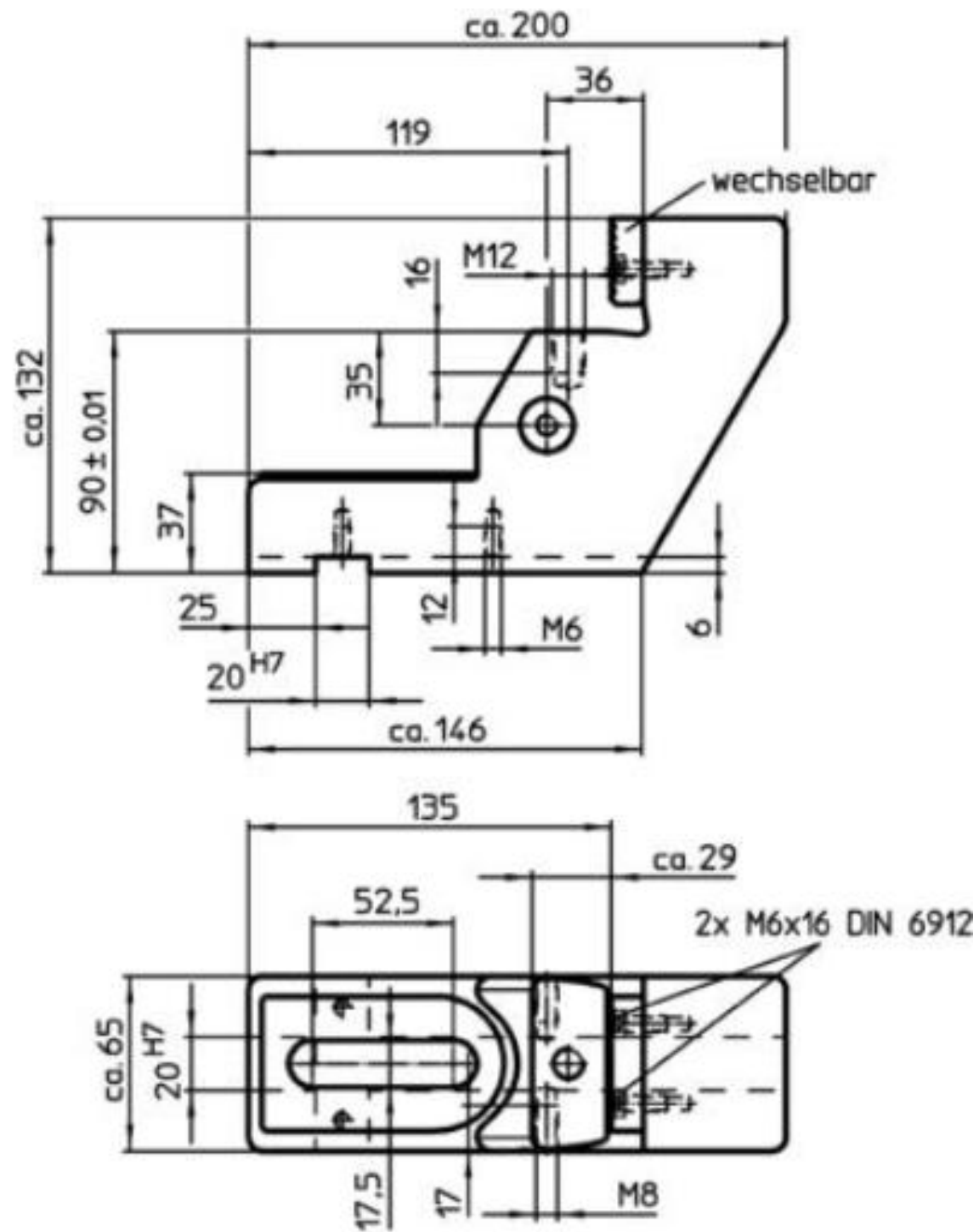


Artikel-Nr. SToxxparts	Gewicht
17000297001	[g] 5380



STOXX parts		tolerance DIN2768-mk	
...der Normteile			
	Datum	Name	Unterbau-Spanner/Unterbau-Anschlag
Gezeichnet	24.05.2020	Philipp Joos	
Kontrolliert	24.05.2020		
Norm			
		17000297001	
		1	
		A3	
Status	Änderungen	Datum	Name
		weight N/A	
		scale 1:1	

Erstfreigabe	25.05.2020		PJ
Rev.	Änderungstext	Änderungsdatum	Änderungsstamm
			Gen.