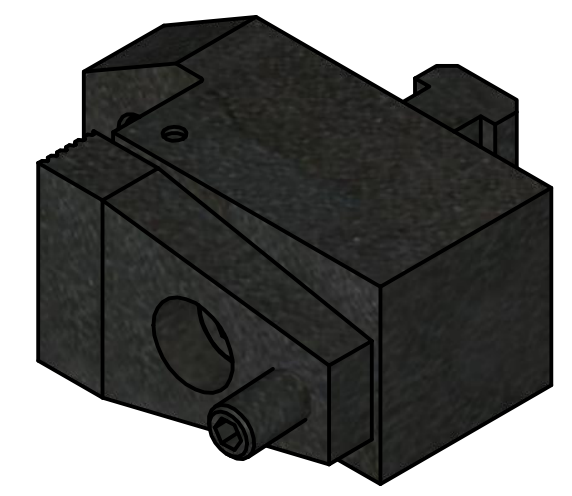
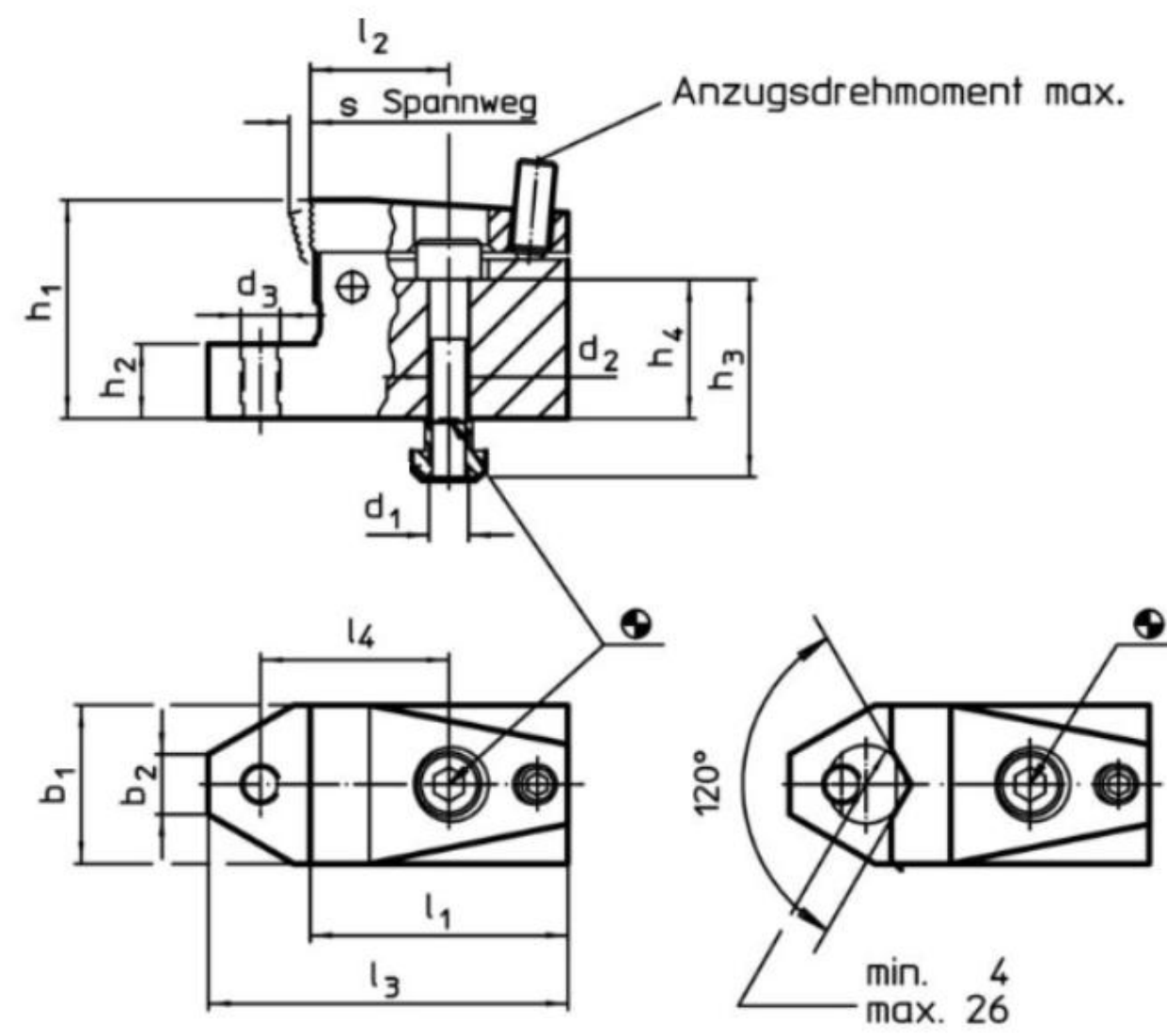


Artikel-Nr. SToxxparts	Nutennenn- maß	Abmessungen														Spannkraft horizontal max.	Anzugsdreh- moment max.	Gewicht
		d ₁	d ₂	d ₃	b ₁	b ₂	h ₁	h ₂	h ₃	h ₄	l ₁	l ₂	l ₃	l ₄	s			
		[mm]																
17000160001	10	M8	8.4	M8	32	12.1	44	15	40	28	52	28	72.5	38	3	7	3	556
17000160002	14	M12	13	M12	48	16	53	15	45	27	72	40	100	55	4	15	9	1342
17000160003	18	M16	17	M16	68	18.8	72	20	60	38	86	41	126	63	7	21.5	20	3149



STOXX parts		tolerance DIN2768-mk	
...der Normteiler			
	Datum	Name	
Gezeichnet	11.05.2020	Philipp Joos	
Kontrolliert	11.05.2020		
Norm			
Niederzugspanner, ohne Hebel, mit Auflage, mit ebener Spannbacke			
17000160000			1
weight N/A			A3
scale 1:1			

Erstfreigabe	12.05.2020		PJ
Rev.	Änderungstext	Änderungsdatum	Änderungsstamm
			Gen.