

Schraubbocke

EH 23470.



Produktbeschreibung

Trapezgewinde selbsthemmend, Spindel mit Endsicherung. Mit den Haltern lassen sich die Schraubbocke so fixieren, dass sie bei einem Werkstückwechsel nicht verrutschen. Außerdem ermöglichen sie einen Einsatz der Schraubbocke auf vertikalen Aufspannflächen. Schraubbocke werden häufig auch zum Unterstützen von Werkstücken benutzt. Die Verwendung der Pendelaufsätze garantiert dabei eine lagegerechte Auflagefläche. Mit der Zentrierplatte als Zwischenstück können mehrere Schraubbocke der Größen 52, 70 und 100 übereinander gesetzt werden.

Werkstoff

Aufsätze

- Stahl, einsatzgehärtet, brüniert

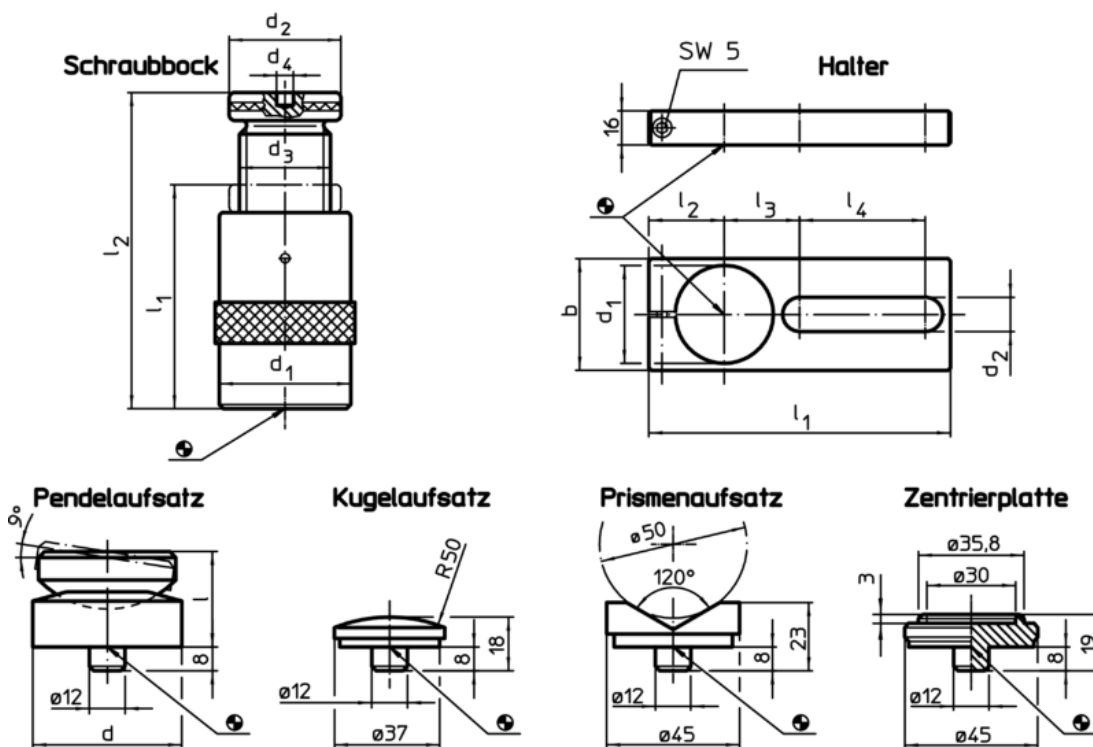
Halter

- Stahl, brüniert

Schraubbocke

- Stahl 1.0503, lackiert

Maßzeichnung



Bestellinformationen

l ₂ Spannhöhe max. [mm]	Abmessungen					Tragkraft [kN]	[g]	Art.-Nr.
	l ₁ min.	d ₁ [mm]	d ₂	d ₃	d ₄ [mm]			
Schraubbock								
50	38	31	31	Tr 20 x 4	–	15	191	23470.0005
52	42	50	50	Tr 30 x 4	12	60	539	23470.0006
70	50	50	50	Tr 30 x 4	12	60	645	23470.0007
100	70	50	50	Tr 30 x 4	12	60	900	23470.0010
140	100	69	69	Tr 40 x 7	12	100	2614	23470.0014
210	140	80	70	Tr 50 x 8	12	170	4336	23470.0021
300	190	100	80	Tr 65 x 10	12	350	9680	23470.0030

Zubehör

	Abmessungen									für Schraubböcke [mm]	 [g]	Art.-Nr.
	d	d ₁	b	d ₂	l	l ₁	l ₂	l ₃	l ₄			
[mm]												
Halter												
	-	31	40	18,5	-	175	30	35	90	50	518	23470.0232
	-	50	60	20,5	-	190	38	46	90	52/ 70/100	891	23470.0250
	-	69	80	24,5	-	210	48	54	90	140	1300	23470.0270
Pendelaufsatz												
-	50	-	-	-	32	-	-	-	-	52/ 70/100	399	23470.0350
-	65	-	-	-	35	-	-	-	-	140/210	715	23470.0365
Kugelaufsatz												
	-	-	-	-	-	-	-	-	-	52/ 70/100/140/210/300	74	23470.0171
Prismenaufsatz												
	-	-	-	-	-	-	-	-	-	52/ 70/100/140/210/300	138	23470.0172
Zentrierplatte												
	-	-	-	-	-	-	-	-	-	52/ 70/100	107	23470.0170