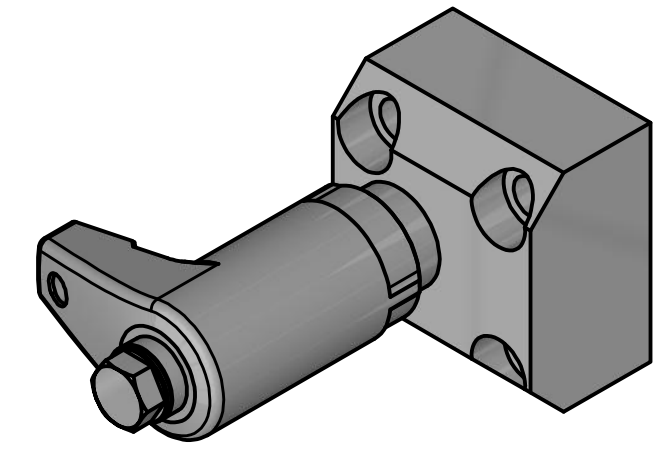
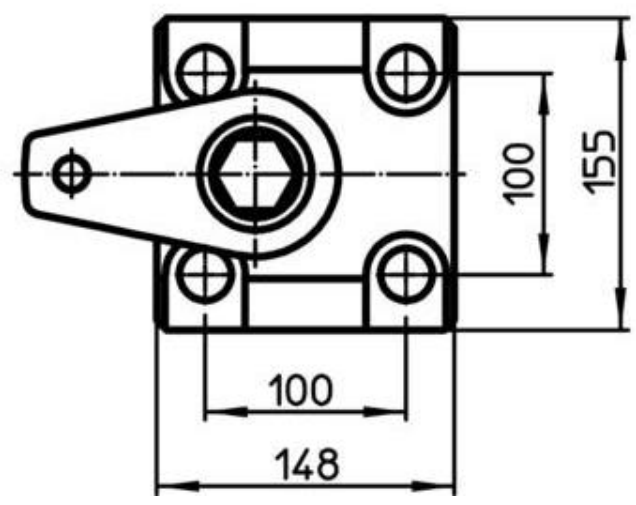
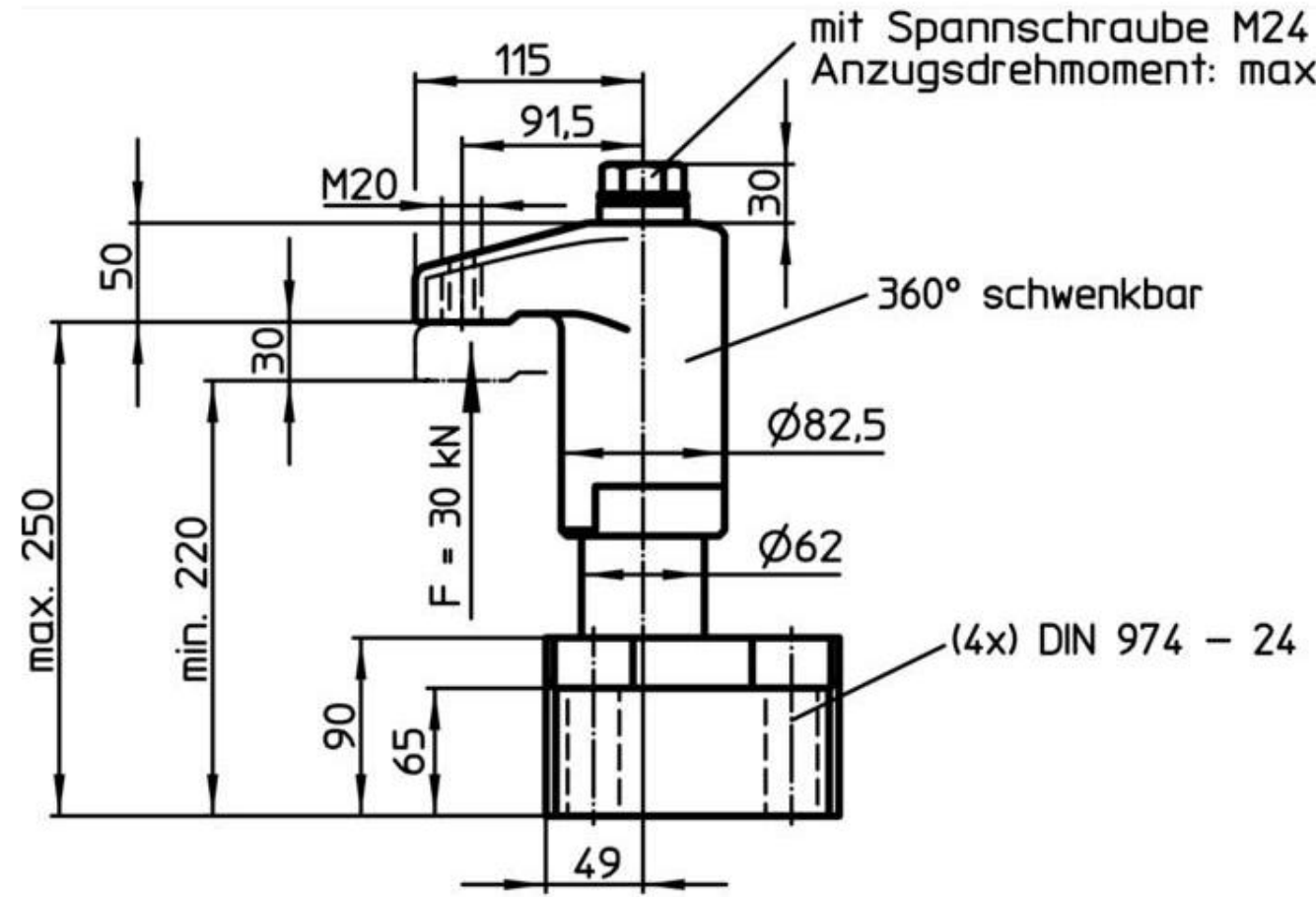


Artikel-Nr. SToxxparts	Abmessungen											Hub S	Spannkraft max.	Anzugsdrehmoment max.	Gewicht [kg]
	h ₁ max.	h ₁ min.	b ₁	d ₁	d ₂	d ₃	h ₂	l ₁	l ₂	l ₃					
	[mm]											[mm]	[kN]	[Nm]	
17000246001	250	220	155	82.5	M20	62	30	115	148	49	30	30	200	20	



STOXX parts				tolerance DIN2768-mk	
...der Normteiler					
	Datum	Name	Aufsitzspanner, schwenkbar, Größe 82,5		
Gezeichnet	18.05.2020	Philipp Joos			
Kontrolliert	18.05.2020				
Norm					
			17000246001		1
			weight N/A		A3
			scale 1:1		

Erstfreigabe	19.05.2020		PJ
Rev.	Änderungstext	Änderungsdatum	Änderungsstamm
			Gen.