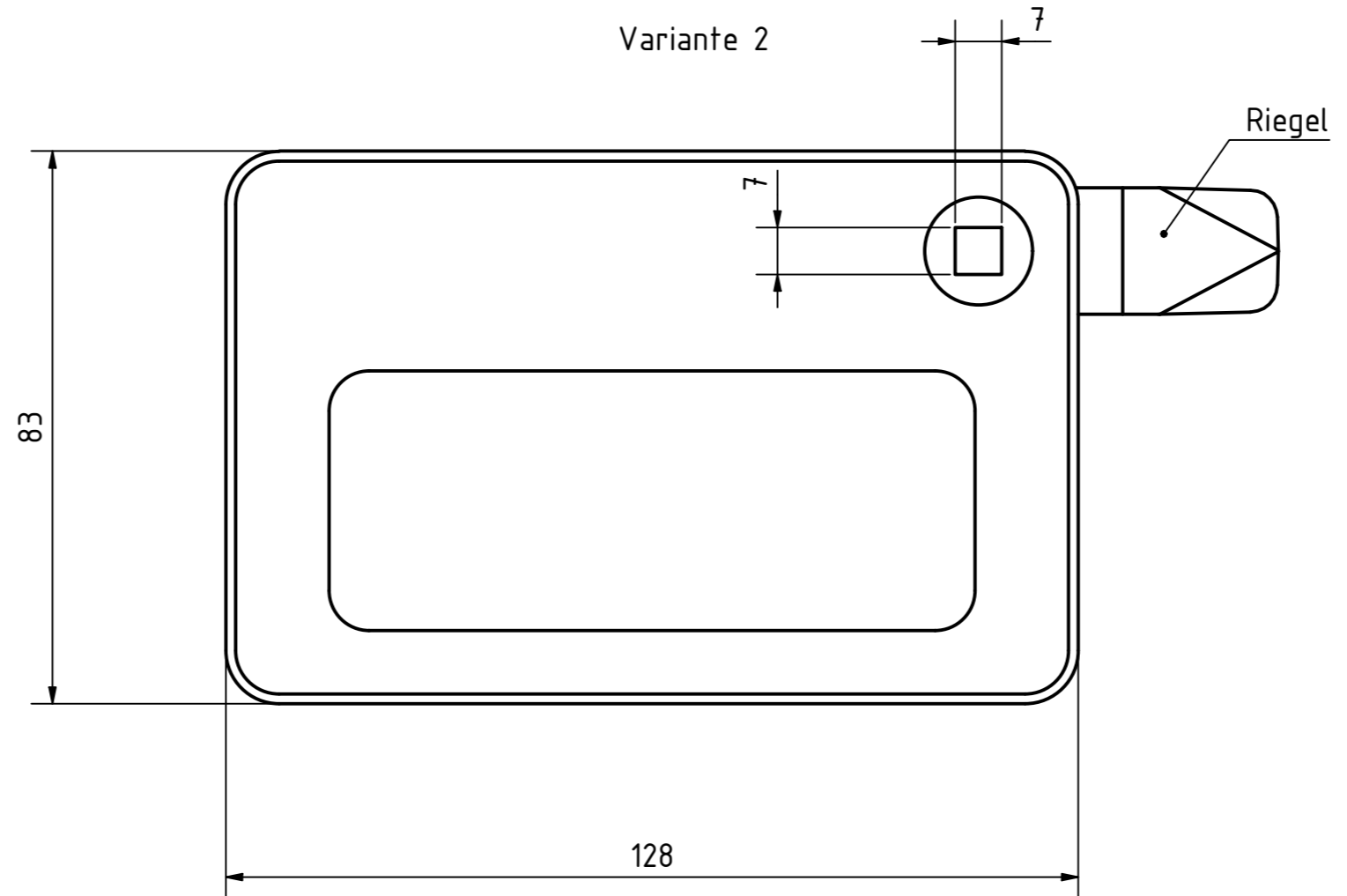
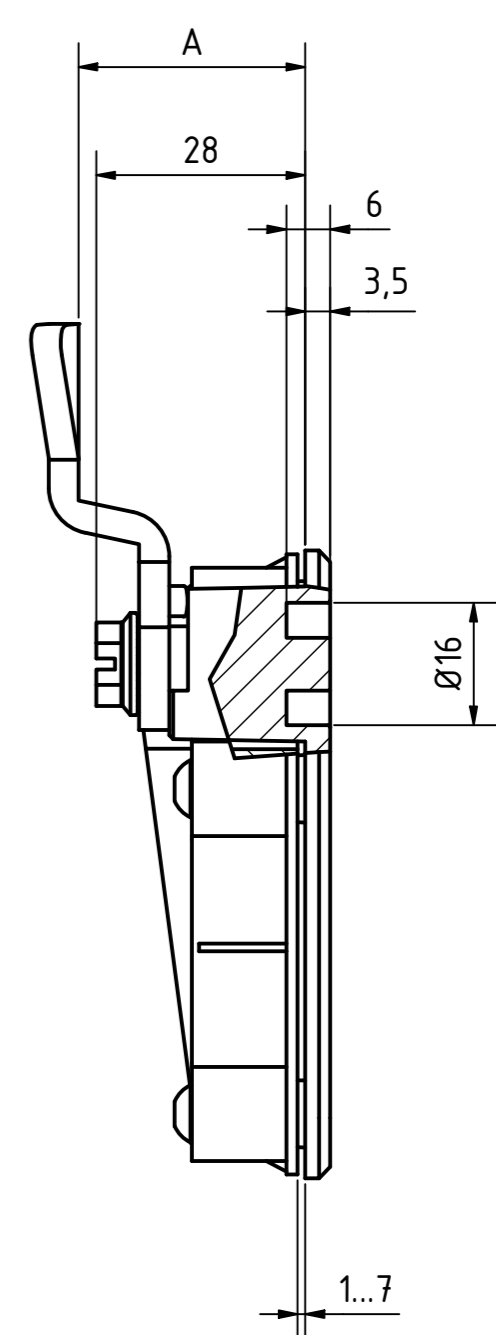
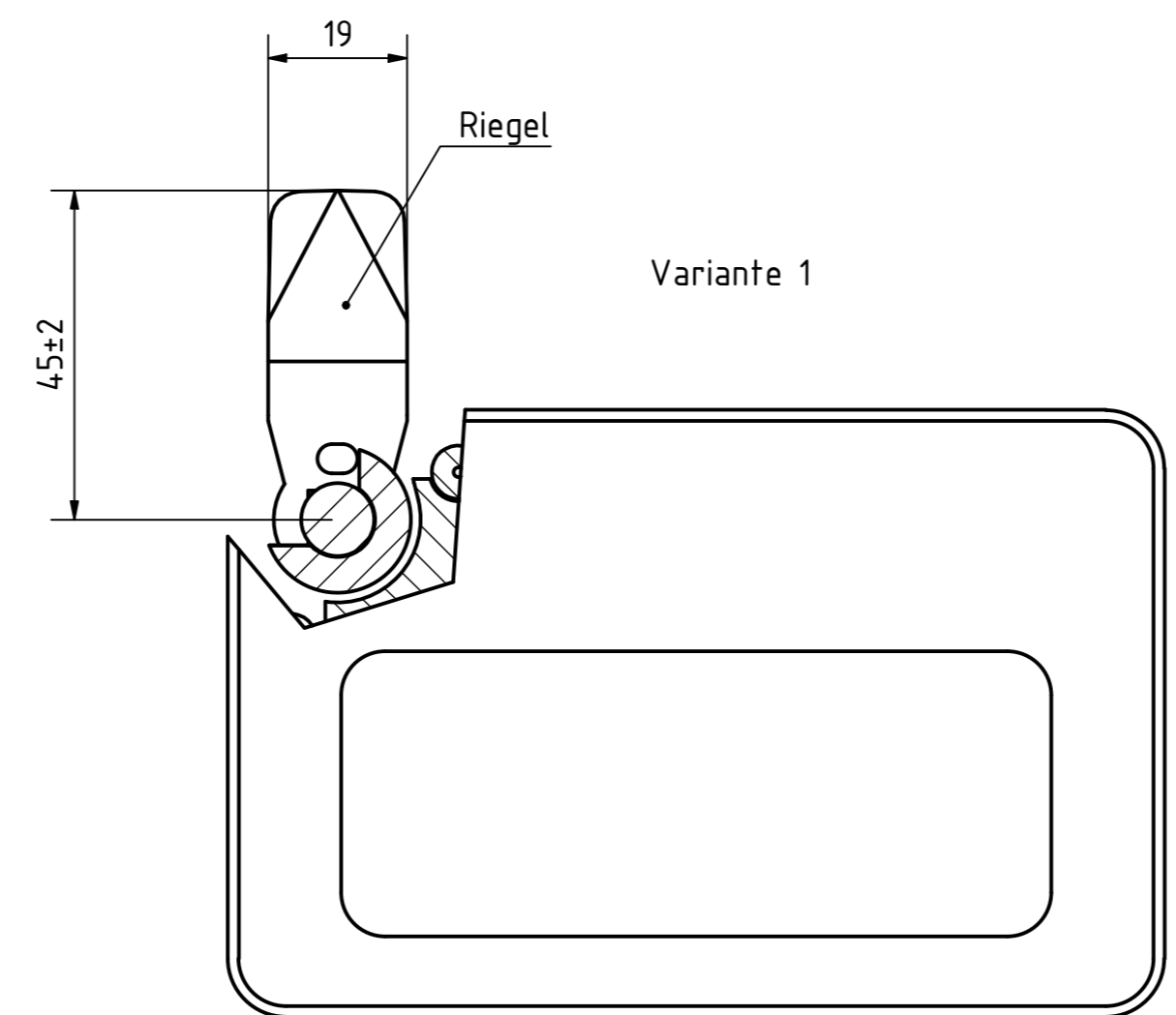


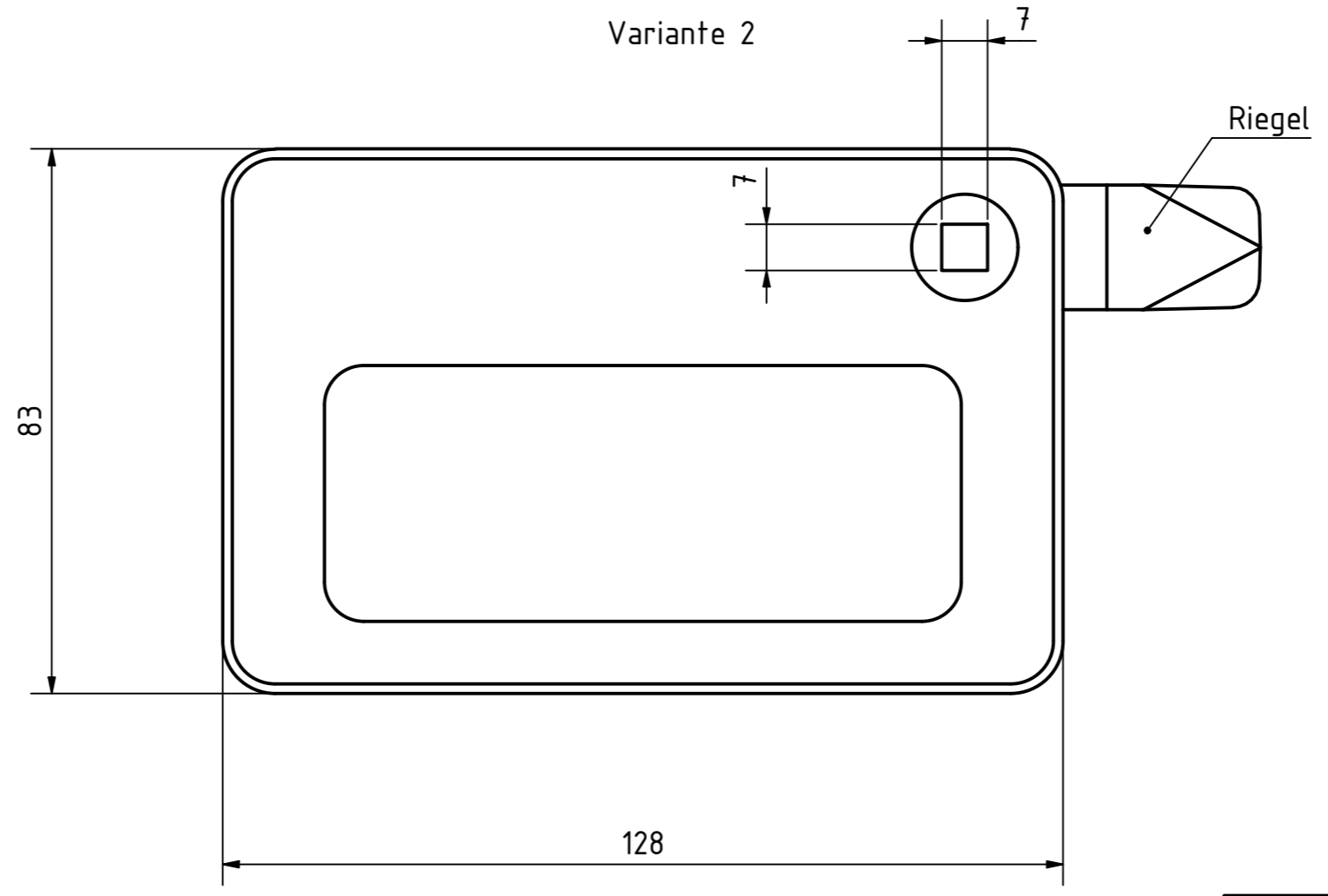
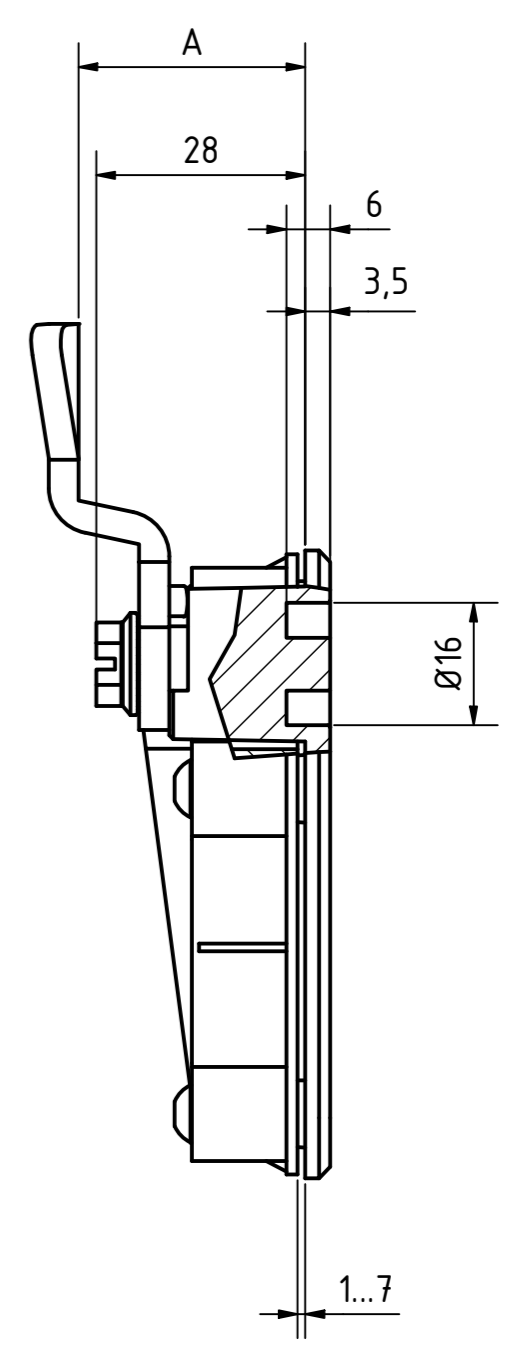
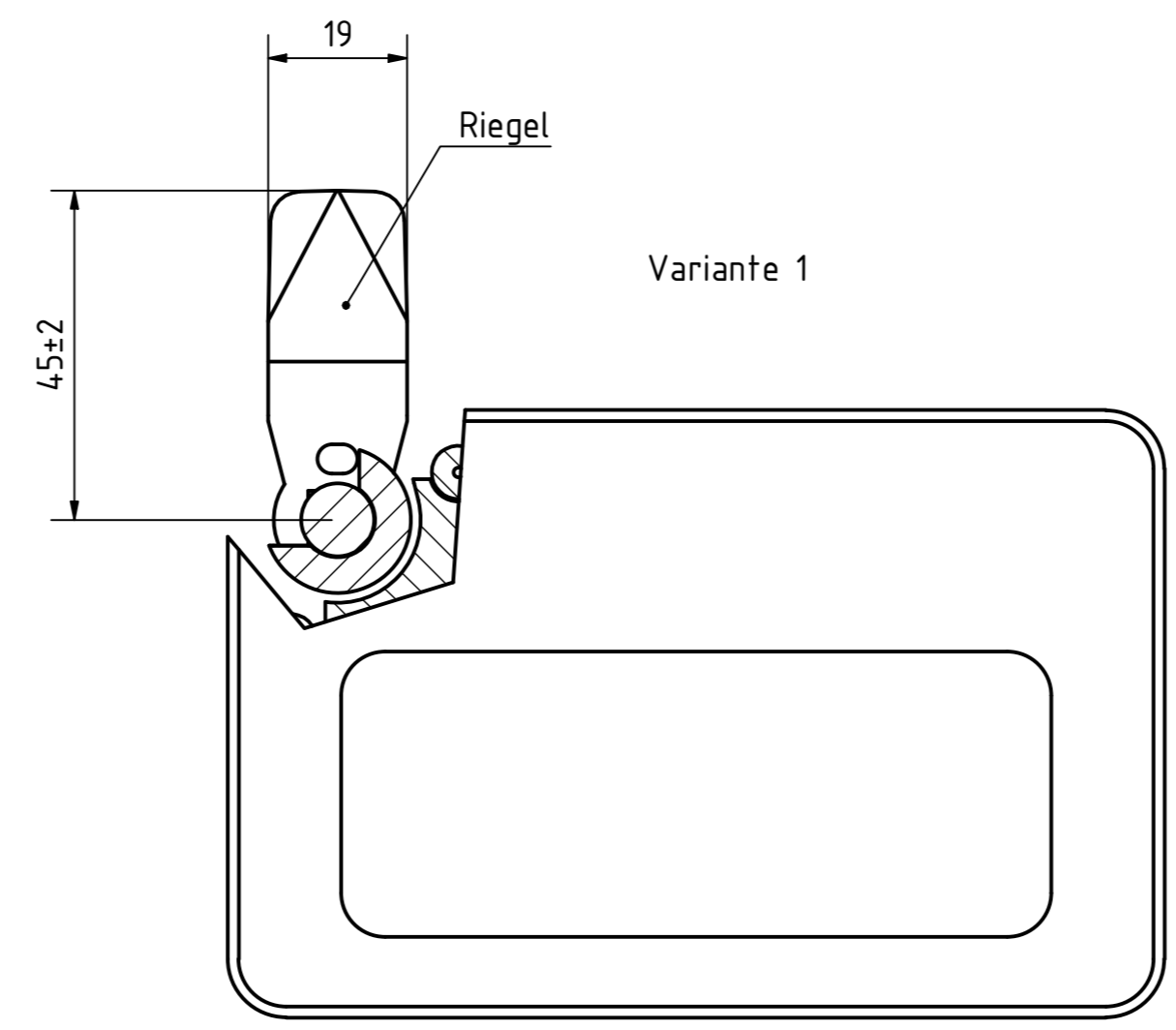
Artikel-Nr. SToxxparts	Variante	A (Riegelabstand) mm
05000831001	2 / schwarz RAL 9005, strukturmatt	10
05000831002	2 / schwarz RAL 9005, strukturmatt	13
05000831003	2 / schwarz RAL 9005, strukturmatt	14
05000831004	2 / schwarz RAL 9005, strukturmatt	16
05000831005	2 / schwarz RAL 9005, strukturmatt	18
05000831006	2 / schwarz RAL 9005, strukturmatt	20
05000831007	2 / schwarz RAL 9005, strukturmatt	22
05000831008	2 / schwarz RAL 9005, strukturmatt	24
05000831009	2 / schwarz RAL 9005, strukturmatt	26
05000831010	2 / schwarz RAL 9005, strukturmatt	28
05000831011	2 / schwarz RAL 9005, strukturmatt	30
05000831012	2 / schwarz RAL 9005, strukturmatt	32
05000831013	2 / schwarz RAL 9005, strukturmatt	34
05000831014	2 / schwarz RAL 9005, strukturmatt	36
05000831015	2 / schwarz RAL 9005, strukturmatt	38
05000831016	2 / schwarz RAL 9005, strukturmatt	40
05000831017	2 / schwarz RAL 9005, strukturmatt	42
05000831018	2 / schwarz RAL 9005, strukturmatt	4
05000831019	2 / schwarz RAL 9005, strukturmatt	45
05000831020	2 / schwarz RAL 9005, strukturmatt	50
05000831021	2 / schwarz RAL 9005, strukturmatt	6
05000831022	2 / schwarz RAL 9005, strukturmatt	8
05000831023	1 / schwarz RAL 9005, strukturmatt	10
05000831024	1 / schwarz RAL 9005, strukturmatt	13
05000831025	1 / schwarz RAL 9005, strukturmatt	14
05000831026	1 / schwarz RAL 9005, strukturmatt	16
05000831027	1 / schwarz RAL 9005, strukturmatt	18
05000831028	1 / schwarz RAL 9005, strukturmatt	20
05000831029	1 / schwarz RAL 9005, strukturmatt	22
05000831030	1 / schwarz RAL 9005, strukturmatt	24
05000831031	1 / schwarz RAL 9005, strukturmatt	26
05000831032	1 / schwarz RAL 9005, strukturmatt	28
05000831033	1 / schwarz RAL 9005, strukturmatt	30
05000831034	1 / schwarz RAL 9005, strukturmatt	32
05000831035	1 / schwarz RAL 9005, strukturmatt	34
05000831036	1 / schwarz RAL 9005, strukturmatt	36
05000831037	1 / schwarz RAL 9005, strukturmatt	38
05000831038	1 / schwarz RAL 9005, strukturmatt	40
05000831039	1 / schwarz RAL 9005, strukturmatt	4
05000831040	1 / schwarz RAL 9005, strukturmatt	42
05000831041	1 / schwarz RAL 9005, strukturmatt	45
05000831042	1 / schwarz RAL 9005, strukturmatt	50
05000831043	1 / schwarz RAL 9005, strukturmatt	6
05000831044	1 / schwarz RAL 9005, strukturmatt	8



sonstige Teile Stahl, verzinkt, blau passiviert
 Zink-Druckgussfrontrahmen kunststoffbeschichtet
 Kunststoffschale: schwarzgrau (bei schwarz) / hellgrau (bei silber)
 Zink-Druckgussbetätigung: kunststoffbeschichtet schwarz (bei schwarz) / verchromt (bei silber)

SToxxparts		tolerance DIN2768-mk	
...der Normteile			
Gezeichnet	Datum	Name	Verriegelung mit Griffschale, Betätigung mit Vierkant SW7
Kontrolliert	22.03.2021	Dennis Bruder	
Norm			
REVISIONSVERLAUF		05000831000	
Rev.	Änderungstext	Änderungsdatum	Änderungsstamm
	Erstfreigabe		PJ
Status	Änderungen	Datum	Name
weight -		1	
		A2	
		scale 1:1	

Artikel-Nr. SToxxparts	Variante	A (Riegelabstand) mm
05000831045	1 / silber RAL 9006, strukturmatt	10
05000831046	1 / silber RAL 9006, strukturmatt	13
05000831047	1 / silber RAL 9006, strukturmatt	14
05000831048	1 / silber RAL 9006, strukturmatt	16
05000831049	1 / silber RAL 9006, strukturmatt	18
05000831050	1 / silber RAL 9006, strukturmatt	20
05000831051	1 / silber RAL 9006, strukturmatt	22
05000831052	1 / silber RAL 9006, strukturmatt	24
05000831053	1 / silber RAL 9006, strukturmatt	26
05000831054	1 / silber RAL 9006, strukturmatt	28
05000831055	1 / silber RAL 9006, strukturmatt	30
05000831056	1 / silber RAL 9006, strukturmatt	32
05000831057	1 / silber RAL 9006, strukturmatt	34
05000831058	1 / silber RAL 9006, strukturmatt	36
05000831059	1 / silber RAL 9006, strukturmatt	38
05000831060	1 / silber RAL 9006, strukturmatt	40
05000831061	1 / silber RAL 9006, strukturmatt	4
05000831062	1 / silber RAL 9006, strukturmatt	42
05000831063	1 / silber RAL 9006, strukturmatt	45
05000831064	1 / silber RAL 9006, strukturmatt	50
05000831065	1 / silber RAL 9006, strukturmatt	6
05000831066	1 / silber RAL 9006, strukturmatt	8
05000831067	2 / silber RAL 9006, strukturmatt	10
05000831068	2 / silber RAL 9006, strukturmatt	13
05000831069	2 / silber RAL 9006, strukturmatt	14
05000831070	2 / silber RAL 9006, strukturmatt	16
05000831071	2 / silber RAL 9006, strukturmatt	18
05000831072	2 / silber RAL 9006, strukturmatt	20
05000831073	2 / silber RAL 9006, strukturmatt	22
05000831074	2 / silber RAL 9006, strukturmatt	24
05000831075	2 / silber RAL 9006, strukturmatt	26
05000831076	2 / silber RAL 9006, strukturmatt	28
05000831077	2 / silber RAL 9006, strukturmatt	30
05000831078	2 / silber RAL 9006, strukturmatt	32
05000831079	2 / silber RAL 9006, strukturmatt	34
05000831080	2 / silber RAL 9006, strukturmatt	36
05000831081	2 / silber RAL 9006, strukturmatt	38
05000831082	2 / silber RAL 9006, strukturmatt	40
05000831083	2 / silber RAL 9006, strukturmatt	42
05000831084	2 / silber RAL 9006, strukturmatt	4
05000831085	2 / silber RAL 9006, strukturmatt	45
05000831086	2 / silber RAL 9006, strukturmatt	50
05000831087	2 / silber RAL 9006, strukturmatt	6
05000831088	2 / silber RAL 9006, strukturmatt	8



sonstige Teile Stahl, verzinkt, blau passiviert
 Zink-Druckgussfrontrahmen kunststoffbeschichtet
 Kunststoffschale: schwarzgrau (bei schwarz) / hellgrau (bei silber)
 Zink-Druckgussbetätigung: kunststoffbeschichtet schwarz (bei schwarz) / verchromt (bei silber)

SToxxparts ... der Normteile				tolerance DIN2768-mk	
Gezeichnet	Datum	Name		Verriegelung mit Griffschale, Betätigung mit Vierkant SW7	
Kontrolliert	22.03.2021	Dennis Bruderl			
Norm					
				05000831000	
				2	
				A2	
Status	Änderungen	Datum	Name	weight -	scale 1:1