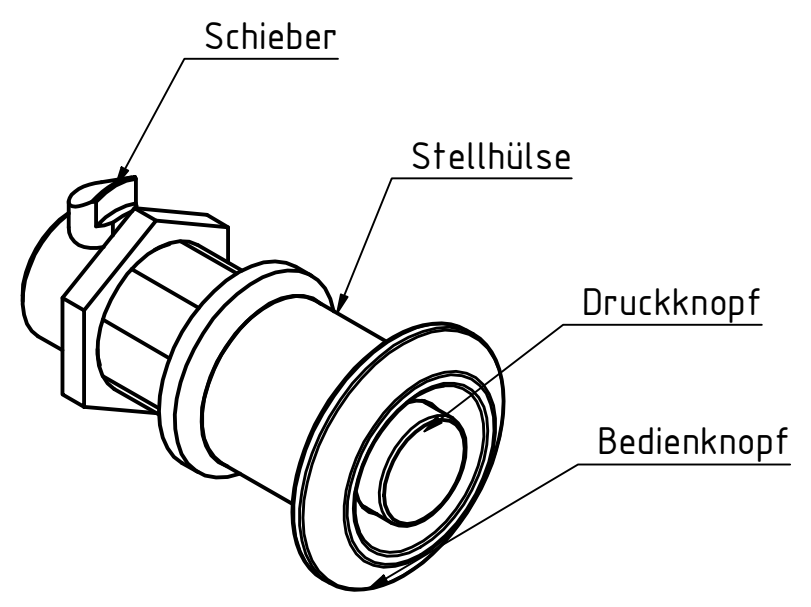
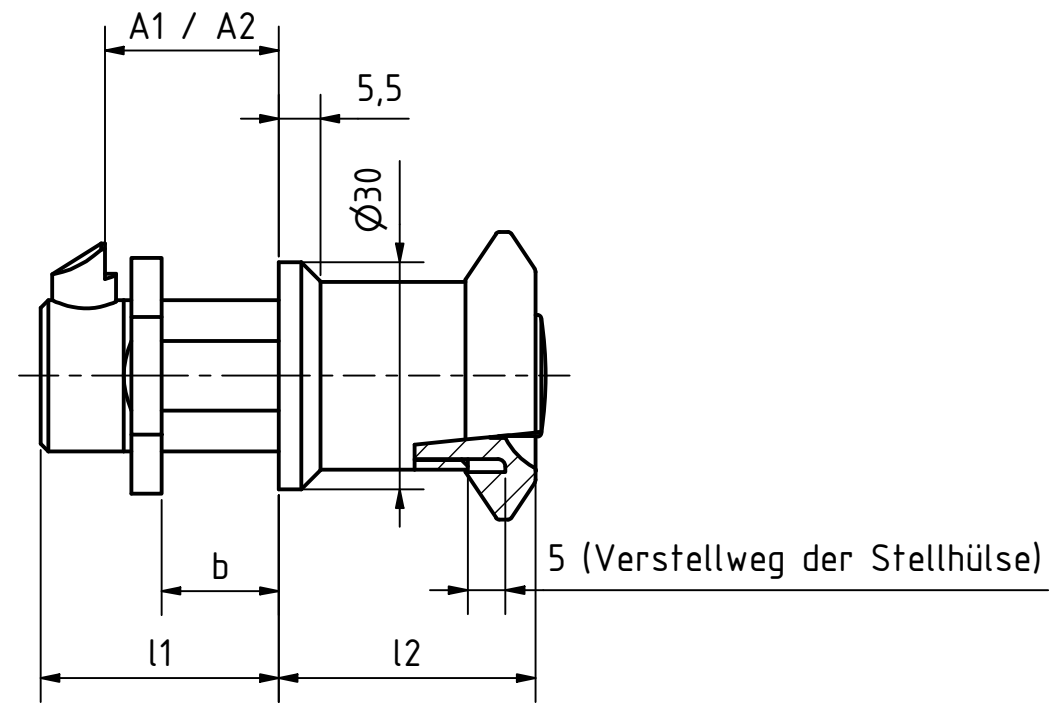
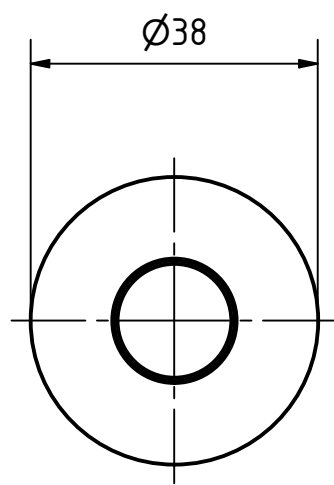


Artikel-Nr. SToxxparts	Schließabstand min./max. (stufenlos einstellbar) mm	max. Türdicke (b) bei min./max. mm	l1 bei min./max. mm	l2 bei min./max. mm
05000710001	18 / 23 (A1)	10.5 / 15.5	26.5 / 31.5	34 / 29
05000710002	23 / 28 (A2)	15.5 / 20.5	31.5 / 36.5	34 / 29



Kunststoffdruckknopf (Polyamid PA), hellgrau
 Stahlsechskantmutter verzinkt, blau passiviert
 Stahlstellhülse, kunststoffbeschichtet, schwarz, struktur matt
 Zink- Druckgussgehäuse, korrosionsgeschützt, anthrazitfarben
 Kunststoffbedienknopf / -schieber (Polyamid PA), schwarz, matt

STOXX parts		tolerance DIN2768-mk	
...der Normteiler			
	Datum	Name	
	Gezeichnet	Dennis Bruder	
	Kontroll		
	Norm		
			Schnappverschluss, Schließabstand einstellbar
			05000710000
			1
			A3
Status	Änderungen	Datum	Name
			weight -
			scale 1:1

REVISION HISTORY

Rev.	Änderungstext	Änderungsdatum	Änderungsstamm	Gen.