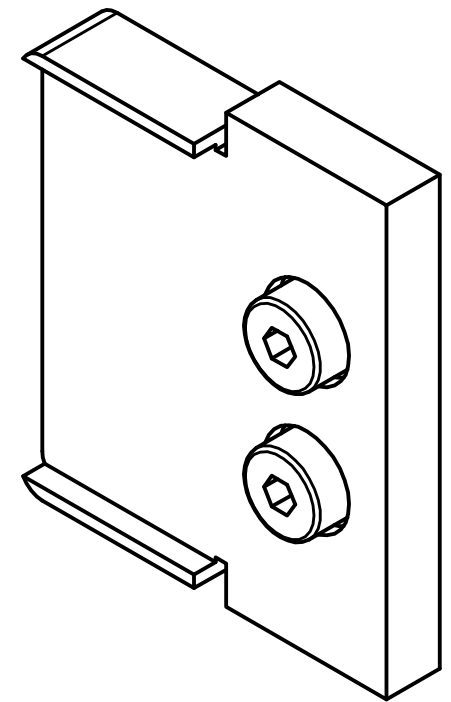
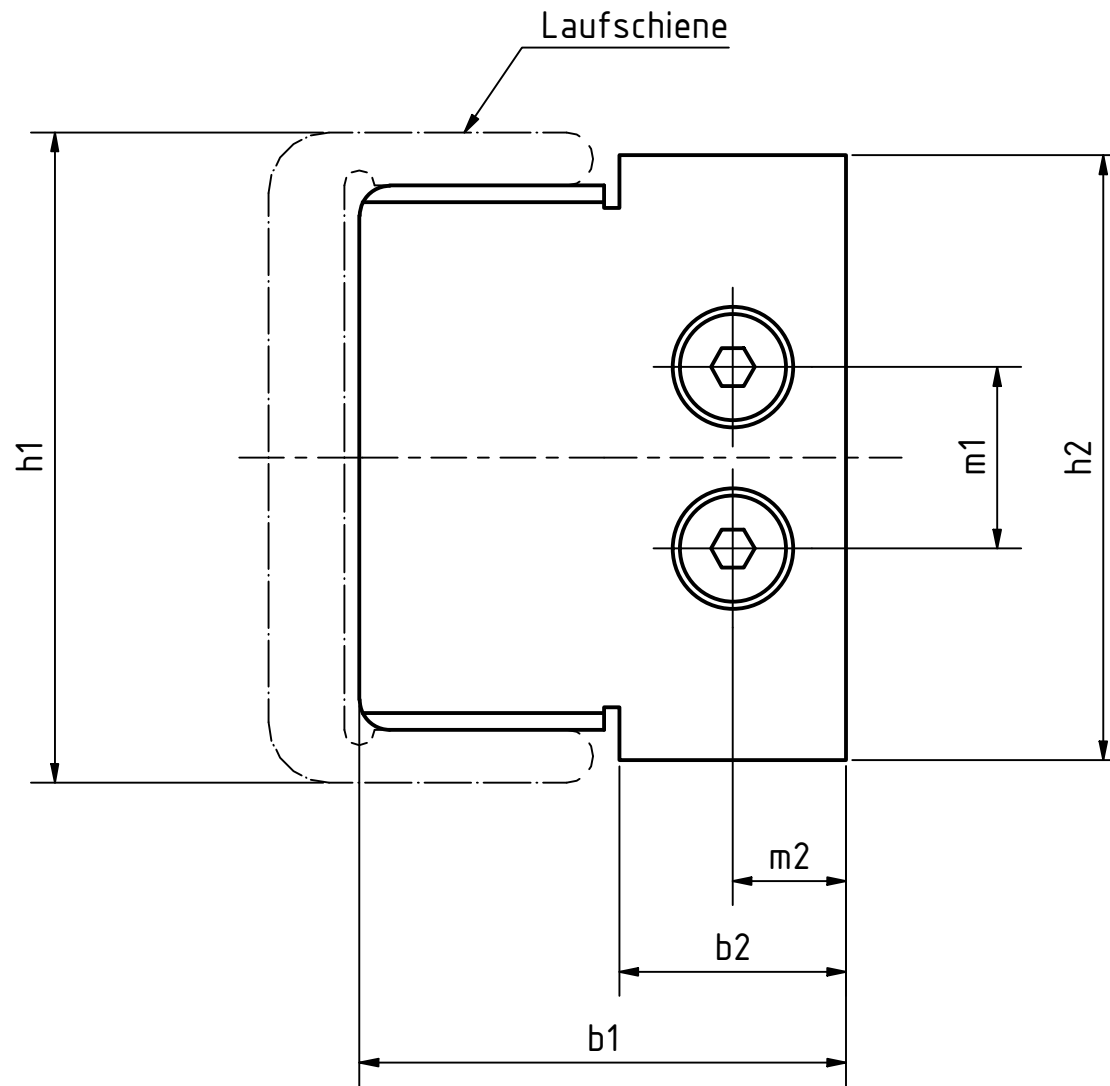
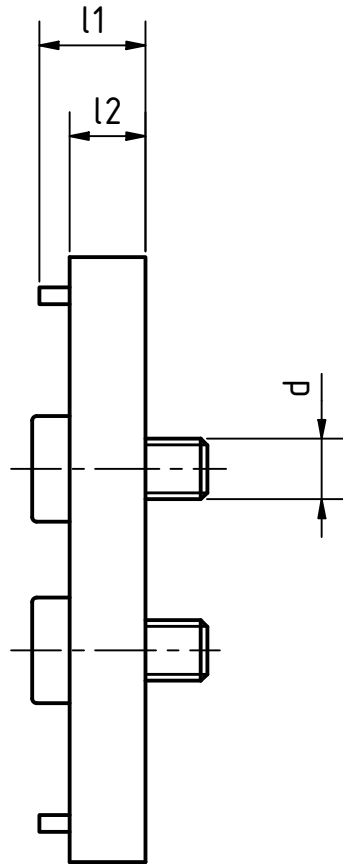


Kunststoffabstreifer PUR, grau
 Stahlversteifungskern verzinkt
 Stahlzylinderschrauben DIN 912, verzinkt, blau passiviert

Plastic wiper PUR, gray
 Steel stiffening core, galvanized
 Steel cap screws DIN 912, galvanized, blue passivated

Artikel-Nr. / article-no. SToxxparts	h1 (Laufschiene/running rail) mm	b1 mm	b2 mm	d mm	h2 mm	l1 mm	l2 mm	m1 mm	m2 mm
07000082001	18	12.6	5.6	M3	17	7	5	-	3.5
07000082002	28	19	10	M4	25	7	5	8	4.5
07000082003	35	25.5	12.5	M4	32	7	5	10	5.5
07000082004	43	32.2	15	M4	40	7	5	12	7.5



Bei h1=18, Befestigung mit einer mittigen Schraube
 For h1=18, fastening with a central screw

 ...der Normteiler				tolerance DIN2768-mk		
		Datum	Name		Abstreifer für Loslager-Laufschiene	
		Gezeichnet	30.04.2021	Dennis Bruder		
		Kontroll				
		Norm				
REVISION HISTORY				07000082000		
Rev.	Änderungstext	Änderungsdatum	Änderungsstamm	Gen.	1	
					A3	
				weight -	scale 2:1	

Rev.	Änderungstext	Änderungsdatum	Änderungsstamm	Gen.