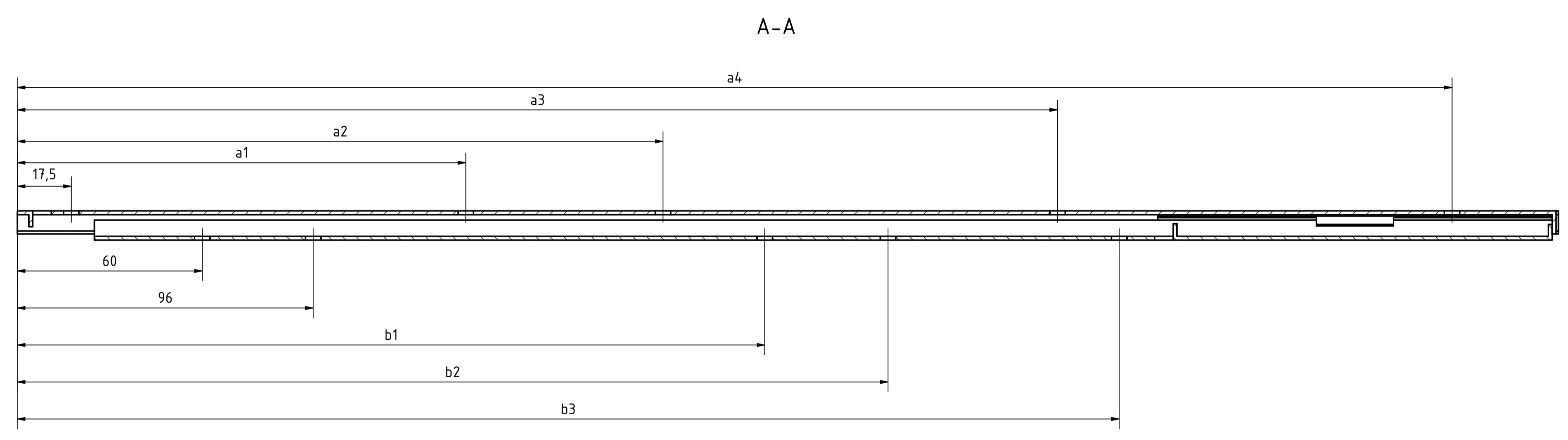
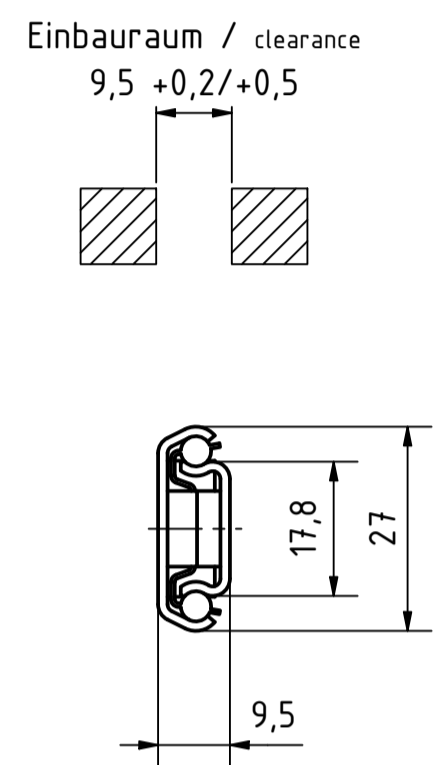
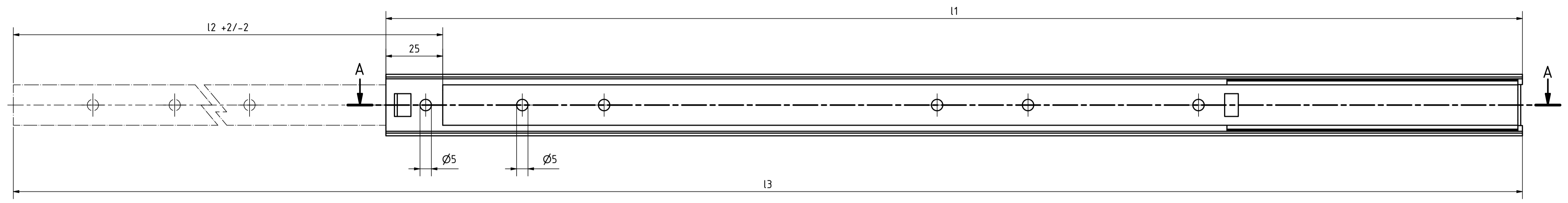
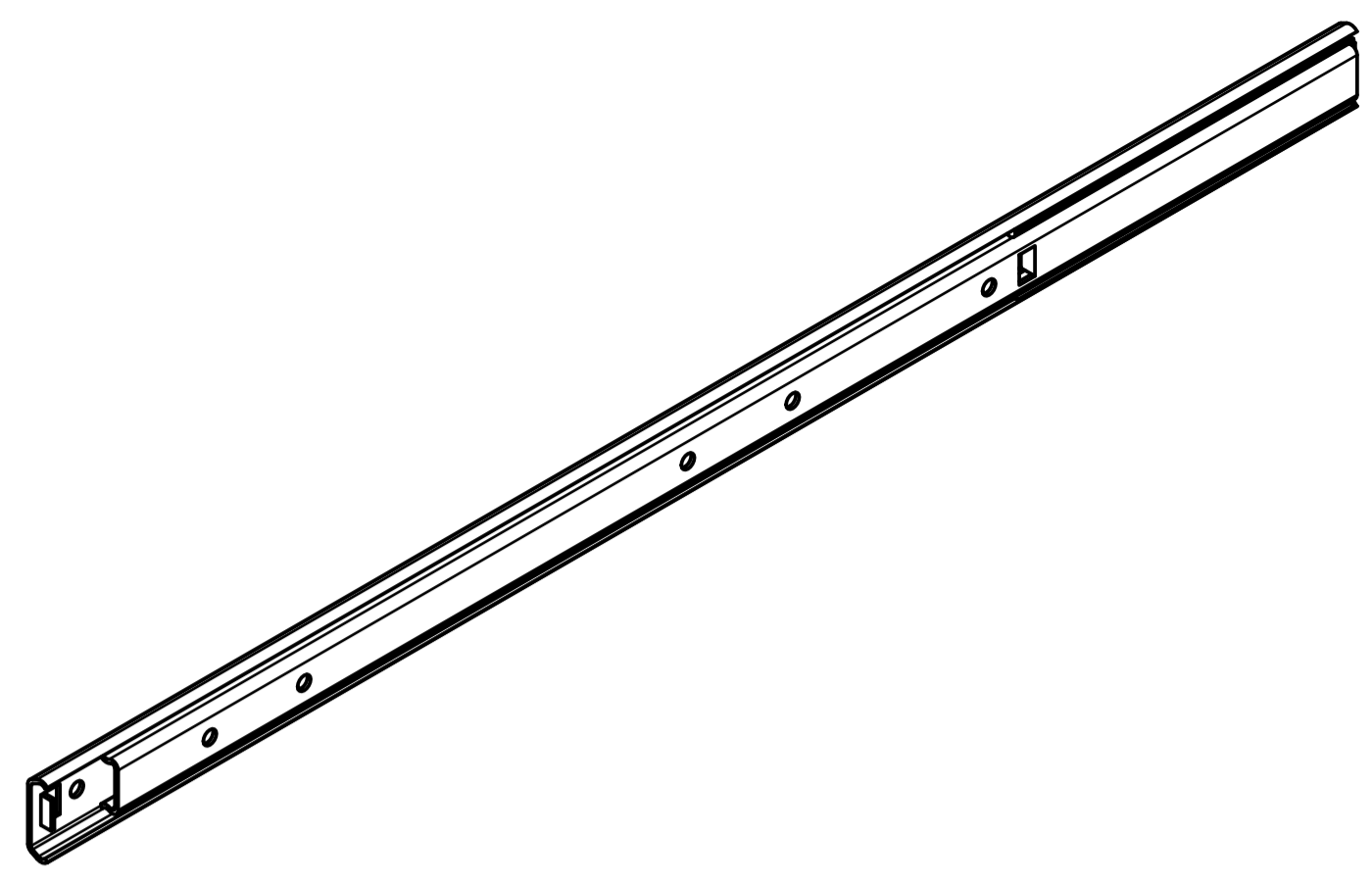


Artikel-Nr./article-no. SToxxparts	l1 mm	l2 (Hub/stroke) mm	l3 mm	a1 mm	a2 mm	a3 mm	a4 mm	b1 mm	b2 mm	b3 mm	F1 (pro Paar bei 10000 Zyklen / per pair at 10000 cycles) N	F2 (pro Paar bei 100000 Zyklen / per pair at 100000 cycles) N
07000165001	300	210	485	113.5	209.5	237.5	-	142.5	182.5	-	220	170
07000165002	350	240	565	113.5	209.5	337.5	-	167.5	207.5	-	260	200
07000165003	400	290	665	113.5	209.5	369.5	-	192.5	232.5	282.5	260	200
07000165004	500	370	845	145.5	209.5	337.5	465.5	242.5	282.5	357.5	280	220



Einsatztemperatur -20°C bis 100°C
 Stahlkugelförmig verzinkt
 Kugeln aus Wälzlagerstahl, gehärtet
 Stahlschiennenprofil verzinkt, blau passiviert
 Operating temperature -20°C to 100°C
 Steel ball cage galvanized
 balls made of rolling bearing steel, hardened
 Steel rail profile galvanized, blue passivated

SToxxparts		tolerance DIN2768-mk	
Gezeichnet	22.06.2021	Name	Dennis Bruder
Kontrolliert			
Notiert			
Teleskopschiene mit Teilauszug			1
07000165000			A1
Status	Änderungen	Datum	Name
weight -			scale 1:1

Rev.	Änderungstext	Änderungsdatum	Änderungsstamm	Gen.
1	Erstfreigabe			PJ

REVISIONSVERLAUF