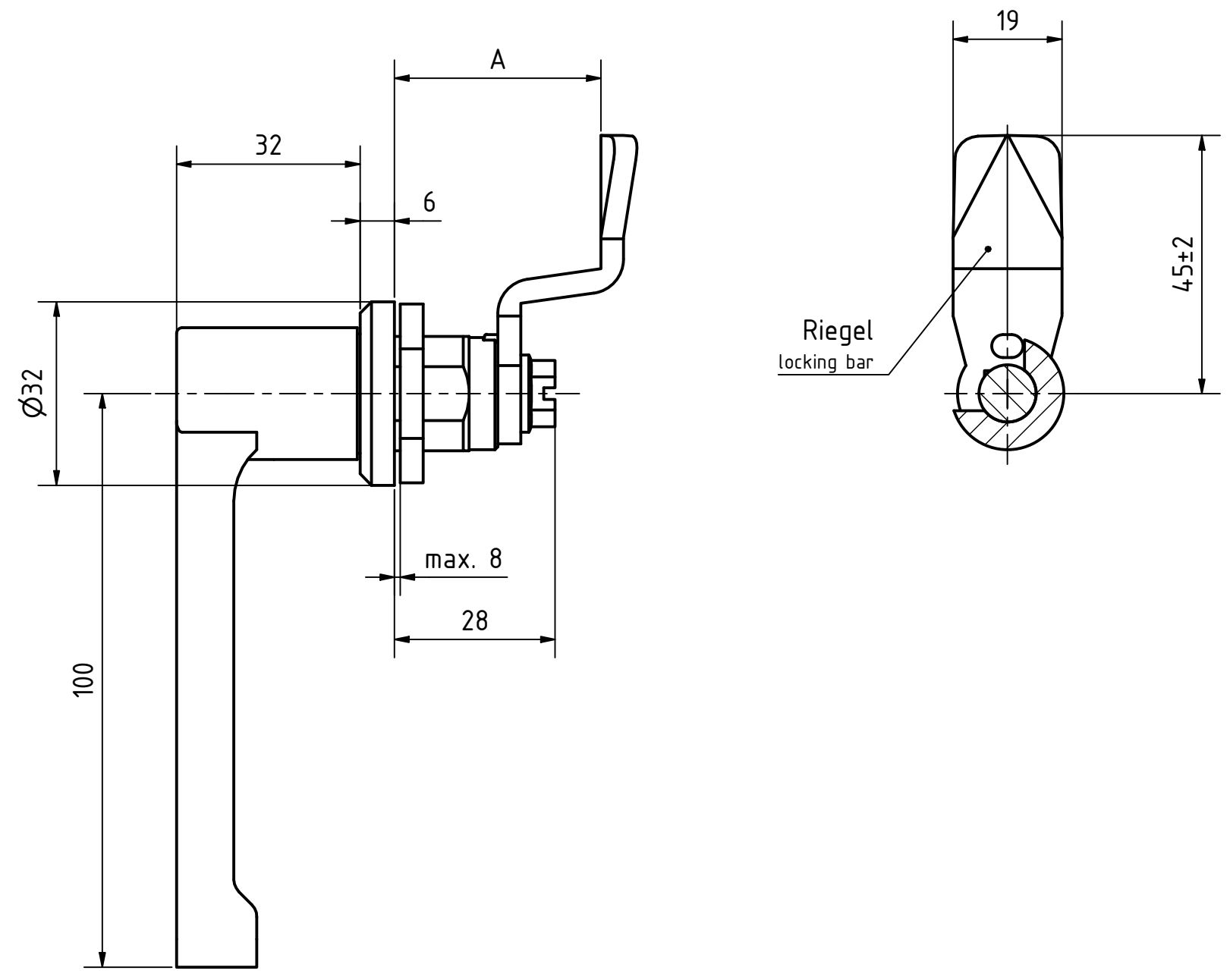


Artikel-Nr. / article-no. SToxxparts	A (Riegelabstand / locking bar distance) mm
05000862001	10
05000862002	13
05000862003	14
05000862004	16
05000862005	18
05000862006	20
05000862007	22
05000862008	24
05000862009	26
05000862010	28
05000862011	30
05000862012	32
05000862013	34
05000862014	36
05000862015	38
05000862016	40
05000862017	42
05000862018	45
05000862019	4
05000862020	50
05000862021	6
05000862022	8



Zink-Druckgussverschlussgehäuse
 Sonstige Teile, Stahl verzinkt, blau passiviert
 Kunststoffabdeckkappe (Polyamid PA) hellgrau
 Anschlagring kunststoffbeschichtet, schwarz RAL 9005, strukturmatt
 Zink-Druckgusshandgriff kunststoffbeschichtet, schwarz RAL 9005, strukturmatt

Zinc die-cast lock housing
 Other parts, galvanised steel, blue passivated
 Plastic cover cap (polyamide PA) light grey
 Stop ring plastic-coated, black RAL 9005, textured matt
 Zinc die-cast handle plastic-coated, black RAL 9005, textured matt

STOXX parts		tolerance DIN2768-mk	
...der Normteiler			
	Datum	Name	Verriegelung, Betätigung mit Handgriff, Anschlagring schwarz
Gezeichnet	26.03.2021	Dennis Bruder	
Kontroll			
Norm			
05000862000			1
weight -			A3
scale 1:1			

REVISIONSVERLAUF

Rev.	Änderungstext	Änderungsdatum	Änderungsstamm	Gen.
	Erstfreigabe			PJ

Status	Änderungen	Datum	Name