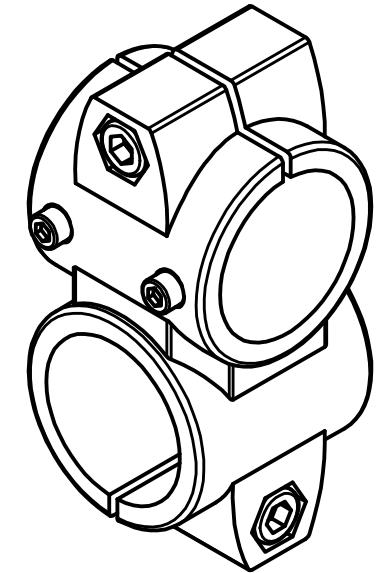
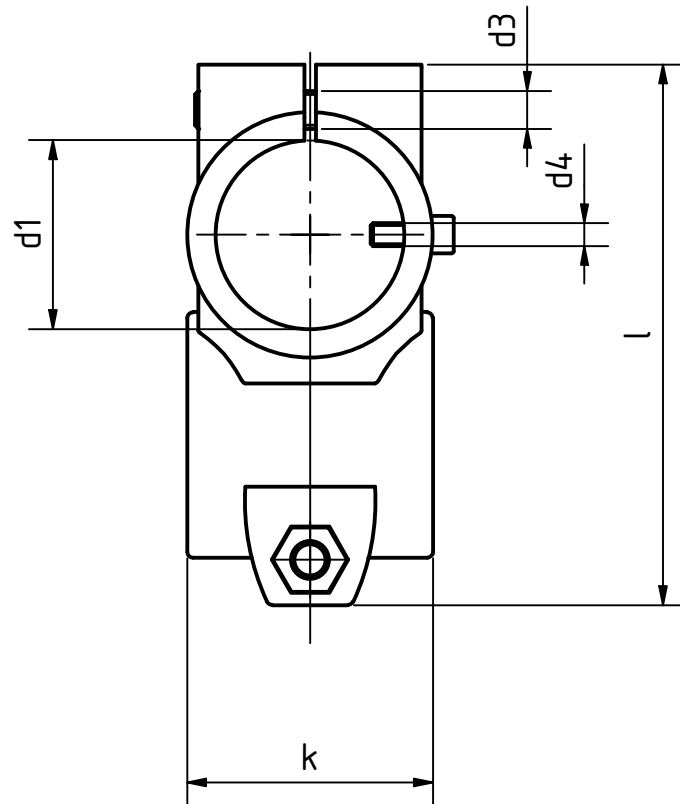
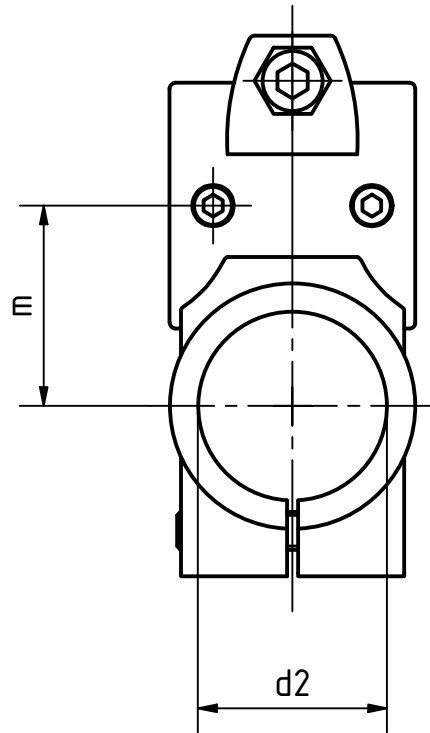


Artikel-Nr./article-no. SToxxparts	Variante/variant	d1 mm	d2 mm	d3 mm	d4 mm	k mm	l mm	m mm	passender Klemmhebel für d3 / suitable clamping lever for d3
07000095001	d1 ohne Gleiteinsatz / d1 without sliding insert	30	30	M8	M4	40	97	33	18001086010
07000095002	d1 ohne Gleiteinsatz / d1 without sliding insert	40	40	M10	M5	56	125	45	18001086001
07000095003	d1 ohne Gleiteinsatz / d1 without sliding insert	50	50	M10	M6	65	143	53	18001086003
07000095004	d1 ohne Gleiteinsatz / d1 without sliding insert	60	60	M10	M8	80	169	65	18001086003
07000095005	d1 mit Gleiteinsatz / d1 with sliding insert	30	30	M8	M4	40	97	33	18001086010
07000095006	d1 mit Gleiteinsatz / d1 with sliding insert	40	40	M10	M5	56	125	45	18001086001
07000095007	d1 mit Gleiteinsatz / d1 with sliding insert	50	50	M10	M6	65	143	53	18001086003
07000095008	d1 mit Gleiteinsatz / d1 with sliding insert	60	60	M10	M8	80	169	65	18001086003



Aluminiumausführung kunststoffbeschichtet, schwarz RAL 9005, strukturmatt
 Kunststoffgleiteinsatz (PA/PTFE)
 Edelstahlzylinderschraube DIN 912, 1.4301, nichtrostend
 Edelstahlsechskantmutter DIN 985, 1.4301, nichtrostend
 Aluminium version plastic-coated, black RAL 9005, textured matt
 Plastic sliding insert (PA/PTFE)
 Stainless steel cheese head screw DIN 912, 1.4301, rustproof
 Stainless steel hexagon nut DIN 985, 1.4301, rustproof

STOXX parts		tolerance DIN2768-mk	
...der Normteiler			
	Datum	Name	Aluminiumverfahrschlitten für Lineareinheiten
Gezeichnet	11.05.2021	Dennis Bruder	
Kontroll			
Norm			
07000095000			1
weight -			A3
scale			

REVISION HISTORY

Rev.	Änderungstext	Änderungsdatum	Änderungsstamm	Gen.

Status	Änderungen	Datum	Name