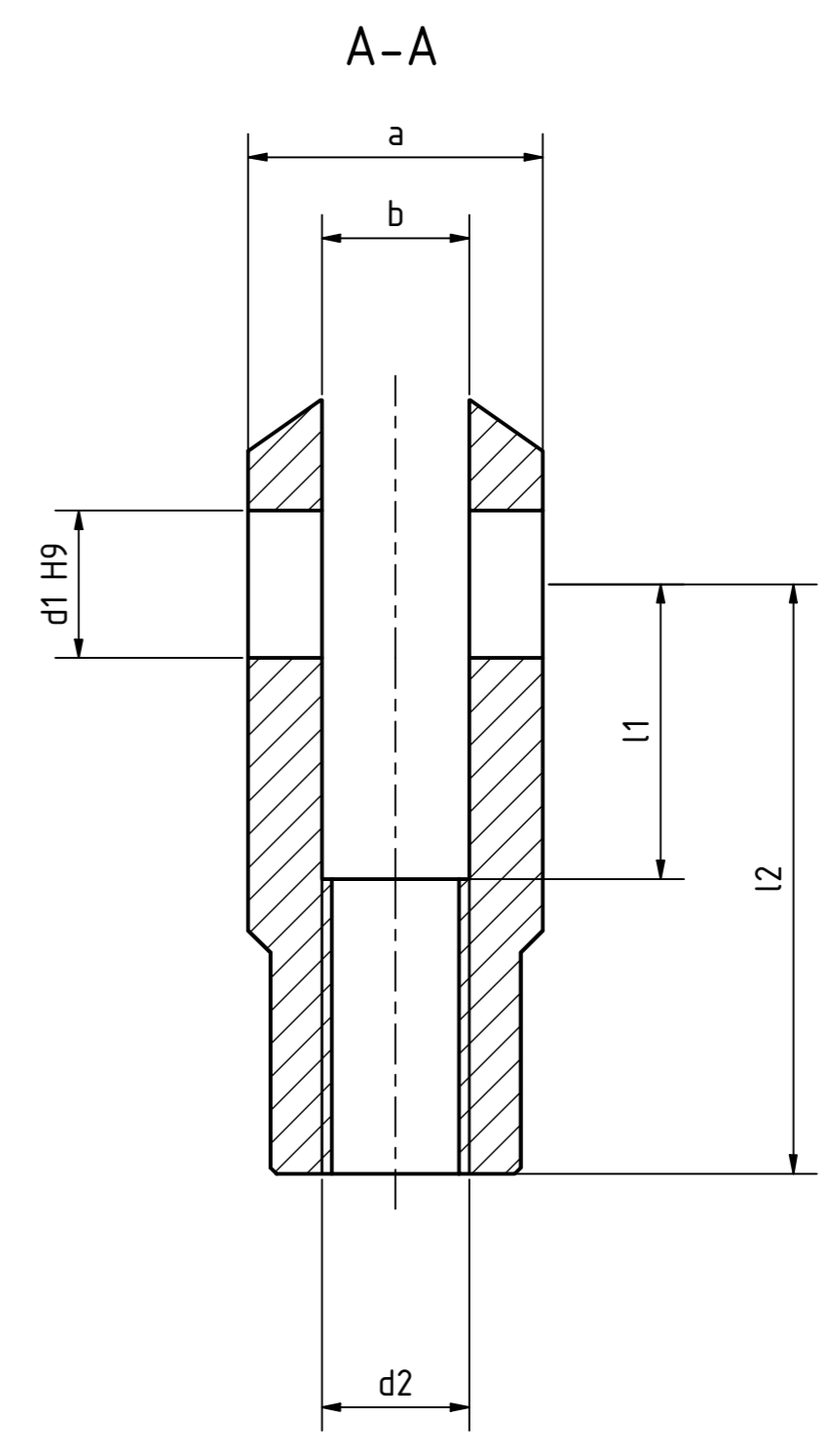
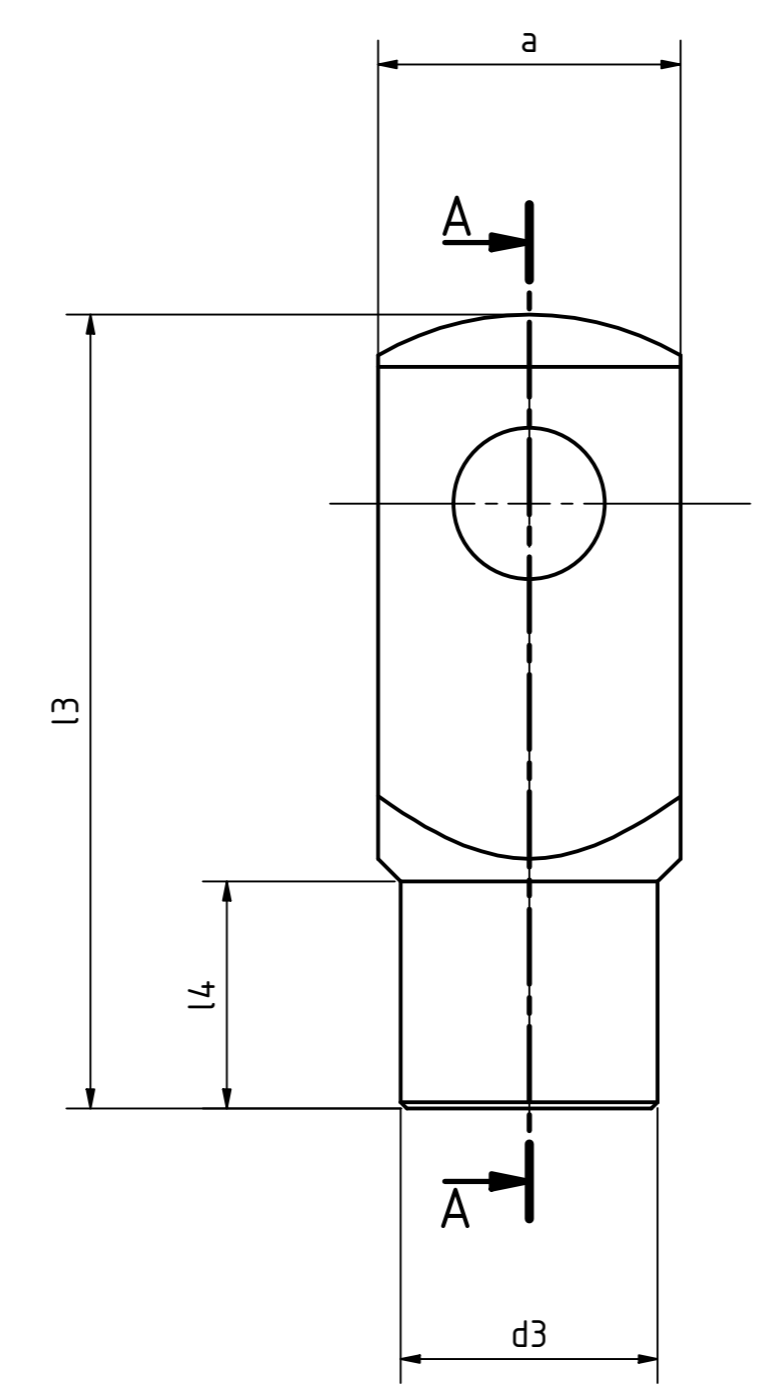
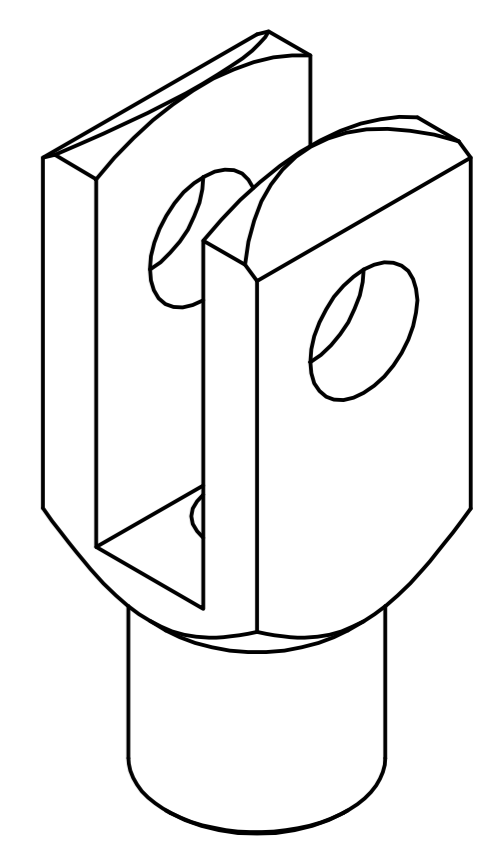


Artikel-Nr. SToxxparts	d1 mm	l1 mm	d2 (L= Linksgewinde) mm	a mm	b mm	d3 mm	l2 mm	l3 mm	l4 mm
01000350001	10	20	M10	20	10	18	4.0	52	15
01000350002	10	20	M10x1.25	20	10	18	4.0	52	15
01000350003	10	20	M10L	20	10	18	4.0	52	15
01000350004	10	40	M10	20	10	18	4.0	52	15
01000350005	10	40	M10x1.25	20	10	18	4.0	52	15
01000350006	10	40	M10L	20	10	18	4.0	52	15
01000350007	12	24	M12	24	12	20	4.8	62	18
01000350008	12	24	M12x1.25	24	12	20	4.8	62	18
01000350009	12	24	M12L	24	12	20	4.8	62	18
01000350010	12	48	M12	24	12	20	4.8	62	18
01000350011	12	48	M12x1.25	24	12	20	4.8	62	18
01000350012	12	48	M12L	24	12	20	4.8	62	18
01000350013	14	28	M14	28	14	24	5.6	72	22.5
01000350014	14	28	M14x1.5	28	14	24	5.6	72	22.5
01000350015	14	28	M14L	28	14	24	5.6	72	22.5
01000350016	14	56	M14	28	14	24	5.6	72	22.5
01000350017	14	56	M14x1.5	28	14	24	5.6	72	22.5
01000350018	14	56	M14L	28	14	24	5.6	72	22.5
01000350019	16	32	M16	32	16	26	6.4	83	24
01000350020	16	32	M16x1.5	32	16	26	6.4	83	24
01000350021	16	32	M16L	32	16	26	6.4	83	24
01000350022	16	64	M16	32	16	26	6.4	83	24
01000350023	16	64	M16x1.5	32	16	26	6.4	83	24
01000350024	16	64	M16L	32	16	26	6.4	83	24
01000350025	20	40	M20	40	20	34	8.0	105	30
01000350026	20	40	M20L	40	20	34	8.0	105	30
01000350027	4	16	M4	8	4	8	1.6	21	6
01000350028	4	8	M4	8	4	8	1.6	21	6
01000350029	5	10	M5	10	5	9	2.0	26	7.5
01000350030	5	10	M5L	10	5	9	2.0	26	7.5
01000350031	5	20	M5	10	5	9	2.0	26	7.5
01000350032	5	20	M5L	10	5	9	2.0	26	7.5
01000350033	6	12	M6	12	6	10	2.4	31	9
01000350034	6	12	M6L	12	6	10	2.4	31	9
01000350035	6	24	M6	12	6	10	2.4	31	9
01000350036	6	24	M6L	12	6	10	2.4	31	9
01000350037	8	16	M8	16	8	14	3.2	42	12
01000350038	8	16	M8x1	16	8	14	3.2	42	12
01000350039	8	16	M8L	16	8	14	3.2	42	12
01000350040	8	32	M8	16	8	14	3.2	42	12
01000350041	8	32	M8x1	16	8	14	3.2	42	12
01000350042	8	32	M8L	16	8	14	3.2	42	12



<b>SToxxparts</b> ... der Normteile		tolerance DIN2768-mk	
Gezeichnet	28.10.2020	Name	Dennis Bruder
Kontrolliert		Gabelkopf DIN 71752, Stahl	
Norm		01000350000	
Status	Änderungen	Datum	Name
weight -			1 A2 scale 1:1

REVISIONSVERLAUF				
Rev.	Änderungstext	Änderungsdatum	Änderungsstamm	Gen.
	Erstfreigabe			PJ