

## Knebelschrauben· DIN 6306 mit losem Knebel EH 24500.

### Produktbeschreibung

Bei dieser Ausführung ist der Knebel verschiebbar und wird durch die Feder festgehalten.



### Werkstoff

- Automatenstahl, brüniert, Druckzapfen gehärtet

### Weiterführende Informationen

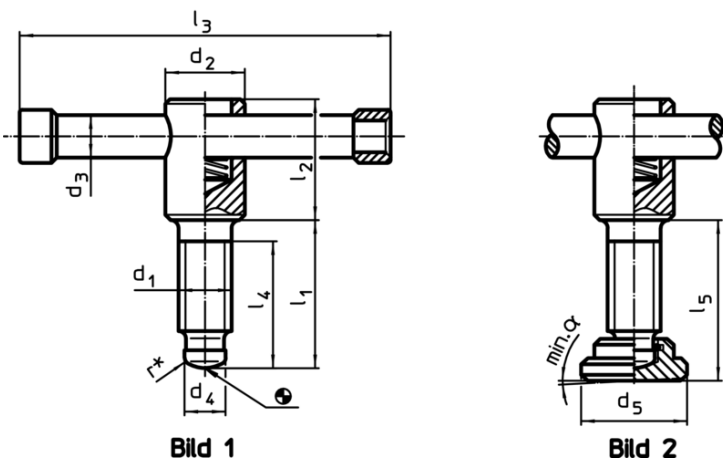
#### Verweise

Druckzapfen für Druckstück DIN 6311 Form S, EH 22560.

#### Weitere Produkte

- Druckstücke, DIN 6311 und niedrige Ausführung


### Maßzeichnung



\* Zur Montageerleichterung DIN 6306 um r ergänzt

### Bestellinformationen

Abmessungen											α min.	[g]	Art.-Nr.
d <sub>1</sub>	l <sub>1</sub>	d <sub>2</sub>	d <sub>3</sub>	d <sub>4</sub>	d <sub>5</sub>	l <sub>2</sub>	l <sub>3</sub>	l <sub>4</sub>	l <sub>5</sub>	~			
[mm]													
<b>ohne Druckstück, Form D – Bild 1</b>													
M 8	40	14	6	6,0	–	25	60	32	–	–	–	41	24500.0008
M 8	50	14	6	6,0	–	25	60	42	–	–	–	45	24500.0009
M10	40	18	8	8,0	–	32	80	30	–	–	–	91	24500.0010
M10	50	18	8	8,0	–	32	80	40	–	–	–	95	24500.0011
M12	50	20	10	8,0	–	35	100	40	–	–	–	154	24500.0012
M12	60	20	10	8,0	–	35	100	50	–	–	–	161	24500.0013
M16	55	24	13	12,0	–	40	120	45	–	–	–	330	24500.0016
M16	70	24	13	12,0	–	40	120	60	–	–	–	318	24500.0017
M16	90	24	13	12,0	–	40	120	60	–	–	–	345	24500.0018
M20	55	30	16	15,5	–	45	140	45	–	–	–	522	24500.0020
M20	70	30	16	15,5	–	45	140	60	–	–	–	551	24500.0021
M20	90	30	16	15,5	–	45	140	80	–	–	–	593	24500.0022
<b>mit Druckstück, Form E – Bild 2</b>													
M 8	40	14	6	6,0	16	25	60	32	43,0	3°	50	24500.0108	
M 8	50	14	6	6,0	16	25	60	42	53,0	3°	54	24500.0109	
M10	40	18	8	8,0	20	32	80	30	43,6	3°	110	24500.0110	
M10	50	18	8	8,0	20	32	80	40	53,6	3°	114	24500.0111	
M12	50	20	10	8,0	25	35	100	40	54,6	3°	193	24500.0112	
M12	60	20	10	8,0	25	35	100	50	64,6	3°	198	24500.0113	
M16	55	24	13	12,0	32	40	120	45	60,4	5°	357	24500.0116	
M16	70	24	13	12,0	32	40	120	60	75,4	5°	377	24500.0117	

d <sub>1</sub>	l <sub>1</sub>	d <sub>2</sub>	d <sub>3</sub>	Abmessungen						α min.		Art.-Nr.
				d <sub>4</sub>	d <sub>5</sub>	l <sub>2</sub>	l <sub>3</sub>	l <sub>4</sub>	l <sub>5</sub> ~			
[mm]												
<b>M16</b>	<b>90</b>	24	13	12,0	32	40	120	80	95,4	5°	402	<a href="#">24500.0118</a>
<b>M20</b>	<b>55</b>	30	16	15,5	40	45	140	45	60,5	4°	623	<a href="#">24500.0120</a>
<b>M20</b>	<b>70</b>	30	16	15,5	40	45	140	60	75,5	4°	653	<a href="#">24500.0121</a>
<b>M20</b>	<b>90</b>	30	16	15,5	40	45	140	80	95,5	4°	693	<a href="#">24500.0122</a>