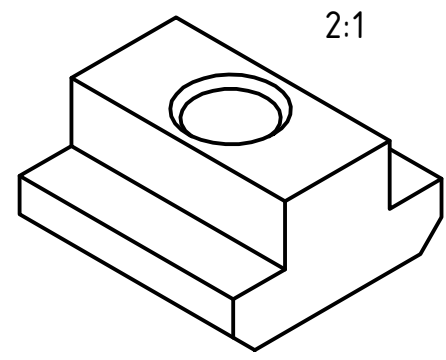
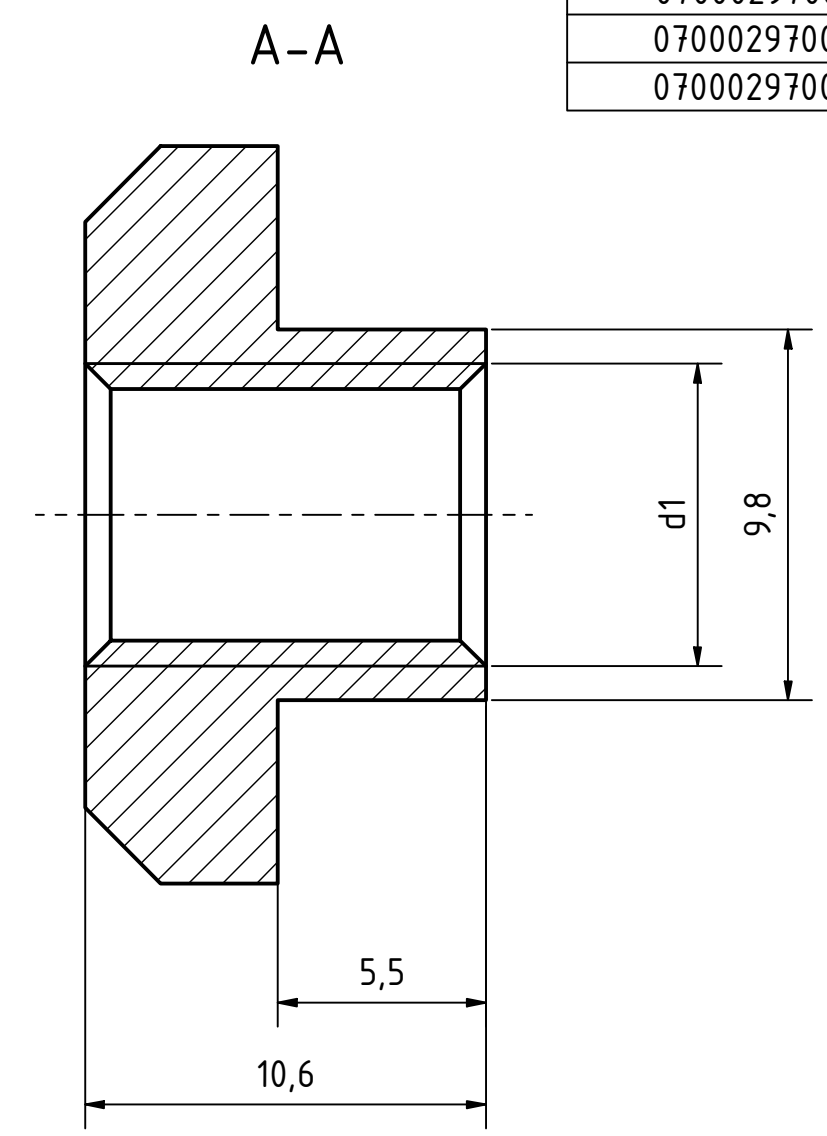
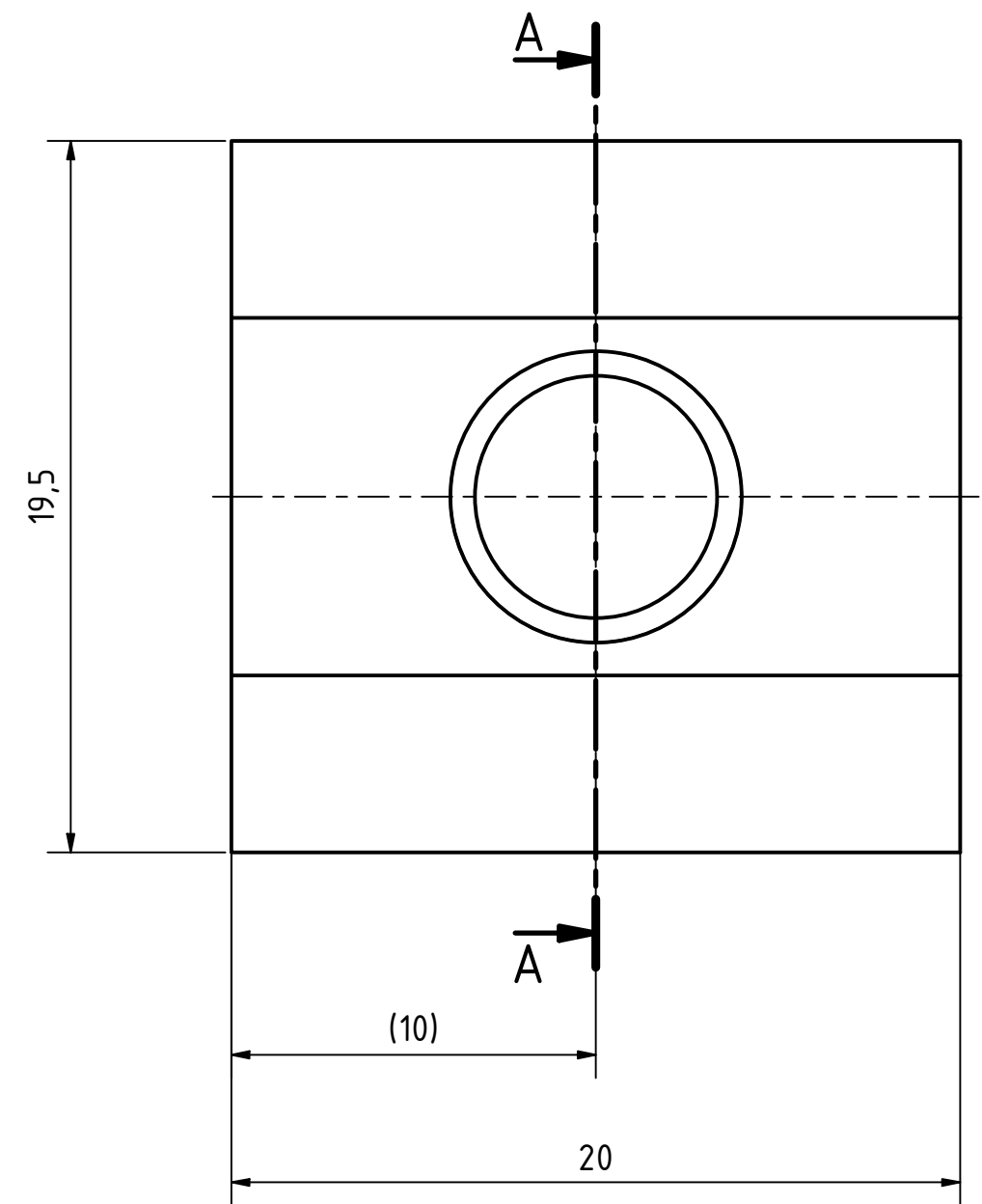



Artikel-Nr./article-no. SToxxparts	d1 mm	Gewicht/weight g
07000297001	M5	20
07000297002	M6	20
07000297003	M8	20



Vergütungsstahl C22E, verzinkt
quenched and tempered steel C22E, zinc plated

 ... der Normteiler				tolerance DIN2768-mk	
Gezeichnet		Datum		Name	
10.11.2021		Dennis Bruder		MCS T-Nutenblock (SLOT10)	
Kontroll					
Norm					
07000297000				1	
weight -				A3	
scale 5:1					

REVISION HISTORY				
Rev.	Änderungstext	Änderungsdatum	Änderungsstamm	Gen.