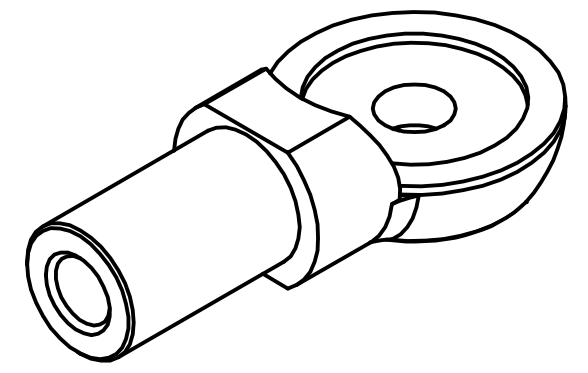
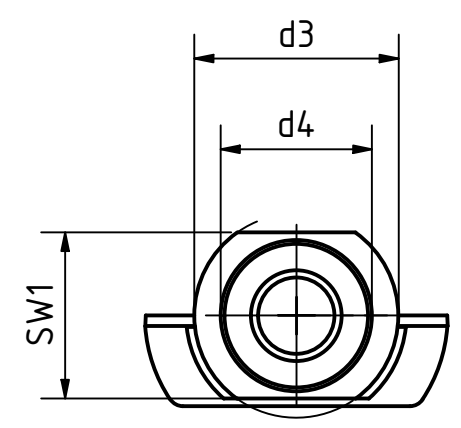
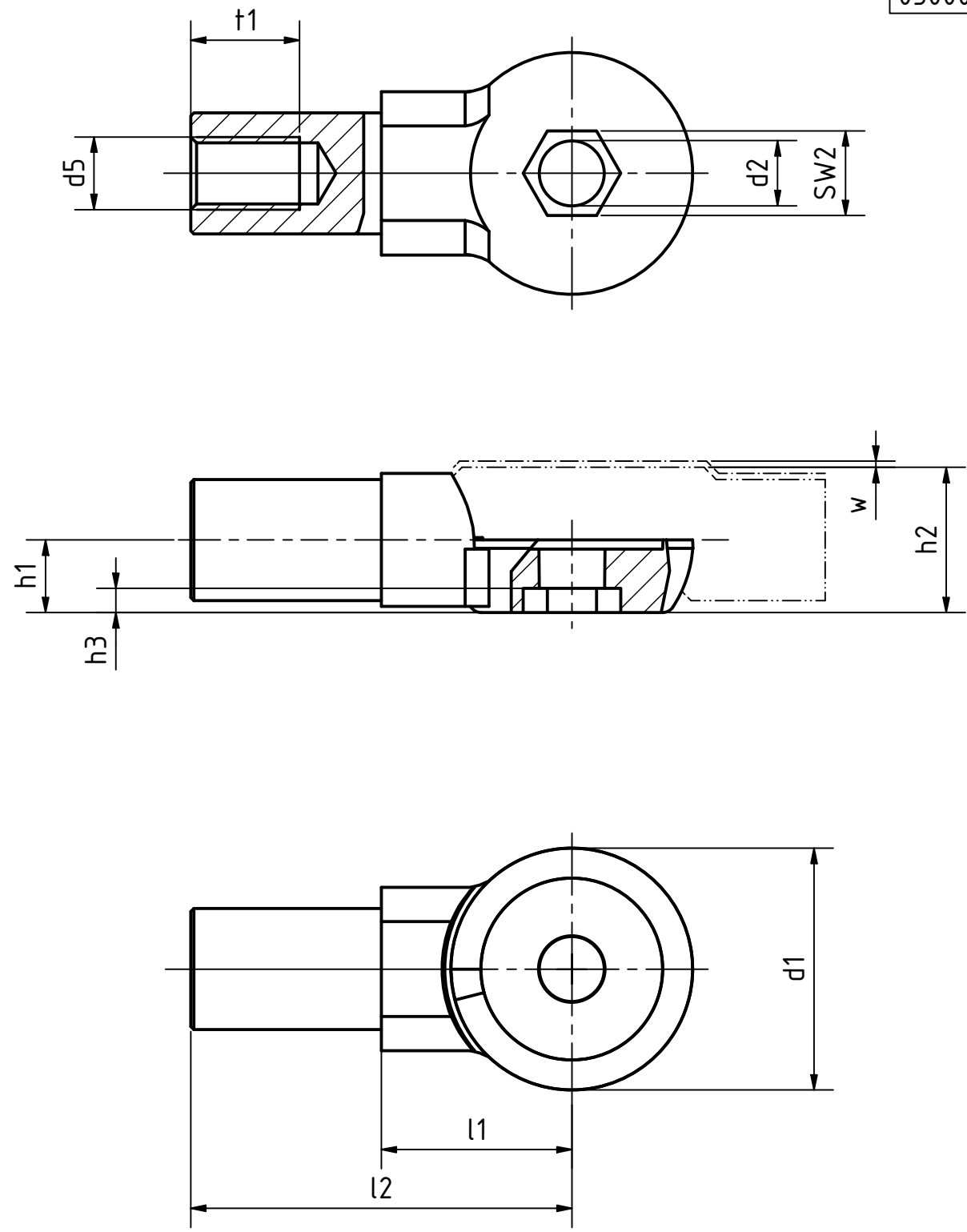


6	1			5	1			4
Zubehör	Artikel-Nr. STOxxparts							
Rastgelenkset	18001076000							
Rastscheiben	05000938000	05000939000	05000940000 (Edelstahl)					
	05001208000	05001209000	05001210000 (Stahl)					
Edelstahl Druckfeder	05000646000							

Artikel-Nr. STOxxparts	d1 mm	z (Zähnezahl)	d2 mm	d3 mm	d4 mm	d5 mm	l1 mm	l2 mm	t1 mm	h1 (Zahnmitte) mm	h2 mm	h3 mm	SW1 mm	SW2 mm	w (Ausrastweg) min. mm
05000670001	27	48	9	18	13	M8	21	40.5	12	8	16	3	14	12	0.8
05000670002	27	60	9	18	13	M8	21	40.5	12	8	16	3	14	12	0.8
05000670003	32	48	9	21	16	M10	26	49.5	15	9.5	19	3	17	12	0.8
05000670004	32	60	9	21	16	M10	26	49.5	15	9.5	19	3	17	12	0.8
05000670005	40	48	11	27	20	M12	31.5	63	18	12	24	4	22	14	1
05000670006	40	60	11	27	20	M12	31.5	63	18	12	24	4	22	14	1



Edelstahlfeinguss 1.4308, nichtrostend, matt gestrahlt

STOxx parts				tolerance DIN2768-mk	
...der Normteiler					
	Datum	Name			
	Gezeichnet	26.01.2021	Dennis Bruder		Edelstahlrastkopf, Zapfen mit Innengewinde
	Kontroll				
	Norm				
				05000670000	
				1	
				A3	
Status	Änderungen	Datum	Name	weight - scale 1:1	

REVISION HISTORY				
Rev.	Änderungstext	Änderungsdatum	Änderungsstamm	Gen.
6				
1				
5				
1				
4				