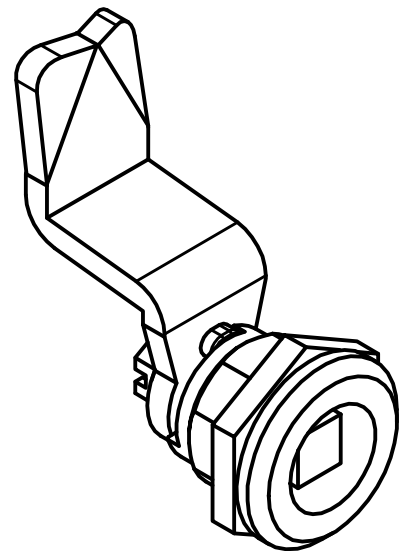


Artikel-Nr. SToxxparts	A (Hakenabstand) mm
05000765001	10
05000765002	13
05000765003	14
05000765004	16
05000765005	18
05000765006	20
05000765007	22
05000765008	24
05000765009	26
05000765010	28
05000765011	30
05000765012	32
05000765013	34
05000765014	36
05000765015	38
05000765016	40
05000765017	42
05000765018	45
05000765019	4
05000765020	50
05000765021	6
05000765022	8



Zink- Druckgussverschlussgehäuse
 Sonstige Teile, Stahl verzinkt, blau passiviert
 Anschlagring kunststoffbeschichtet, schwarz RAL 9005, strukturmatt

		tolerance DIN2768-mk	
		Verriegelung mit Steckschlüssel, Anschlagring schwarz, Betätigung mit Vierkant SW8	
05000765000		1 A3	
weight -		scale 1:1	

REVISIONSVERLAUF				
Rev.	Änderungstext	Änderungsdatum	Änderungsstamm	Gen.
	Erstfreigabe			PJ

Status	Änderungen	Datum	Name