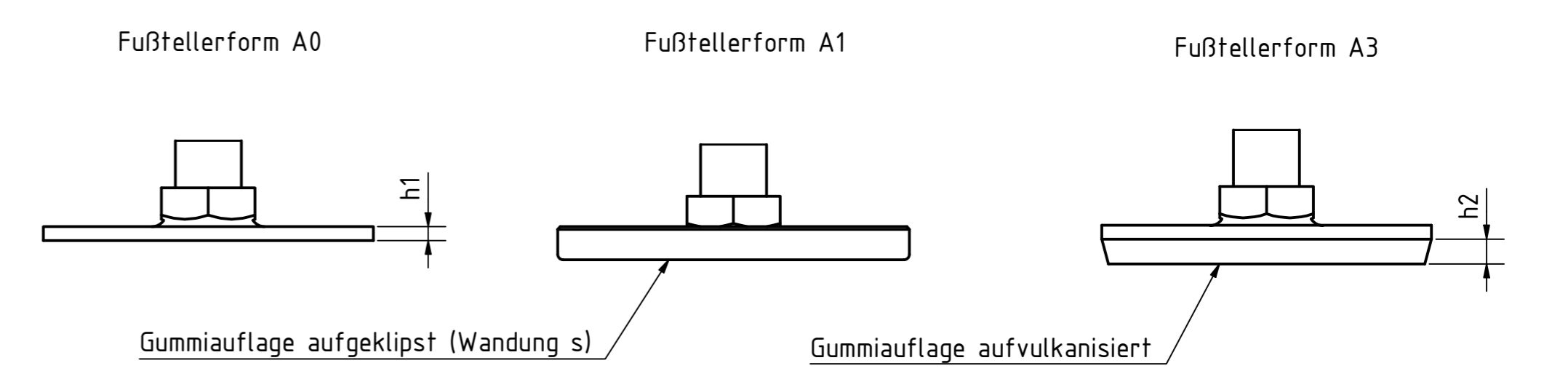
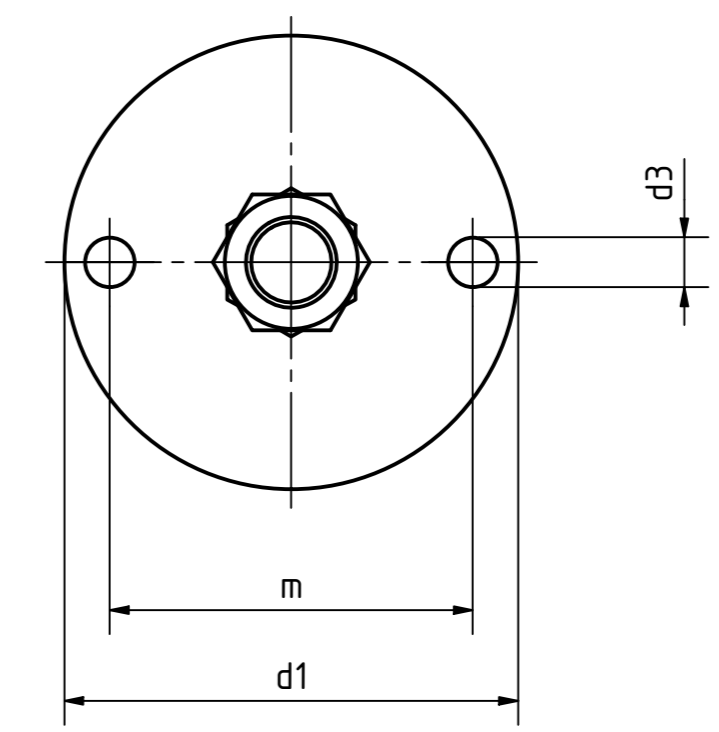
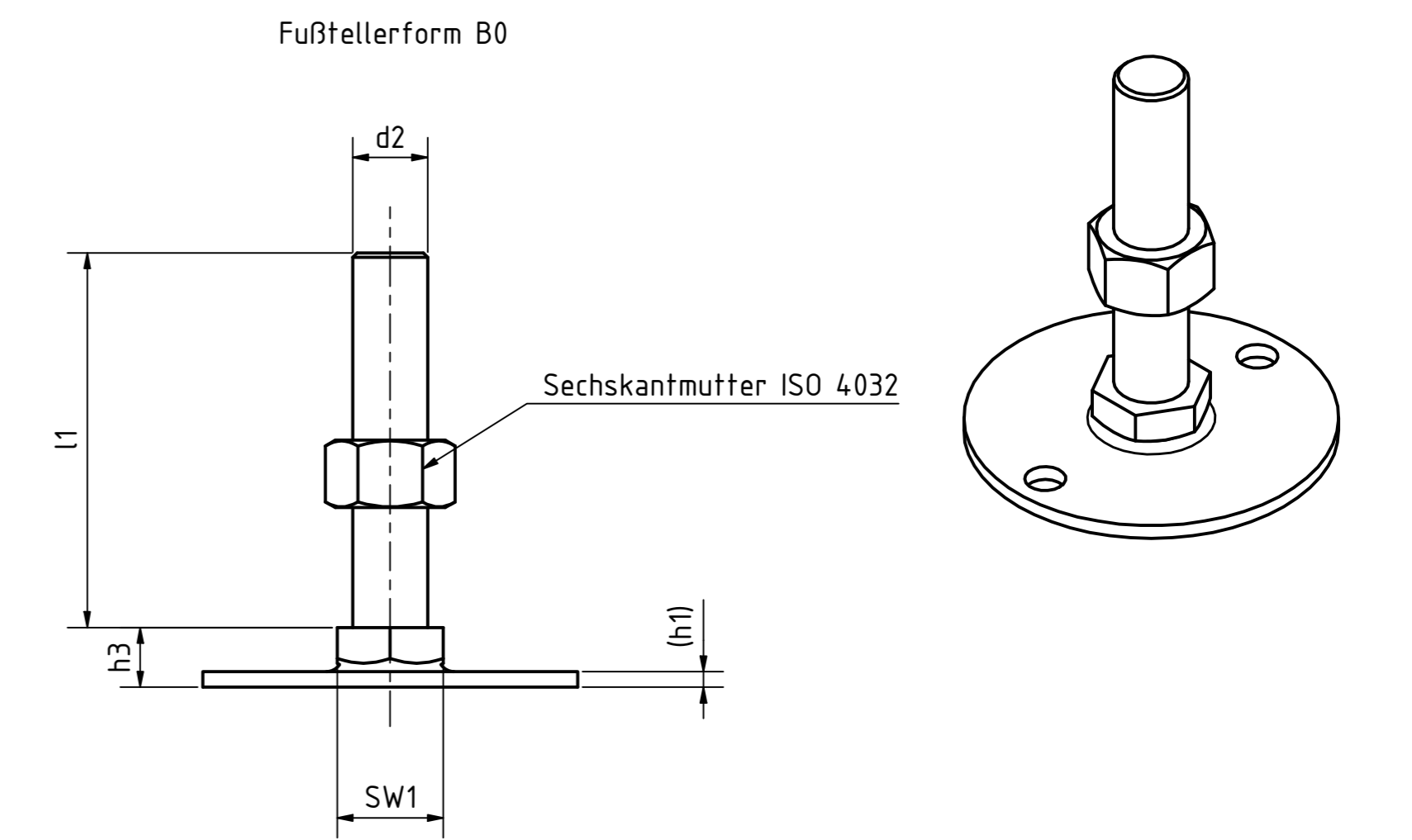
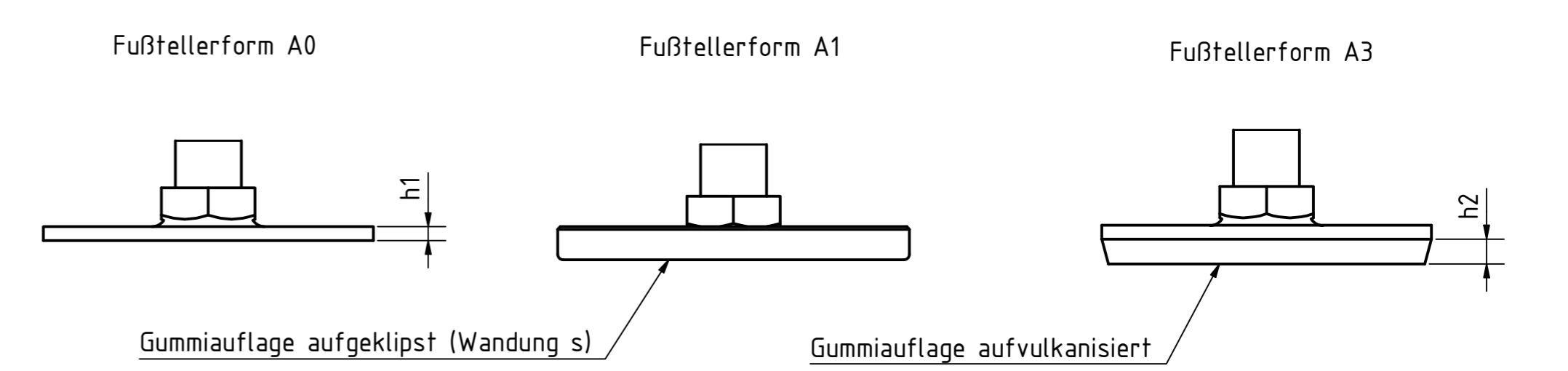
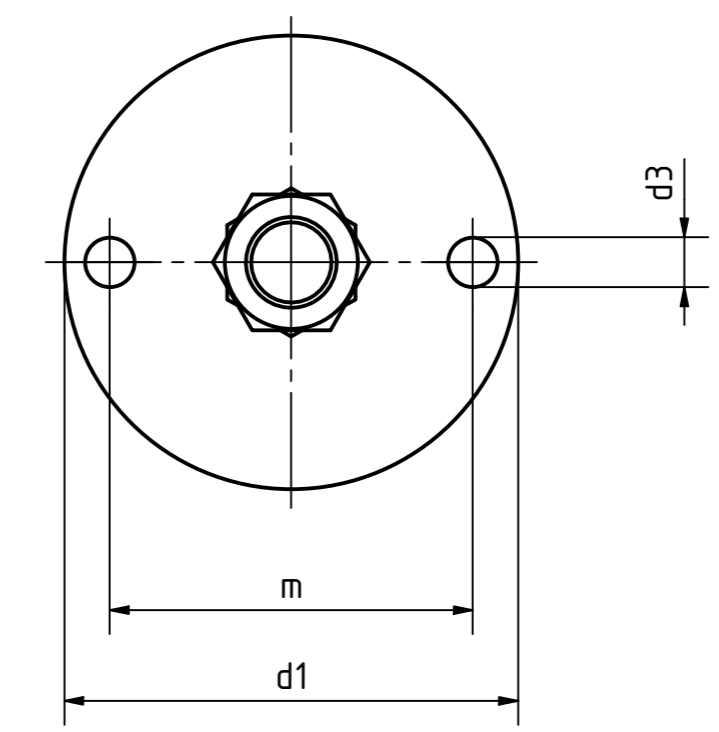
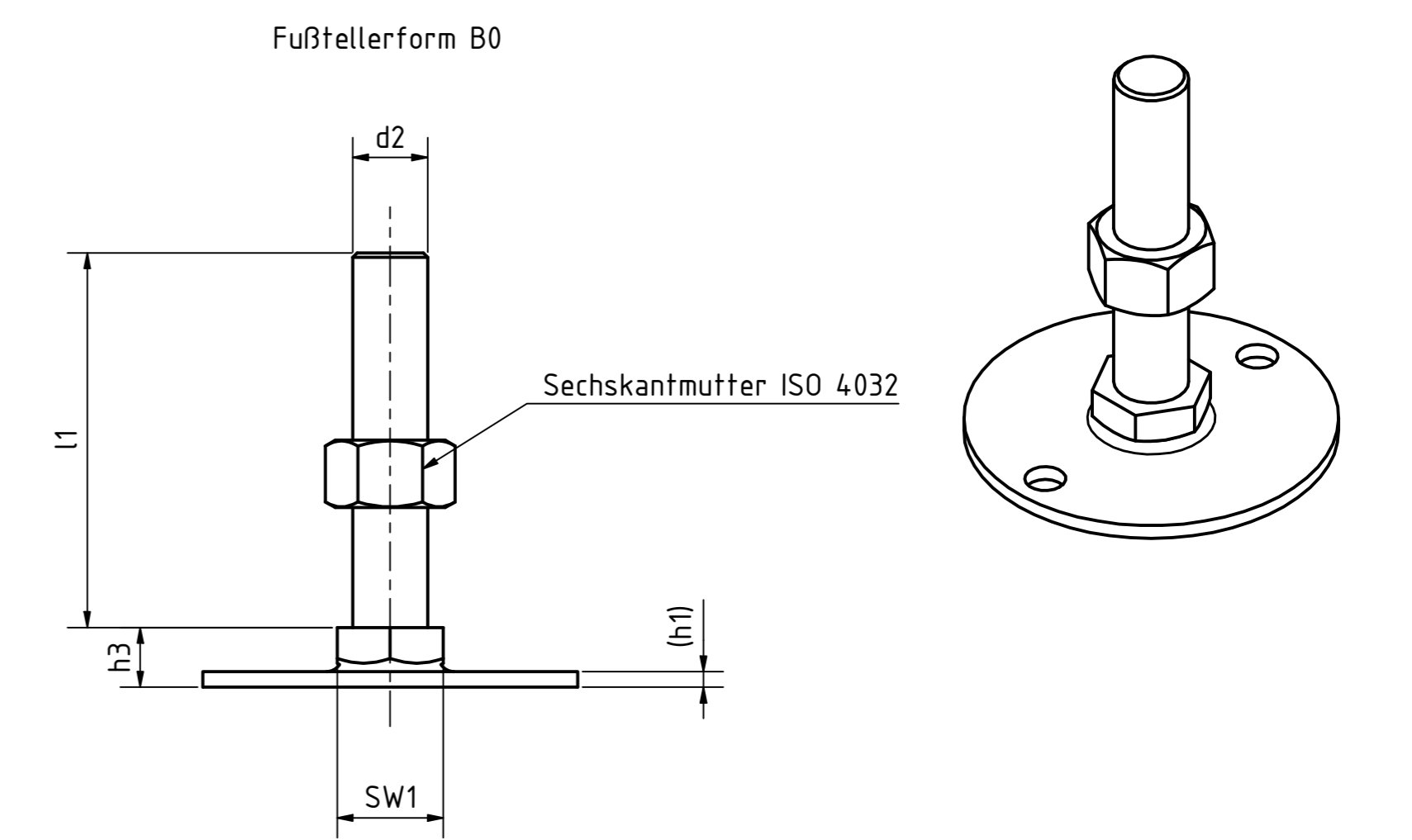


Artikel-Nr. SToxxparts	Variante	Fußtellerform	d1 mm	d2 mm	l1 mm	d3 mm	h1 mm	h2 mm	m mm	s mm	h3 mm	SW1 mm
05000606001	mit Mutter	A1= mit Gummiauflage, aufgeklipst	40	M10	100	5.4	2	3.5	30	1.5	11	17
05000606002	mit Mutter	A1= mit Gummiauflage, aufgeklipst	40	M10	50	5.4	2	3.5	30	1.5	11	17
05000606003	mit Mutter	A1= mit Gummiauflage, aufgeklipst	40	M10	60	5.4	2	3.5	30	1.5	11	17
05000606004	mit Mutter	A1= mit Gummiauflage, aufgeklipst	40	M10	80	5.4	2	3.5	30	1.5	11	17
05000606005	mit Mutter	A1= mit Gummiauflage, aufgeklipst	40	M12	100	5.4	2	3.5	30	1.5	11	17
05000606006	mit Mutter	A1= mit Gummiauflage, aufgeklipst	40	M12	125	5.4	2	3.5	30	1.5	11	17
05000606007	mit Mutter	A1= mit Gummiauflage, aufgeklipst	40	M12	60	5.4	2	3.5	30	1.5	11	17
05000606008	mit Mutter	A1= mit Gummiauflage, aufgeklipst	40	M12	80	5.4	2	3.5	30	1.5	11	17
05000606009	mit Mutter	A1= mit Gummiauflage, aufgeklipst	40	M8	40	5.4	2	3.5	30	1.5	11	17
05000606010	mit Mutter	A1= mit Gummiauflage, aufgeklipst	40	M8	50	5.4	2	3.5	30	1.5	11	17
05000606011	mit Mutter	A1= mit Gummiauflage, aufgeklipst	40	M8	63	5.4	2	3.5	30	1.5	11	17
05000606012	mit Mutter	A1= mit Gummiauflage, aufgeklipst	50	M10	100	6.6	2.5	4	38	2	11	17
05000606013	mit Mutter	A1= mit Gummiauflage, aufgeklipst	50	M10	50	6.6	2.5	4	38	2	11	17
05000606014	mit Mutter	A1= mit Gummiauflage, aufgeklipst	50	M10	60	6.6	2.5	4	38	2	11	17
05000606015	mit Mutter	A1= mit Gummiauflage, aufgeklipst	50	M10	80	6.6	2.5	4	38	2	11	17
05000606016	mit Mutter	A1= mit Gummiauflage, aufgeklipst	50	M12	100	6.6	2.5	4	38	2	11	17
05000606017	mit Mutter	A1= mit Gummiauflage, aufgeklipst	50	M12	125	6.6	2.5	4	38	2	11	17
05000606018	mit Mutter	A1= mit Gummiauflage, aufgeklipst	50	M12	60	6.6	2.5	4	38	2	11	17
05000606019	mit Mutter	A1= mit Gummiauflage, aufgeklipst	50	M12	80	6.6	2.5	4	38	2	11	17
05000606020	mit Mutter	A1= mit Gummiauflage, aufgeklipst	50	M8	40	6.6	2.5	4	38	2	11	17
05000606021	mit Mutter	A1= mit Gummiauflage, aufgeklipst	50	M8	50	6.6	2.5	4	38	2	11	17
05000606022	mit Mutter	A1= mit Gummiauflage, aufgeklipst	50	M8	63	6.6	2.5	4	38	2	11	17
05000606023	mit Mutter	A1= mit Gummiauflage, aufgeklipst	60	M10	100	6.6	2.5	4.5	48	2	11	17
05000606024	mit Mutter	A1= mit Gummiauflage, aufgeklipst	60	M10	50	6.6	2.5	4.5	48	2	11	17
05000606025	mit Mutter	A1= mit Gummiauflage, aufgeklipst	60	M10	60	6.6	2.5	4.5	48	2	11	17
05000606026	mit Mutter	A1= mit Gummiauflage, aufgeklipst	60	M10	80	6.6	2.5	4.5	48	2	11	17
05000606027	mit Mutter	A1= mit Gummiauflage, aufgeklipst	60	M12	100	6.6	2.5	4.5	48	2	11	17
05000606028	mit Mutter	A1= mit Gummiauflage, aufgeklipst	60	M12	125	6.6	2.5	4.5	48	2	11	17
05000606029	mit Mutter	A1= mit Gummiauflage, aufgeklipst	60	M12	60	6.6	2.5	4.5	48	2	11	17
05000606030	mit Mutter	A1= mit Gummiauflage, aufgeklipst	60	M12	80	6.6	2.5	4.5	48	2	11	17
05000606031	mit Mutter	A1= mit Gummiauflage, aufgeklipst	60	M8	40	6.6	2.5	4.5	48	2	11	17
05000606032	mit Mutter	A1= mit Gummiauflage, aufgeklipst	60	M8	50	6.6	2.5	4.5	48	2	11	17
05000606033	mit Mutter	A1= mit Gummiauflage, aufgeklipst	60	M8	63	6.6	2.5	4.5	48	2	11	17
05000606034	mit Mutter	A1= mit Gummiauflage, aufgeklipst	80	M10	100	8.6	3	5	64	2	12	17
05000606035	mit Mutter	A1= mit Gummiauflage, aufgeklipst	80	M10	50	8.6	3	5	64	2	12	17
05000606036	mit Mutter	A1= mit Gummiauflage, aufgeklipst	80	M10	60	8.6	3	5	64	2	12	17
05000606037	mit Mutter	A1= mit Gummiauflage, aufgeklipst	80	M10	80	8.6	3	5	64	2	12	17
05000606038	mit Mutter	A1= mit Gummiauflage, aufgeklipst	80	M12	100	8.6	3	5	64	2	12	17
05000606039	mit Mutter	A1= mit Gummiauflage, aufgeklipst	80	M12	125	8.6	3	5	64	2	12	17
05000606040	mit Mutter	A1= mit Gummiauflage, aufgeklipst	80	M12	60	8.6	3	5	64	2	12	17
05000606041	mit Mutter	A1= mit Gummiauflage, aufgeklipst	80	M12	80	8.6	3	5	64	2	12	17
05000606042	mit Mutter	A1= mit Gummiauflage, aufgeklipst	80	M8	40	8.6	3	5	64	2	12	17
05000606043	mit Mutter	A1= mit Gummiauflage, aufgeklipst	80	M8	50	8.6	3	5	64	2	12	17
05000606044	mit Mutter	A1= mit Gummiauflage, aufgeklipst	80	M8	63	8.6	3	5	64	2	12	17
05000606045	mit Mutter	A0= ohne Gummiauflage	40	M10	100	5.4	2	3.5	30	1.5	11	17
05000606046	mit Mutter	A0= ohne Gummiauflage	40	M10	50	5.4	2	3.5	30	1.5	11	17
05000606047	mit Mutter	A0= ohne Gummiauflage	40	M10	60	5.4	2	3.5	30	1.5	11	17
05000606048	mit Mutter	A0= ohne Gummiauflage	40	M10	80	5.4	2	3.5	30	1.5	11	17
05000606049	mit Mutter	A0= ohne Gummiauflage	40	M12	100	5.4	2	3.5	30	1.5	11	17
05000606050	mit Mutter	A0= ohne Gummiauflage	40	M12	125	5.4	2	3.5	30	1.5	11	17
05000606051	mit Mutter	A0= ohne Gummiauflage	40	M12	60	5.4	2	3.5	30	1.5	11	17
05000606052	mit Mutter	A0= ohne Gummiauflage	40	M12	80	5.4	2	3.5	30	1.5	11	17
05000606053	mit Mutter	A0= ohne Gummiauflage	40	M8	40	5.4	2	3.5	30	1.5	11	17
05000606054	mit Mutter	A0= ohne Gummiauflage	40	M8	50	5.4	2	3.5	30	1.5	11	17
05000606055	mit Mutter	A0= ohne Gummiauflage	40	M8	63	5.4	2	3.5	30	1.5	11	17
05000606056	mit Mutter	A0= ohne Gummiauflage	50	M10	100	6.6	2.5	4	38	2	11	17
05000606057	mit Mutter	A0= ohne Gummiauflage	50	M10	50	6.6	2.5	4	38	2	11	17



SToxxparts ... der Normteile		tolerance DIN2768-mk	
Gezeichnet	Datum	Name	Stellfuß, Außensechskant unten
Kontrolliert	02.12.2020	Dennis Bruder	
Norm			
REVISIONSVERLAUF		05000606000	
Rev.	Änderungstext	Änderungsdatum	Änderungsstamm
	Erstfreigabe		PJ
Status	Änderungen	Datum	Name
weight -		1 A2 scale 1:1	

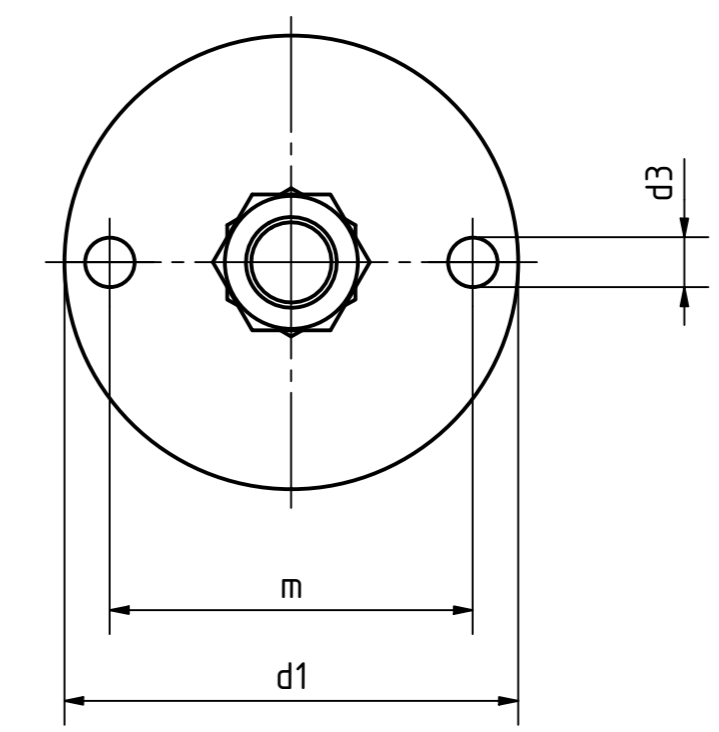
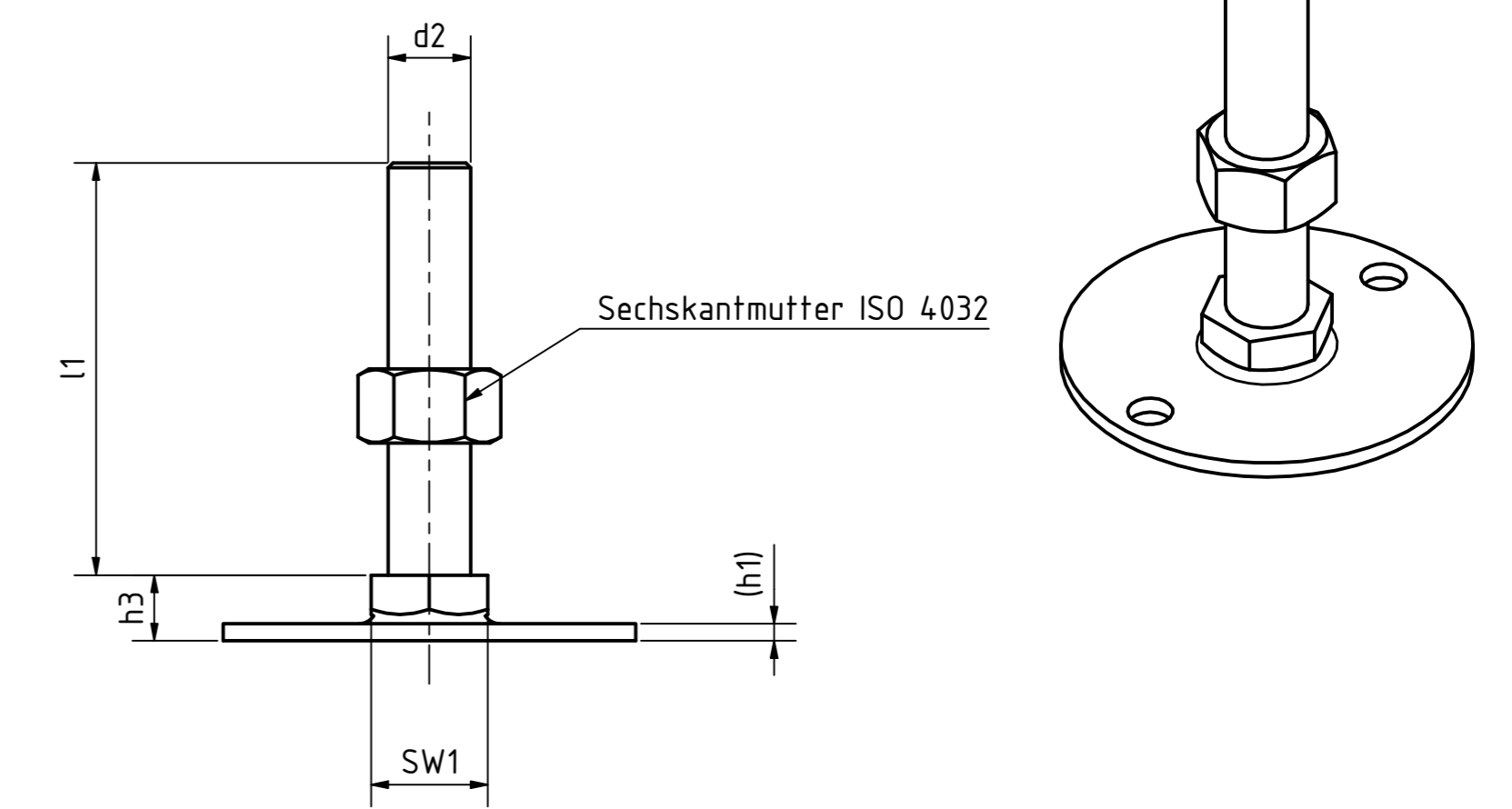
Artikel-Nr. SToxxparts	Variante	Fußtellerform	d1 mm	d2 mm	l1 mm	d3 mm	h1 mm	h2 mm	m mm	s mm	h3 mm	SW1 mm
05000606058	mit Mutter	A0= ohne Gummiauflage	50	M10	60	6.6	2.5	4	38	2	11	17
05000606059	mit Mutter	A0= ohne Gummiauflage	50	M10	80	6.6	2.5	4	38	2	11	17
05000606060	mit Mutter	A0= ohne Gummiauflage	50	M12	100	6.6	2.5	4	38	2	11	17
05000606061	mit Mutter	A0= ohne Gummiauflage	50	M12	125	6.6	2.5	4	38	2	11	17
05000606062	mit Mutter	A0= ohne Gummiauflage	50	M12	60	6.6	2.5	4	38	2	11	17
05000606063	mit Mutter	A0= ohne Gummiauflage	50	M12	80	6.6	2.5	4	38	2	11	17
05000606064	mit Mutter	A0= ohne Gummiauflage	50	M8	40	6.6	2.5	4	38	2	11	17
05000606065	mit Mutter	A0= ohne Gummiauflage	50	M8	50	6.6	2.5	4	38	2	11	17
05000606066	mit Mutter	A0= ohne Gummiauflage	50	M8	63	6.6	2.5	4	38	2	11	17
05000606067	mit Mutter	A0= ohne Gummiauflage	60	M10	100	6.6	2.5	4.5	48	2	11	17
05000606068	mit Mutter	A0= ohne Gummiauflage	60	M10	50	6.6	2.5	4.5	48	2	11	17
05000606069	mit Mutter	A0= ohne Gummiauflage	60	M10	60	6.6	2.5	4.5	48	2	11	17
05000606070	mit Mutter	A0= ohne Gummiauflage	60	M10	80	6.6	2.5	4.5	48	2	11	17
05000606071	mit Mutter	A0= ohne Gummiauflage	60	M12	100	6.6	2.5	4.5	48	2	11	17
05000606072	mit Mutter	A0= ohne Gummiauflage	60	M12	125	6.6	2.5	4.5	48	2	11	17
05000606073	mit Mutter	A0= ohne Gummiauflage	60	M12	60	6.6	2.5	4.5	48	2	11	17
05000606074	mit Mutter	A0= ohne Gummiauflage	60	M12	80	6.6	2.5	4.5	48	2	11	17
05000606075	mit Mutter	A0= ohne Gummiauflage	60	M8	40	6.6	2.5	4.5	48	2	11	17
05000606076	mit Mutter	A0= ohne Gummiauflage	60	M8	50	6.6	2.5	4.5	48	2	11	17
05000606077	mit Mutter	A0= ohne Gummiauflage	60	M8	63	6.6	2.5	4.5	48	2	11	17
05000606078	mit Mutter	A0= ohne Gummiauflage	80	M10	100	8.6	3	5	64	2	12	17
05000606079	mit Mutter	A0= ohne Gummiauflage	80	M10	50	8.6	3	5	64	2	12	17
05000606080	mit Mutter	A0= ohne Gummiauflage	80	M10	60	8.6	3	5	64	2	12	17
05000606081	mit Mutter	A0= ohne Gummiauflage	80	M10	80	8.6	3	5	64	2	12	17
05000606082	mit Mutter	A0= ohne Gummiauflage	80	M12	100	8.6	3	5	64	2	12	17
05000606083	mit Mutter	A0= ohne Gummiauflage	80	M12	125	8.6	3	5	64	2	12	17
05000606084	mit Mutter	A0= ohne Gummiauflage	80	M12	60	8.6	3	5	64	2	12	17
05000606085	mit Mutter	A0= ohne Gummiauflage	80	M12	80	8.6	3	5	64	2	12	17
05000606086	mit Mutter	A0= ohne Gummiauflage	80	M8	40	8.6	3	5	64	2	12	17
05000606087	mit Mutter	A0= ohne Gummiauflage	80	M8	50	8.6	3	5	64	2	12	17
05000606088	mit Mutter	A0= ohne Gummiauflage	80	M8	63	8.6	3	5	64	2	12	17
05000606089	mit Mutter	B0= ohne Gummiauflage, mit 2 Befestigungsbohrungen	40	M10	100	5.4	2	3.5	30	1.5	11	17
05000606090	mit Mutter	B0= ohne Gummiauflage, mit 2 Befestigungsbohrungen	40	M10	50	5.4	2	3.5	30	1.5	11	17
05000606091	mit Mutter	B0= ohne Gummiauflage, mit 2 Befestigungsbohrungen	40	M10	60	5.4	2	3.5	30	1.5	11	17
05000606092	mit Mutter	B0= ohne Gummiauflage, mit 2 Befestigungsbohrungen	40	M10	80	5.4	2	3.5	30	1.5	11	17
05000606093	mit Mutter	B0= ohne Gummiauflage, mit 2 Befestigungsbohrungen	40	M12	100	5.4	2	3.5	30	1.5	11	17
05000606094	mit Mutter	B0= ohne Gummiauflage, mit 2 Befestigungsbohrungen	40	M12	125	5.4	2	3.5	30	1.5	11	17
05000606095	mit Mutter	B0= ohne Gummiauflage, mit 2 Befestigungsbohrungen	40	M12	60	5.4	2	3.5	30	1.5	11	17
05000606096	mit Mutter	B0= ohne Gummiauflage, mit 2 Befestigungsbohrungen	40	M12	80	5.4	2	3.5	30	1.5	11	17
05000606097	mit Mutter	B0= ohne Gummiauflage, mit 2 Befestigungsbohrungen	40	M8	40	5.4	2	3.5	30	1.5	11	17
05000606098	mit Mutter	B0= ohne Gummiauflage, mit 2 Befestigungsbohrungen	40	M8	50	5.4	2	3.5	30	1.5	11	17
05000606099	mit Mutter	B0= ohne Gummiauflage, mit 2 Befestigungsbohrungen	40	M8	63	5.4	2	3.5	30	1.5	11	17
05000606100	mit Mutter	B0= ohne Gummiauflage, mit 2 Befestigungsbohrungen	50	M10	100	6.6	2.5	4	38	2	11	17
05000606101	mit Mutter	B0= ohne Gummiauflage, mit 2 Befestigungsbohrungen	50	M10	50	6.6	2.5	4	38	2	11	17
05000606102	mit Mutter	B0= ohne Gummiauflage, mit 2 Befestigungsbohrungen	50	M10	60	6.6	2.5	4	38	2	11	17
05000606103	mit Mutter	B0= ohne Gummiauflage, mit 2 Befestigungsbohrungen	50	M10	80	6.6	2.5	4	38	2	11	17
05000606104	mit Mutter	B0= ohne Gummiauflage, mit 2 Befestigungsbohrungen	50	M12	100	6.6	2.5	4	38	2	11	17
05000606105	mit Mutter	B0= ohne Gummiauflage, mit 2 Befestigungsbohrungen	50	M12	125	6.6	2.5	4	38	2	11	17
05000606106	mit Mutter	B0= ohne Gummiauflage, mit 2 Befestigungsbohrungen	50	M12	60	6.6	2.5	4	38	2	11	17
05000606107	mit Mutter	B0= ohne Gummiauflage, mit 2 Befestigungsbohrungen	50	M12	80	6.6	2.5	4	38	2	11	17
05000606108	mit Mutter	B0= ohne Gummiauflage, mit 2 Befestigungsbohrungen	50	M8	40	6.6	2.5	4	38	2	11	17
05000606109	mit Mutter	B0= ohne Gummiauflage, mit 2 Befestigungsbohrungen	50	M8	50	6.6	2.5	4	38	2	11	17
05000606110	mit Mutter	B0= ohne Gummiauflage, mit 2 Befestigungsbohrungen	50	M8	63	6.6	2.5	4	38	2	11	17
05000606111	mit Mutter	B0= ohne Gummiauflage, mit 2 Befestigungsbohrungen	60	M10	100	6.6	2.5	4.5	48	2	11	17
05000606112	mit Mutter	B0= ohne Gummiauflage, mit 2 Befestigungsbohrungen	60	M10	50	6.6	2.5	4.5	48	2	11	17
05000606113	mit Mutter	B0= ohne Gummiauflage, mit 2 Befestigungsbohrungen	60	M10	60	6.6	2.5	4.5	48	2	11	17
05000606114	mit Mutter	B0= ohne Gummiauflage, mit 2 Befestigungsbohrungen	60	M10	80	6.6	2.5	4.5	48	2	11	17
05000606115	mit Mutter	B0= ohne Gummiauflage, mit 2 Befestigungsbohrungen	60	M12	100	6.6	2.5	4.5	48	2	11	17
05000606116	mit Mutter	B0= ohne Gummiauflage, mit 2 Befestigungsbohrungen	60	M12	125	6.6	2.5	4.5	48	2	11	17
05000606117	mit Mutter	B0= ohne Gummiauflage, mit 2 Befestigungsbohrungen	60	M12	60	6.6	2.5	4.5	48	2	11	17



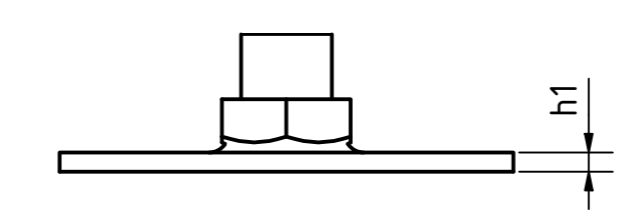
SToxxparts ... der Normteile		tolerance DIN2768-mk	
Gezeichnet	Datum	Name	Stellfuß, Außensechskant unten
Kontrolliert	02.12.2020	Dennis Bruder	
Norm			
		05000606000	
		2	
		A2	
Status	Änderungen	Datum	Name
		weight -	
		scale 1:1	

Artikel-Nr. SToxxparts	Variante	Fußtellerform	d1 mm	d2 mm	l1 mm	d3 mm	h1 mm	h2 mm	m mm	s mm	h3 mm	SW1 mm
05000606118	mit Mutter	B0= ohne Gummiauflage, mit 2 Befestigungsbohrungen	60	M12	80	6.6	2.5	4.5	48	2	11	17
05000606119	mit Mutter	B0= ohne Gummiauflage, mit 2 Befestigungsbohrungen	60	M8	40	6.6	2.5	4.5	48	2	11	17
05000606120	mit Mutter	B0= ohne Gummiauflage, mit 2 Befestigungsbohrungen	60	M8	50	6.6	2.5	4.5	48	2	11	17
05000606121	mit Mutter	B0= ohne Gummiauflage, mit 2 Befestigungsbohrungen	60	M8	63	6.6	2.5	4.5	48	2	11	17
05000606122	mit Mutter	B0= ohne Gummiauflage, mit 2 Befestigungsbohrungen	80	M10	100	8.6	3	5	64	2	12	17
05000606123	mit Mutter	B0= ohne Gummiauflage, mit 2 Befestigungsbohrungen	80	M10	50	8.6	3	5	64	2	12	17
05000606124	mit Mutter	B0= ohne Gummiauflage, mit 2 Befestigungsbohrungen	80	M10	60	8.6	3	5	64	2	12	17
05000606125	mit Mutter	B0= ohne Gummiauflage, mit 2 Befestigungsbohrungen	80	M10	80	8.6	3	5	64	2	12	17
05000606126	mit Mutter	B0= ohne Gummiauflage, mit 2 Befestigungsbohrungen	80	M12	100	8.6	3	5	64	2	12	17
05000606127	mit Mutter	B0= ohne Gummiauflage, mit 2 Befestigungsbohrungen	80	M12	125	8.6	3	5	64	2	12	17
05000606128	mit Mutter	B0= ohne Gummiauflage, mit 2 Befestigungsbohrungen	80	M12	60	8.6	3	5	64	2	12	17
05000606129	mit Mutter	B0= ohne Gummiauflage, mit 2 Befestigungsbohrungen	80	M12	80	8.6	3	5	64	2	12	17
05000606130	mit Mutter	B0= ohne Gummiauflage, mit 2 Befestigungsbohrungen	80	M8	40	8.6	3	5	64	2	12	17
05000606131	mit Mutter	B0= ohne Gummiauflage, mit 2 Befestigungsbohrungen	80	M8	50	8.6	3	5	64	2	12	17
05000606132	mit Mutter	B0= ohne Gummiauflage, mit 2 Befestigungsbohrungen	80	M8	63	8.6	3	5	64	2	12	17
05000606133	mit Mutter	A3= mit Gummiauflage, aufvulkanisiert	40	M10	100	5.4	2	3.5	30	1.5	11	17
05000606134	mit Mutter	A3= mit Gummiauflage, aufvulkanisiert	40	M10	50	5.4	2	3.5	30	1.5	11	17
05000606135	mit Mutter	A3= mit Gummiauflage, aufvulkanisiert	40	M10	60	5.4	2	3.5	30	1.5	11	17
05000606136	mit Mutter	A3= mit Gummiauflage, aufvulkanisiert	40	M10	80	5.4	2	3.5	30	1.5	11	17
05000606137	mit Mutter	A3= mit Gummiauflage, aufvulkanisiert	40	M12	100	5.4	2	3.5	30	1.5	11	17
05000606138	mit Mutter	A3= mit Gummiauflage, aufvulkanisiert	40	M12	125	5.4	2	3.5	30	1.5	11	17
05000606139	mit Mutter	A3= mit Gummiauflage, aufvulkanisiert	40	M12	60	5.4	2	3.5	30	1.5	11	17
05000606140	mit Mutter	A3= mit Gummiauflage, aufvulkanisiert	40	M12	80	5.4	2	3.5	30	1.5	11	17
05000606141	mit Mutter	A3= mit Gummiauflage, aufvulkanisiert	40	M8	40	5.4	2	3.5	30	1.5	11	17
05000606142	mit Mutter	A3= mit Gummiauflage, aufvulkanisiert	40	M8	50	5.4	2	3.5	30	1.5	11	17
05000606143	mit Mutter	A3= mit Gummiauflage, aufvulkanisiert	40	M8	63	5.4	2	3.5	30	1.5	11	17
05000606144	mit Mutter	A3= mit Gummiauflage, aufvulkanisiert	50	M10	100	6.6	2.5	4	38	2	11	17
05000606145	mit Mutter	A3= mit Gummiauflage, aufvulkanisiert	50	M10	50	6.6	2.5	4	38	2	11	17
05000606146	mit Mutter	A3= mit Gummiauflage, aufvulkanisiert	50	M10	60	6.6	2.5	4	38	2	11	17
05000606147	mit Mutter	A3= mit Gummiauflage, aufvulkanisiert	50	M10	80	6.6	2.5	4	38	2	11	17
05000606148	mit Mutter	A3= mit Gummiauflage, aufvulkanisiert	50	M12	100	6.6	2.5	4	38	2	11	17
05000606149	mit Mutter	A3= mit Gummiauflage, aufvulkanisiert	50	M12	125	6.6	2.5	4	38	2	11	17
05000606150	mit Mutter	A3= mit Gummiauflage, aufvulkanisiert	50	M12	60	6.6	2.5	4	38	2	11	17
05000606151	mit Mutter	A3= mit Gummiauflage, aufvulkanisiert	50	M12	80	6.6	2.5	4	38	2	11	17
05000606152	mit Mutter	A3= mit Gummiauflage, aufvulkanisiert	50	M8	40	6.6	2.5	4	38	2	11	17
05000606153	mit Mutter	A3= mit Gummiauflage, aufvulkanisiert	50	M8	50	6.6	2.5	4	38	2	11	17
05000606154	mit Mutter	A3= mit Gummiauflage, aufvulkanisiert	50	M8	63	6.6	2.5	4	38	2	11	17
05000606155	mit Mutter	A3= mit Gummiauflage, aufvulkanisiert	60	M10	100	6.6	2.5	4.5	48	2	11	17
05000606156	mit Mutter	A3= mit Gummiauflage, aufvulkanisiert	60	M10	50	6.6	2.5	4.5	48	2	11	17
05000606157	mit Mutter	A3= mit Gummiauflage, aufvulkanisiert	60	M10	60	6.6	2.5	4.5	48	2	11	17
05000606158	mit Mutter	A3= mit Gummiauflage, aufvulkanisiert	60	M10	80	6.6	2.5	4.5	48	2	11	17
05000606159	mit Mutter	A3= mit Gummiauflage, aufvulkanisiert	60	M12	100	6.6	2.5	4.5	48	2	11	17
05000606160	mit Mutter	A3= mit Gummiauflage, aufvulkanisiert	60	M12	125	6.6	2.5	4.5	48	2	11	17
05000606161	mit Mutter	A3= mit Gummiauflage, aufvulkanisiert	60	M12	60	6.6	2.5	4.5	48	2	11	17
05000606162	mit Mutter	A3= mit Gummiauflage, aufvulkanisiert	60	M12	80	6.6	2.5	4.5	48	2	11	17
05000606163	mit Mutter	A3= mit Gummiauflage, aufvulkanisiert	60	M8	40	6.6	2.5	4.5	48	2	11	17
05000606164	mit Mutter	A3= mit Gummiauflage, aufvulkanisiert	60	M8	50	6.6	2.5	4.5	48	2	11	17
05000606165	mit Mutter	A3= mit Gummiauflage, aufvulkanisiert	60	M8	63	6.6	2.5	4.5	48	2	11	17
05000606166	mit Mutter	A3= mit Gummiauflage, aufvulkanisiert	80	M10	100	8.6	3	5	64	2	12	17
05000606167	mit Mutter	A3= mit Gummiauflage, aufvulkanisiert	80	M10	50	8.6	3	5	64	2	12	17
05000606168	mit Mutter	A3= mit Gummiauflage, aufvulkanisiert	80	M10	60	8.6	3	5	64	2	12	17
05000606169	mit Mutter	A3= mit Gummiauflage, aufvulkanisiert	80	M10	80	8.6	3	5	64	2	12	17
05000606170	mit Mutter	A3= mit Gummiauflage, aufvulkanisiert	80	M12	100	8.6	3	5	64	2	12	17
05000606171	mit Mutter	A3= mit Gummiauflage, aufvulkanisiert	80	M12	125	8.6	3	5	64	2	12	17
05000606172	mit Mutter	A3= mit Gummiauflage, aufvulkanisiert	80	M12	60	8.6	3	5	64	2	12	17
05000606173	mit Mutter	A3= mit Gummiauflage, aufvulkanisiert	80	M12	80	8.6	3	5	64	2	12	17
05000606174	mit Mutter	A3= mit Gummiauflage, aufvulkanisiert	80	M8	40	8.6	3	5	64	2	12	17
05000606175	mit Mutter	A3= mit Gummiauflage, aufvulkanisiert	80	M8	50	8.6	3	5	64	2	12	17
05000606176	mit Mutter	A3= mit Gummiauflage, aufvulkanisiert	80	M8	63	8.6	3	5	64	2	12	17
05000606177	ohne Mutter	A1= mit Gummiauflage, aufgeklipst	40	M10	100	5.4	2	3.5	30	1.5	11	17

Fußtellerform B0

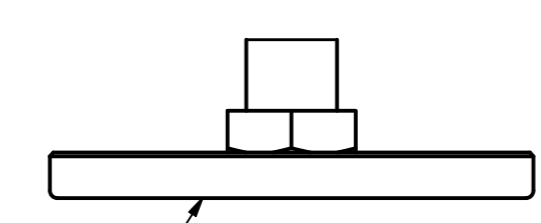


Fußtellerform A0



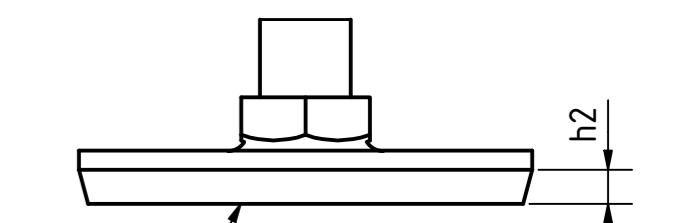
Gummiauflage aufgeklipst (Wandung s)

Fußtellerform A1



Gummiauflage aufvulkanisiert

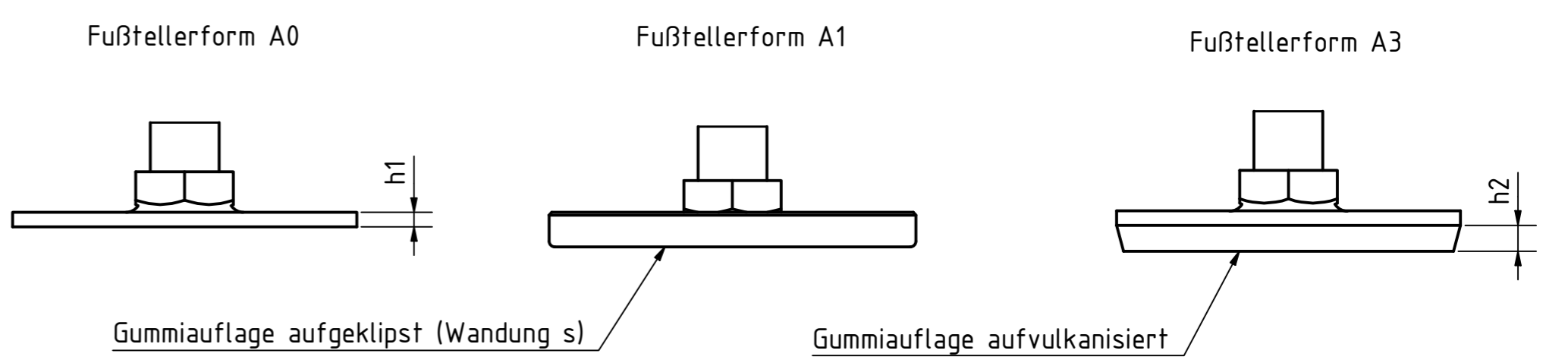
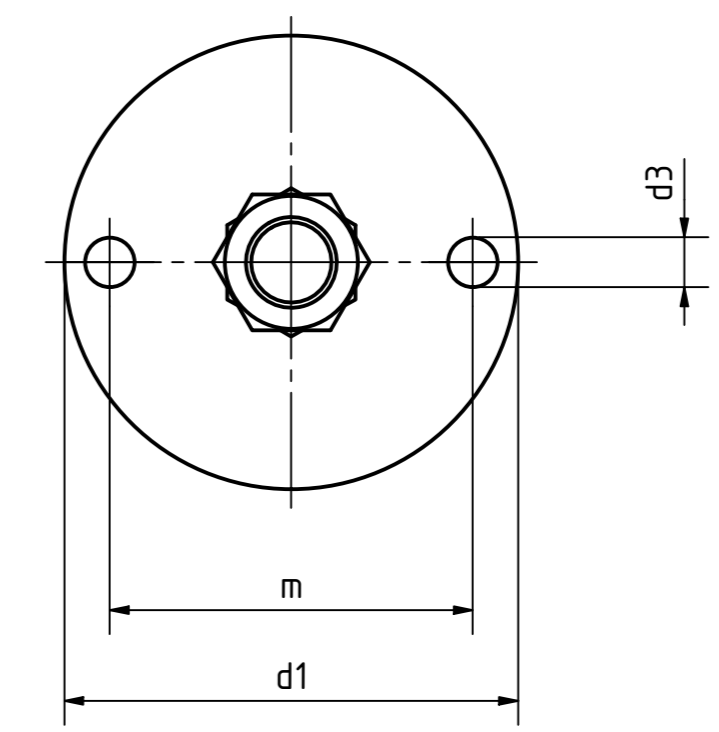
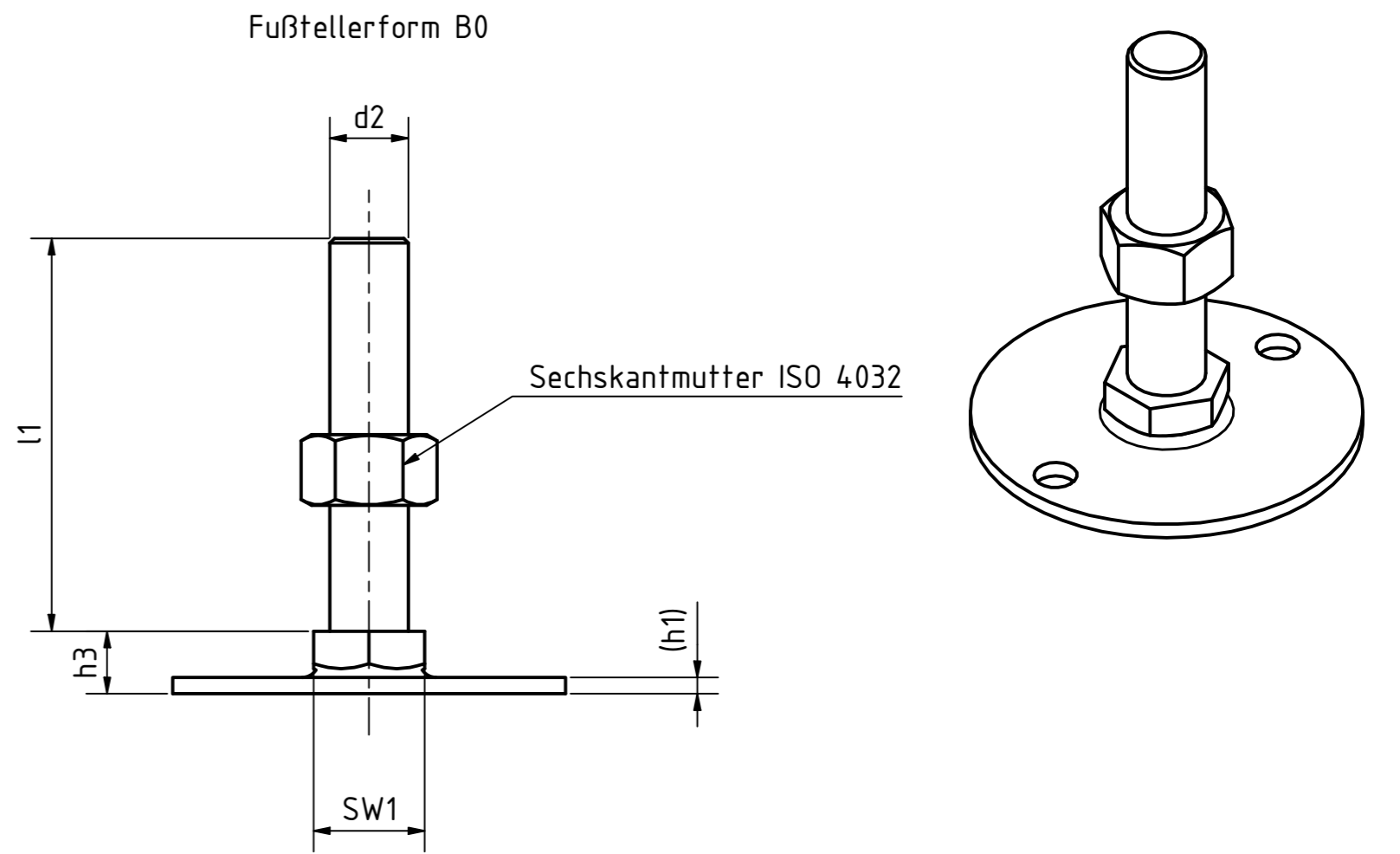
Fußtellerform A3



SToxxparts ... der Normteile		tolerance DIN2768-mk	
Gezeichnet	Datum	Name	Stellfuß, Außensechskant unten
Kontrolliert	02.12.2020	Dennis Bruder	
Norm			
05000606000		3	
weight -		A2	
Status	Änderungen	Datum	Name

scale 1:1

Artikel-Nr. SToxxparts	Variante	Fußtellerform	d1 mm	d2 mm	l1 mm	d3 mm	h1 mm	h2 mm	m mm	s mm	h3 mm	SW1 mm
05000606178	ohne Mutter	A1= mit Gummiauflage, aufgekclipst	40	M10	50	5.4	2	3.5	30	1.5	11	17
05000606179	ohne Mutter	A1= mit Gummiauflage, aufgekclipst	40	M10	60	5.4	2	3.5	30	1.5	11	17
05000606180	ohne Mutter	A1= mit Gummiauflage, aufgekclipst	40	M10	80	5.4	2	3.5	30	1.5	11	17
05000606181	ohne Mutter	A1= mit Gummiauflage, aufgekclipst	40	M12	100	5.4	2	3.5	30	1.5	11	17
05000606182	ohne Mutter	A1= mit Gummiauflage, aufgekclipst	40	M12	125	5.4	2	3.5	30	1.5	11	17
05000606183	ohne Mutter	A1= mit Gummiauflage, aufgekclipst	40	M12	60	5.4	2	3.5	30	1.5	11	17
05000606184	ohne Mutter	A1= mit Gummiauflage, aufgekclipst	40	M12	80	5.4	2	3.5	30	1.5	11	17
05000606185	ohne Mutter	A1= mit Gummiauflage, aufgekclipst	40	M8	40	5.4	2	3.5	30	1.5	11	17
05000606186	ohne Mutter	A1= mit Gummiauflage, aufgekclipst	40	M8	50	5.4	2	3.5	30	1.5	11	17
05000606187	ohne Mutter	A1= mit Gummiauflage, aufgekclipst	40	M8	63	5.4	2	3.5	30	1.5	11	17
05000606188	ohne Mutter	A1= mit Gummiauflage, aufgekclipst	50	M10	100	6.6	2.5	4	38	2	11	17
05000606189	ohne Mutter	A1= mit Gummiauflage, aufgekclipst	50	M10	50	6.6	2.5	4	38	2	11	17
05000606190	ohne Mutter	A1= mit Gummiauflage, aufgekclipst	50	M10	60	6.6	2.5	4	38	2	11	17
05000606191	ohne Mutter	A1= mit Gummiauflage, aufgekclipst	50	M10	80	6.6	2.5	4	38	2	11	17
05000606192	ohne Mutter	A1= mit Gummiauflage, aufgekclipst	50	M12	100	6.6	2.5	4	38	2	11	17
05000606193	ohne Mutter	A1= mit Gummiauflage, aufgekclipst	50	M12	125	6.6	2.5	4	38	2	11	17
05000606194	ohne Mutter	A1= mit Gummiauflage, aufgekclipst	50	M12	60	6.6	2.5	4	38	2	11	17
05000606195	ohne Mutter	A1= mit Gummiauflage, aufgekclipst	50	M12	80	6.6	2.5	4	38	2	11	17
05000606196	ohne Mutter	A1= mit Gummiauflage, aufgekclipst	50	M8	40	6.6	2.5	4	38	2	11	17
05000606197	ohne Mutter	A1= mit Gummiauflage, aufgekclipst	50	M8	50	6.6	2.5	4	38	2	11	17
05000606198	ohne Mutter	A1= mit Gummiauflage, aufgekclipst	50	M8	63	6.6	2.5	4	38	2	11	17
05000606199	ohne Mutter	A1= mit Gummiauflage, aufgekclipst	60	M10	100	6.6	2.5	4.5	48	2	11	17
05000606200	ohne Mutter	A1= mit Gummiauflage, aufgekclipst	60	M10	50	6.6	2.5	4.5	48	2	11	17
05000606201	ohne Mutter	A1= mit Gummiauflage, aufgekclipst	60	M10	60	6.6	2.5	4.5	48	2	11	17
05000606202	ohne Mutter	A1= mit Gummiauflage, aufgekclipst	60	M10	80	6.6	2.5	4.5	48	2	11	17
05000606203	ohne Mutter	A1= mit Gummiauflage, aufgekclipst	60	M12	100	6.6	2.5	4.5	48	2	11	17
05000606204	ohne Mutter	A1= mit Gummiauflage, aufgekclipst	60	M12	125	6.6	2.5	4.5	48	2	11	17
05000606205	ohne Mutter	A1= mit Gummiauflage, aufgekclipst	60	M12	60	6.6	2.5	4.5	48	2	11	17
05000606206	ohne Mutter	A1= mit Gummiauflage, aufgekclipst	60	M12	80	6.6	2.5	4.5	48	2	11	17
05000606207	ohne Mutter	A1= mit Gummiauflage, aufgekclipst	60	M8	40	6.6	2.5	4.5	48	2	11	17
05000606208	ohne Mutter	A1= mit Gummiauflage, aufgekclipst	60	M8	50	6.6	2.5	4.5	48	2	11	17
05000606209	ohne Mutter	A1= mit Gummiauflage, aufgekclipst	60	M8	63	6.6	2.5	4.5	48	2	11	17
05000606210	ohne Mutter	A1= mit Gummiauflage, aufgekclipst	80	M10	100	8.6	3	5	64	2	12	17
05000606211	ohne Mutter	A1= mit Gummiauflage, aufgekclipst	80	M10	50	8.6	3	5	64	2	12	17
05000606212	ohne Mutter	A1= mit Gummiauflage, aufgekclipst	80	M10	60	8.6	3	5	64	2	12	17
05000606213	ohne Mutter	A1= mit Gummiauflage, aufgekclipst	80	M10	80	8.6	3	5	64	2	12	17
05000606214	ohne Mutter	A1= mit Gummiauflage, aufgekclipst	80	M12	100	8.6	3	5	64	2	12	17
05000606215	ohne Mutter	A1= mit Gummiauflage, aufgekclipst	80	M12	125	8.6	3	5	64	2	12	17
05000606216	ohne Mutter	A1= mit Gummiauflage, aufgekclipst	80	M12	60	8.6	3	5	64	2	12	17
05000606217	ohne Mutter	A1= mit Gummiauflage, aufgekclipst	80	M12	80	8.6	3	5	64	2	12	17
05000606218	ohne Mutter	A1= mit Gummiauflage, aufgekclipst	80	M8	40	8.6	3	5	64	2	12	17
05000606219	ohne Mutter	A1= mit Gummiauflage, aufgekclipst	80	M8	50	8.6	3	5	64	2	12	17
05000606220	ohne Mutter	A1= mit Gummiauflage, aufgekclipst	80	M8	63	8.6	3	5	64	2	12	17
05000606221	ohne Mutter	A0= ohne Gummiauflage	40	M10	100	5.4	2	3.5	30	1.5	11	17
05000606222	ohne Mutter	A0= ohne Gummiauflage	40	M10	50	5.4	2	3.5	30	1.5	11	17
05000606223	ohne Mutter	A0= ohne Gummiauflage	40	M10	60	5.4	2	3.5	30	1.5	11	17
05000606224	ohne Mutter	A0= ohne Gummiauflage	40	M10	80	5.4	2	3.5	30	1.5	11	17
05000606225	ohne Mutter	A0= ohne Gummiauflage	40	M12	100	5.4	2	3.5	30	1.5	11	17
05000606226	ohne Mutter	A0= ohne Gummiauflage	40	M12	125	5.4	2	3.5	30	1.5	11	17
05000606227	ohne Mutter	A0= ohne Gummiauflage	40	M12	60	5.4	2	3.5	30	1.5	11	17
05000606228	ohne Mutter	A0= ohne Gummiauflage	40	M12	80	5.4	2	3.5	30	1.5	11	17
05000606229	ohne Mutter	A0= ohne Gummiauflage	40	M8	40	5.4	2	3.5	30	1.5	11	17
05000606230	ohne Mutter	A0= ohne Gummiauflage	40	M8	50	5.4	2	3.5	30	1.5	11	17
05000606231	ohne Mutter	A0= ohne Gummiauflage	40	M8	63	5.4	2	3.5	30	1.5	11	17
05000606232	ohne Mutter	A0= ohne Gummiauflage	50	M10	100	6.6	2.5	4	38	2	11	17
05000606233	ohne Mutter	A0= ohne Gummiauflage	50	M10	50	6.6	2.5	4	38	2	11	17
05000606234	ohne Mutter	A0= ohne Gummiauflage	50	M10	60	6.6	2.5	4	38	2	11	17
05000606235	ohne Mutter	A0= ohne Gummiauflage	50	M10	80	6.6	2.5	4	38	2	11	17
05000606236	ohne Mutter	A0= ohne Gummiauflage	50	M12	100	6.6	2.5	4	38	2	11	17
05000606237	ohne Mutter	A0= ohne Gummiauflage	50	M12	125	6.6	2.5	4	38	2	11	17

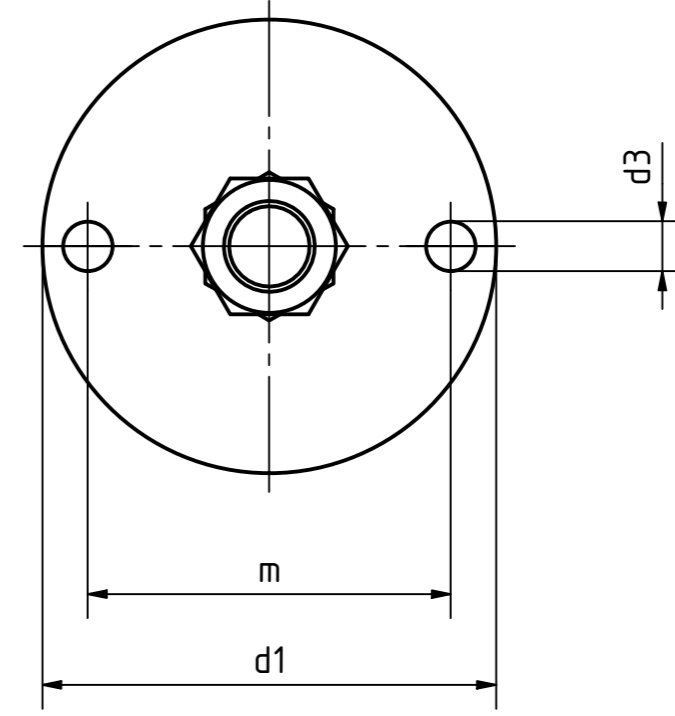
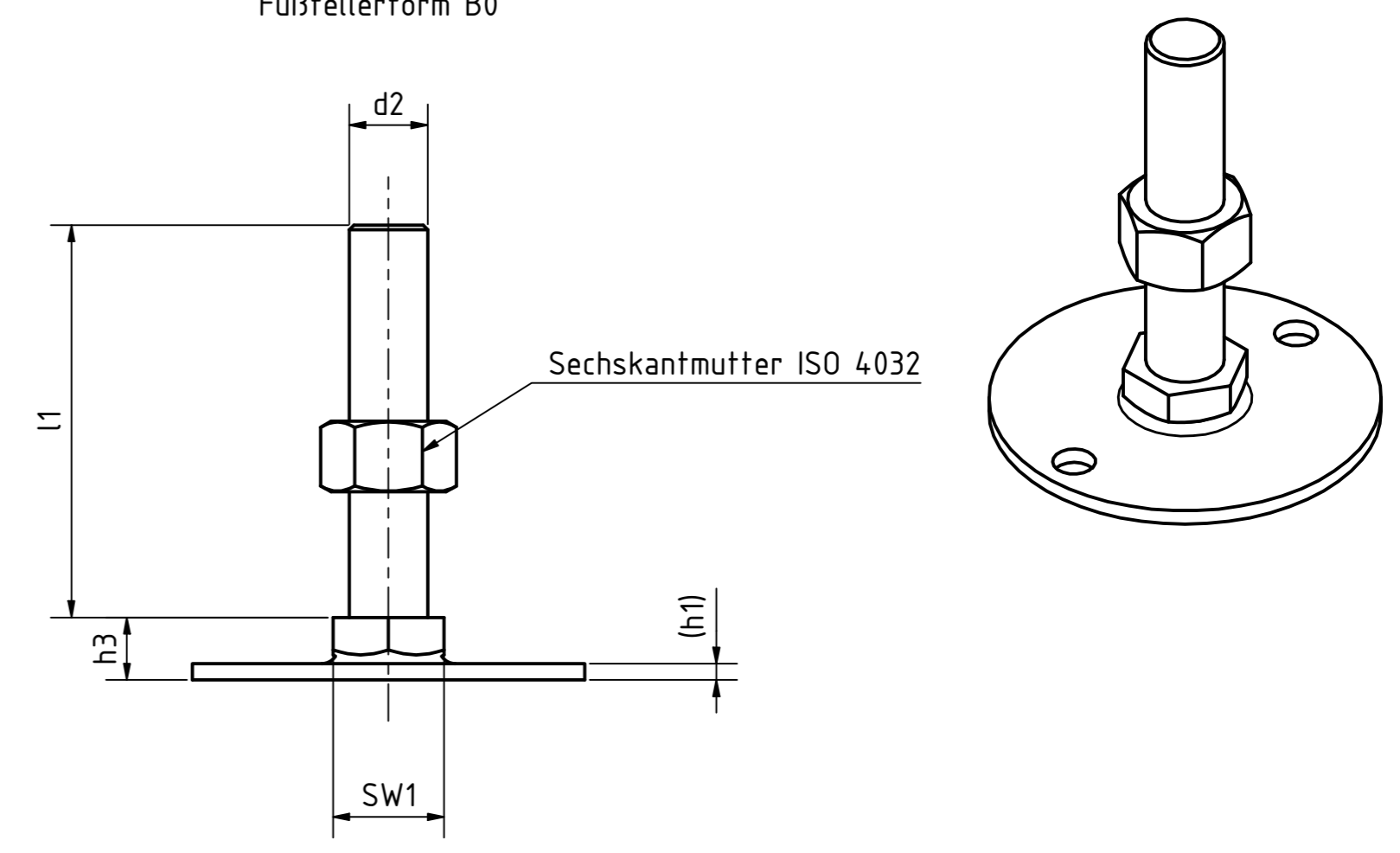


SToxxparts ... der Normteile		tolerance DIN2768-mk	
Gezeichnet	Datum	Name	Stellfuß, Außensechskant unten
Kontrolliert	02.12.2020	Dennis Bruder	
Norm			
05000606000		4	
weight -		A2	
Status	Änderungen	Datum	Name

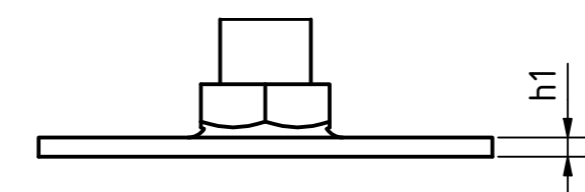
scale 1:1

Artikel-Nr. SToxxparts	Variante	Fußtellerform	d1	d2	l1	d3	h1	h2	m	s	h3	SW1
			mm	mm	mm	mm	mm	mm	mm	mm	mm	mm
05000606238	ohne Mutter	A0= ohne Gummiauflage	50	M12	60	6.6	2.5	4	38	2	11	17
05000606239	ohne Mutter	A0= ohne Gummiauflage	50	M12	80	6.6	2.5	4	38	2	11	17
05000606240	ohne Mutter	A0= ohne Gummiauflage	50	M8	40	6.6	2.5	4	38	2	11	17
05000606241	ohne Mutter	A0= ohne Gummiauflage	50	M8	50	6.6	2.5	4	38	2	11	17
05000606242	ohne Mutter	A0= ohne Gummiauflage	50	M8	63	6.6	2.5	4	38	2	11	17
05000606243	ohne Mutter	A0= ohne Gummiauflage	60	M10	100	6.6	2.5	4.5	48	2	11	17
05000606244	ohne Mutter	A0= ohne Gummiauflage	60	M10	50	6.6	2.5	4.5	48	2	11	17
05000606245	ohne Mutter	A0= ohne Gummiauflage	60	M10	60	6.6	2.5	4.5	48	2	11	17
05000606246	ohne Mutter	A0= ohne Gummiauflage	60	M10	80	6.6	2.5	4.5	48	2	11	17
05000606247	ohne Mutter	A0= ohne Gummiauflage	60	M12	100	6.6	2.5	4.5	48	2	11	17
05000606248	ohne Mutter	A0= ohne Gummiauflage	60	M12	125	6.6	2.5	4.5	48	2	11	17
05000606249	ohne Mutter	A0= ohne Gummiauflage	60	M12	60	6.6	2.5	4.5	48	2	11	17
05000606250	ohne Mutter	A0= ohne Gummiauflage	60	M12	80	6.6	2.5	4.5	48	2	11	17
05000606251	ohne Mutter	A0= ohne Gummiauflage	60	M8	40	6.6	2.5	4.5	48	2	11	17
05000606252	ohne Mutter	A0= ohne Gummiauflage	60	M8	50	6.6	2.5	4.5	48	2	11	17
05000606253	ohne Mutter	A0= ohne Gummiauflage	60	M8	63	6.6	2.5	4.5	48	2	11	17
05000606254	ohne Mutter	A0= ohne Gummiauflage	80	M10	100	8.6	3	5	64	2	12	17
05000606255	ohne Mutter	A0= ohne Gummiauflage	80	M10	50	8.6	3	5	64	2	12	17
05000606256	ohne Mutter	A0= ohne Gummiauflage	80	M10	60	8.6	3	5	64	2	12	17
05000606257	ohne Mutter	A0= ohne Gummiauflage	80	M10	80	8.6	3	5	64	2	12	17
05000606258	ohne Mutter	A0= ohne Gummiauflage	80	M12	100	8.6	3	5	64	2	12	17
05000606259	ohne Mutter	A0= ohne Gummiauflage	80	M12	125	8.6	3	5	64	2	12	17
05000606260	ohne Mutter	A0= ohne Gummiauflage	80	M12	60	8.6	3	5	64	2	12	17
05000606261	ohne Mutter	A0= ohne Gummiauflage	80	M12	80	8.6	3	5	64	2	12	17
05000606262	ohne Mutter	A0= ohne Gummiauflage	80	M8	40	8.6	3	5	64	2	12	17
05000606263	ohne Mutter	A0= ohne Gummiauflage	80	M8	50	8.6	3	5	64	2	12	17
05000606264	ohne Mutter	A0= ohne Gummiauflage	80	M8	63	8.6	3	5	64	2	12	17
05000606265	ohne Mutter	B0= ohne Gummiauflage, mit 2 Befestigungsbohrungen	40	M10	100	5.4	2	3.5	30	1.5	11	17
05000606266	ohne Mutter	B0= ohne Gummiauflage, mit 2 Befestigungsbohrungen	40	M10	50	5.4	2	3.5	30	1.5	11	17
05000606267	ohne Mutter	B0= ohne Gummiauflage, mit 2 Befestigungsbohrungen	40	M10	60	5.4	2	3.5	30	1.5	11	17
05000606268	ohne Mutter	B0= ohne Gummiauflage, mit 2 Befestigungsbohrungen	40	M10	80	5.4	2	3.5	30	1.5	11	17
05000606269	ohne Mutter	B0= ohne Gummiauflage, mit 2 Befestigungsbohrungen	40	M12	100	5.4	2	3.5	30	1.5	11	17
05000606270	ohne Mutter	B0= ohne Gummiauflage, mit 2 Befestigungsbohrungen	40	M12	125	5.4	2	3.5	30	1.5	11	17
05000606271	ohne Mutter	B0= ohne Gummiauflage, mit 2 Befestigungsbohrungen	40	M12	60	5.4	2	3.5	30	1.5	11	17
05000606272	ohne Mutter	B0= ohne Gummiauflage, mit 2 Befestigungsbohrungen	40	M12	80	5.4	2	3.5	30	1.5	11	17
05000606273	ohne Mutter	B0= ohne Gummiauflage, mit 2 Befestigungsbohrungen	40	M8	40	5.4	2	3.5	30	1.5	11	17
05000606274	ohne Mutter	B0= ohne Gummiauflage, mit 2 Befestigungsbohrungen	40	M8	50	5.4	2	3.5	30	1.5	11	17
05000606275	ohne Mutter	B0= ohne Gummiauflage, mit 2 Befestigungsbohrungen	40	M8	63	5.4	2	3.5	30	1.5	11	17
05000606276	ohne Mutter	B0= ohne Gummiauflage, mit 2 Befestigungsbohrungen	50	M10	100	6.6	2.5	4	38	2	11	17
05000606277	ohne Mutter	B0= ohne Gummiauflage, mit 2 Befestigungsbohrungen	50	M10	50	6.6	2.5	4	38	2	11	17
05000606278	ohne Mutter	B0= ohne Gummiauflage, mit 2 Befestigungsbohrungen	50	M10	60	6.6	2.5	4	38	2	11	17
05000606279	ohne Mutter	B0= ohne Gummiauflage, mit 2 Befestigungsbohrungen	50	M10	80	6.6	2.5	4	38	2	11	17
05000606280	ohne Mutter	B0= ohne Gummiauflage, mit 2 Befestigungsbohrungen	50	M12	100	6.6	2.5	4	38	2	11	17
05000606281	ohne Mutter	B0= ohne Gummiauflage, mit 2 Befestigungsbohrungen	50	M12	125	6.6	2.5	4	38	2	11	17
05000606282	ohne Mutter	B0= ohne Gummiauflage, mit 2 Befestigungsbohrungen	50	M12	60	6.6	2.5	4	38	2	11	17
05000606283	ohne Mutter	B0= ohne Gummiauflage, mit 2 Befestigungsbohrungen	50	M12	80	6.6	2.5	4	38	2	11	17
05000606284	ohne Mutter	B0= ohne Gummiauflage, mit 2 Befestigungsbohrungen	50	M8	40	6.6	2.5	4	38	2	11	17
05000606285	ohne Mutter	B0= ohne Gummiauflage, mit 2 Befestigungsbohrungen	50	M8	50	6.6	2.5	4	38	2	11	17
05000606286	ohne Mutter	B0= ohne Gummiauflage, mit 2 Befestigungsbohrungen	50	M8	63	6.6	2.5	4	38	2	11	17
05000606287	ohne Mutter	B0= ohne Gummiauflage, mit 2 Befestigungsbohrungen	60	M10	100	6.6	2.5	4.5	48	2	11	17
05000606288	ohne Mutter	B0= ohne Gummiauflage, mit 2 Befestigungsbohrungen	60	M10	50	6.6	2.5	4.5	48	2	11	17
05000606289	ohne Mutter	B0= ohne Gummiauflage, mit 2 Befestigungsbohrungen	60	M10	60	6.6	2.5	4.5	48	2	11	17
05000606290	ohne Mutter	B0= ohne Gummiauflage, mit 2 Befestigungsbohrungen	60	M10	80	6.6	2.5	4.5	48	2	11	17
05000606291	ohne Mutter	B0= ohne Gummiauflage, mit 2 Befestigungsbohrungen	60	M12	100	6.6	2.5	4.5	48	2	11	17
05000606292	ohne Mutter	B0= ohne Gummiauflage, mit 2 Befestigungsbohrungen	60	M12	125	6.6	2.5	4.5	48	2	11	17
05000606293	ohne Mutter	B0= ohne Gummiauflage, mit 2 Befestigungsbohrungen	60	M12	60	6.6	2.5	4.5	48	2	11	17
05000606294	ohne Mutter	B0= ohne Gummiauflage, mit 2 Befestigungsbohrungen	60	M12	80	6.6	2.5	4.5	48	2	11	17
05000606295	ohne Mutter	B0= ohne Gummiauflage, mit 2 Befestigungsbohrungen	60	M8	40	6.6	2.5	4.5	48	2	11	17
05000606296	ohne Mutter	B0= ohne Gummiauflage, mit 2 Befestigungsbohrungen	60	M8	50	6.6	2.5	4.5	48	2	11	17
05000606297	ohne Mutter	B0= ohne Gummiauflage, mit 2 Befestigungsbohrungen	60	M8	63	6.6	2.5	4.5	48	2	11	17

Fußtellerform B0

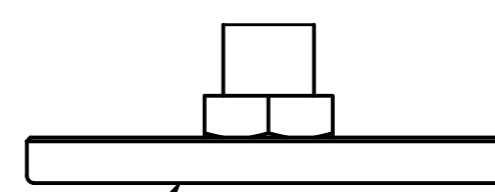


Fußtellerform A0



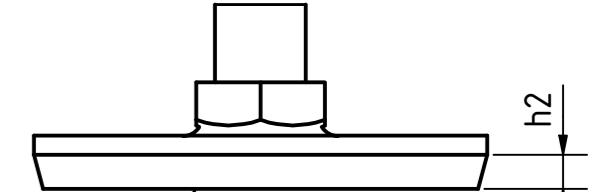
Gummiauflage aufgekleipt (Wandung s)

Fußtellerform A1



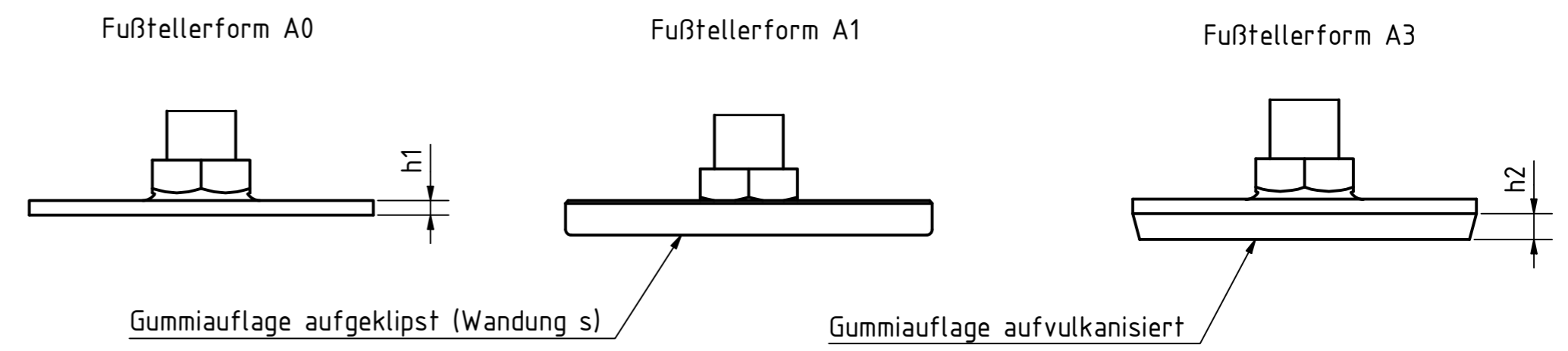
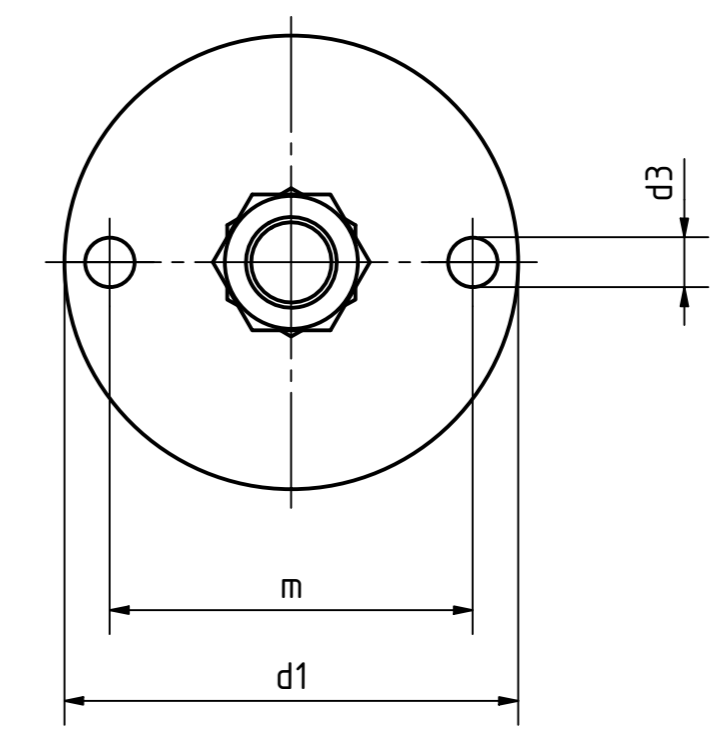
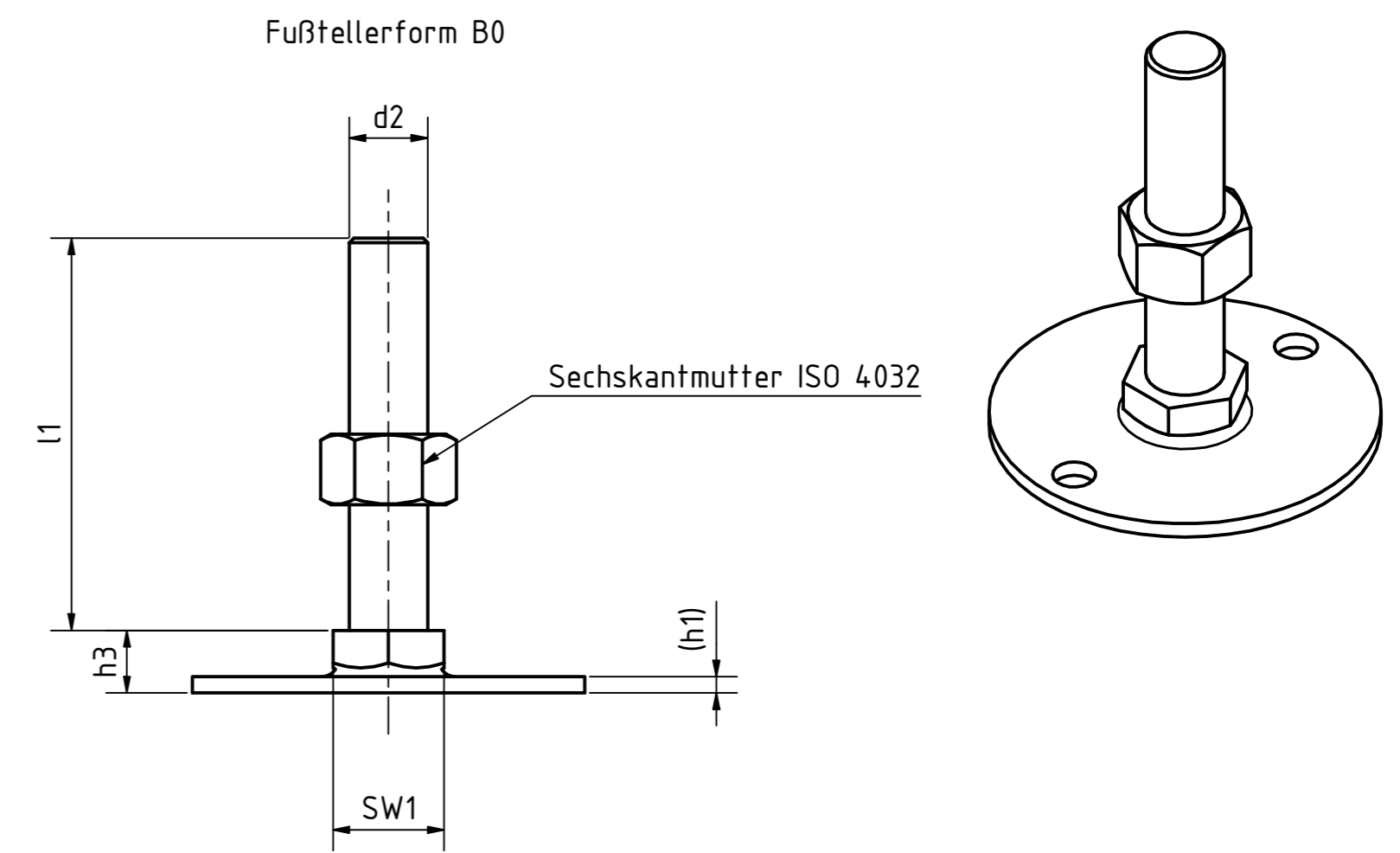
Gummiauflage aufvulkanisiert

Fußtellerform A3



SToxx parts		tolerance DIN2768-mk	
...der Normteile			
Gezeichnet	Datum	Name	Stellfuß, Außensechskant unten
Kontrolliert	02.12.2020	Dennis Bruder	
Norm			
		05000606000	
		5	
		A2	
Status	Änderungen	Datum	Name
		weight -	
		scale 1:1	

Artikel-Nr. SToxxparts	Variante	Fußtellerform	d1 mm	d2 mm	l1 mm	d3 mm	h1 mm	h2 mm	m mm	s mm	h3 mm	SW1 mm
05000606298	ohne Mutter	B0= ohne Gummiauflage, mit 2 Befestigungsbohrungen	80	M10	100	8.6	3	5	64	2	12	17
05000606299	ohne Mutter	B0= ohne Gummiauflage, mit 2 Befestigungsbohrungen	80	M10	50	8.6	3	5	64	2	12	17
05000606300	ohne Mutter	B0= ohne Gummiauflage, mit 2 Befestigungsbohrungen	80	M10	60	8.6	3	5	64	2	12	17
05000606301	ohne Mutter	B0= ohne Gummiauflage, mit 2 Befestigungsbohrungen	80	M10	80	8.6	3	5	64	2	12	17
05000606302	ohne Mutter	B0= ohne Gummiauflage, mit 2 Befestigungsbohrungen	80	M12	100	8.6	3	5	64	2	12	17
05000606303	ohne Mutter	B0= ohne Gummiauflage, mit 2 Befestigungsbohrungen	80	M12	125	8.6	3	5	64	2	12	17
05000606304	ohne Mutter	B0= ohne Gummiauflage, mit 2 Befestigungsbohrungen	80	M12	60	8.6	3	5	64	2	12	17
05000606305	ohne Mutter	B0= ohne Gummiauflage, mit 2 Befestigungsbohrungen	80	M12	80	8.6	3	5	64	2	12	17
05000606306	ohne Mutter	B0= ohne Gummiauflage, mit 2 Befestigungsbohrungen	80	M8	40	8.6	3	5	64	2	12	17
05000606307	ohne Mutter	B0= ohne Gummiauflage, mit 2 Befestigungsbohrungen	80	M8	50	8.6	3	5	64	2	12	17
05000606308	ohne Mutter	B0= ohne Gummiauflage, mit 2 Befestigungsbohrungen	80	M8	63	8.6	3	5	64	2	12	17
05000606309	ohne Mutter	A3= mit Gummiauflage, aufvulkanisiert	40	M10	100	5.4	2	3.5	30	1.5	11	17
05000606310	ohne Mutter	A3= mit Gummiauflage, aufvulkanisiert	40	M10	50	5.4	2	3.5	30	1.5	11	17
05000606311	ohne Mutter	A3= mit Gummiauflage, aufvulkanisiert	40	M10	60	5.4	2	3.5	30	1.5	11	17
05000606312	ohne Mutter	A3= mit Gummiauflage, aufvulkanisiert	40	M10	80	5.4	2	3.5	30	1.5	11	17
05000606313	ohne Mutter	A3= mit Gummiauflage, aufvulkanisiert	40	M12	100	5.4	2	3.5	30	1.5	11	17
05000606314	ohne Mutter	A3= mit Gummiauflage, aufvulkanisiert	40	M12	125	5.4	2	3.5	30	1.5	11	17
05000606315	ohne Mutter	A3= mit Gummiauflage, aufvulkanisiert	40	M12	60	5.4	2	3.5	30	1.5	11	17
05000606316	ohne Mutter	A3= mit Gummiauflage, aufvulkanisiert	40	M12	80	5.4	2	3.5	30	1.5	11	17
05000606317	ohne Mutter	A3= mit Gummiauflage, aufvulkanisiert	40	M8	40	5.4	2	3.5	30	1.5	11	17
05000606318	ohne Mutter	A3= mit Gummiauflage, aufvulkanisiert	40	M8	50	5.4	2	3.5	30	1.5	11	17
05000606319	ohne Mutter	A3= mit Gummiauflage, aufvulkanisiert	40	M8	63	5.4	2	3.5	30	1.5	11	17
05000606320	ohne Mutter	A3= mit Gummiauflage, aufvulkanisiert	50	M10	100	6.6	2.5	4	38	2	11	17
05000606321	ohne Mutter	A3= mit Gummiauflage, aufvulkanisiert	50	M10	50	6.6	2.5	4	38	2	11	17
05000606322	ohne Mutter	A3= mit Gummiauflage, aufvulkanisiert	50	M10	60	6.6	2.5	4	38	2	11	17
05000606323	ohne Mutter	A3= mit Gummiauflage, aufvulkanisiert	50	M10	80	6.6	2.5	4	38	2	11	17
05000606324	ohne Mutter	A3= mit Gummiauflage, aufvulkanisiert	50	M12	100	6.6	2.5	4	38	2	11	17
05000606325	ohne Mutter	A3= mit Gummiauflage, aufvulkanisiert	50	M12	125	6.6	2.5	4	38	2	11	17
05000606326	ohne Mutter	A3= mit Gummiauflage, aufvulkanisiert	50	M12	60	6.6	2.5	4	38	2	11	17
05000606327	ohne Mutter	A3= mit Gummiauflage, aufvulkanisiert	50	M12	80	6.6	2.5	4	38	2	11	17
05000606328	ohne Mutter	A3= mit Gummiauflage, aufvulkanisiert	50	M8	40	6.6	2.5	4	38	2	11	17
05000606329	ohne Mutter	A3= mit Gummiauflage, aufvulkanisiert	50	M8	50	6.6	2.5	4	38	2	11	17
05000606330	ohne Mutter	A3= mit Gummiauflage, aufvulkanisiert	50	M8	63	6.6	2.5	4	38	2	11	17
05000606331	ohne Mutter	A3= mit Gummiauflage, aufvulkanisiert	60	M10	100	6.6	2.5	4.5	48	2	11	17
05000606332	ohne Mutter	A3= mit Gummiauflage, aufvulkanisiert	60	M10	50	6.6	2.5	4.5	48	2	11	17
05000606333	ohne Mutter	A3= mit Gummiauflage, aufvulkanisiert	60	M10	60	6.6	2.5	4.5	48	2	11	17
05000606334	ohne Mutter	A3= mit Gummiauflage, aufvulkanisiert	60	M10	80	6.6	2.5	4.5	48	2	11	17
05000606335	ohne Mutter	A3= mit Gummiauflage, aufvulkanisiert	60	M12	100	6.6	2.5	4.5	48	2	11	17
05000606336	ohne Mutter	A3= mit Gummiauflage, aufvulkanisiert	60	M12	125	6.6	2.5	4.5	48	2	11	17
05000606337	ohne Mutter	A3= mit Gummiauflage, aufvulkanisiert	60	M12	60	6.6	2.5	4.5	48	2	11	17
05000606338	ohne Mutter	A3= mit Gummiauflage, aufvulkanisiert	60	M12	80	6.6	2.5	4.5	48	2	11	17
05000606339	ohne Mutter	A3= mit Gummiauflage, aufvulkanisiert	60	M8	40	6.6	2.5	4.5	48	2	11	17
05000606340	ohne Mutter	A3= mit Gummiauflage, aufvulkanisiert	60	M8	50	6.6	2.5	4.5	48	2	11	17
05000606341	ohne Mutter	A3= mit Gummiauflage, aufvulkanisiert	60	M8	63	6.6	2.5	4.5	48	2	11	17
05000606342	ohne Mutter	A3= mit Gummiauflage, aufvulkanisiert	80	M10	100	8.6	3	5	64	2	12	17
05000606343	ohne Mutter	A3= mit Gummiauflage, aufvulkanisiert	80	M10	50	8.6	3	5	64	2	12	17
05000606344	ohne Mutter	A3= mit Gummiauflage, aufvulkanisiert	80	M10	60	8.6	3	5	64	2	12	17
05000606345	ohne Mutter	A3= mit Gummiauflage, aufvulkanisiert	80	M10	80	8.6	3	5	64	2	12	17
05000606346	ohne Mutter	A3= mit Gummiauflage, aufvulkanisiert	80	M12	100	8.6	3	5	64	2	12	17
05000606347	ohne Mutter	A3= mit Gummiauflage, aufvulkanisiert	80	M12	125	8.6	3	5	64	2	12	17
05000606348	ohne Mutter	A3= mit Gummiauflage, aufvulkanisiert	80	M12	60	8.6	3	5	64	2	12	17
05000606349	ohne Mutter	A3= mit Gummiauflage, aufvulkanisiert	80	M12	80	8.6	3	5	64	2	12	17
05000606350	ohne Mutter	A3= mit Gummiauflage, aufvulkanisiert	80	M8	40	8.6	3	5	64	2	12	17
05000606351	ohne Mutter	A3= mit Gummiauflage, aufvulkanisiert	80	M8	50	8.6	3	5	64	2	12	17
05000606352	ohne Mutter	A3= mit Gummiauflage, aufvulkanisiert	80	M8	63	8.6	3	5	64	2	12	17



SToxxparts ... der Normteile		tolerance DIN2768-mk	
Gezeichnet	Datum	Name	Stellfuß, Außensechskant unten
Kontrolliert	02.12.2020	Dennis Bruder	
Norm			
05000606000		6	
weight -		A2	
Status	Änderungen	Datum	Name

scale 1:1