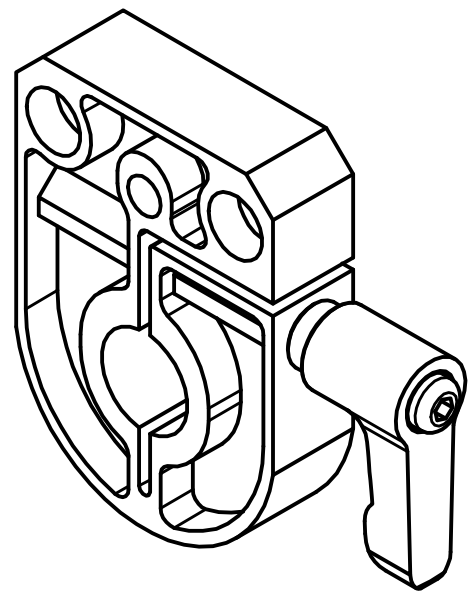
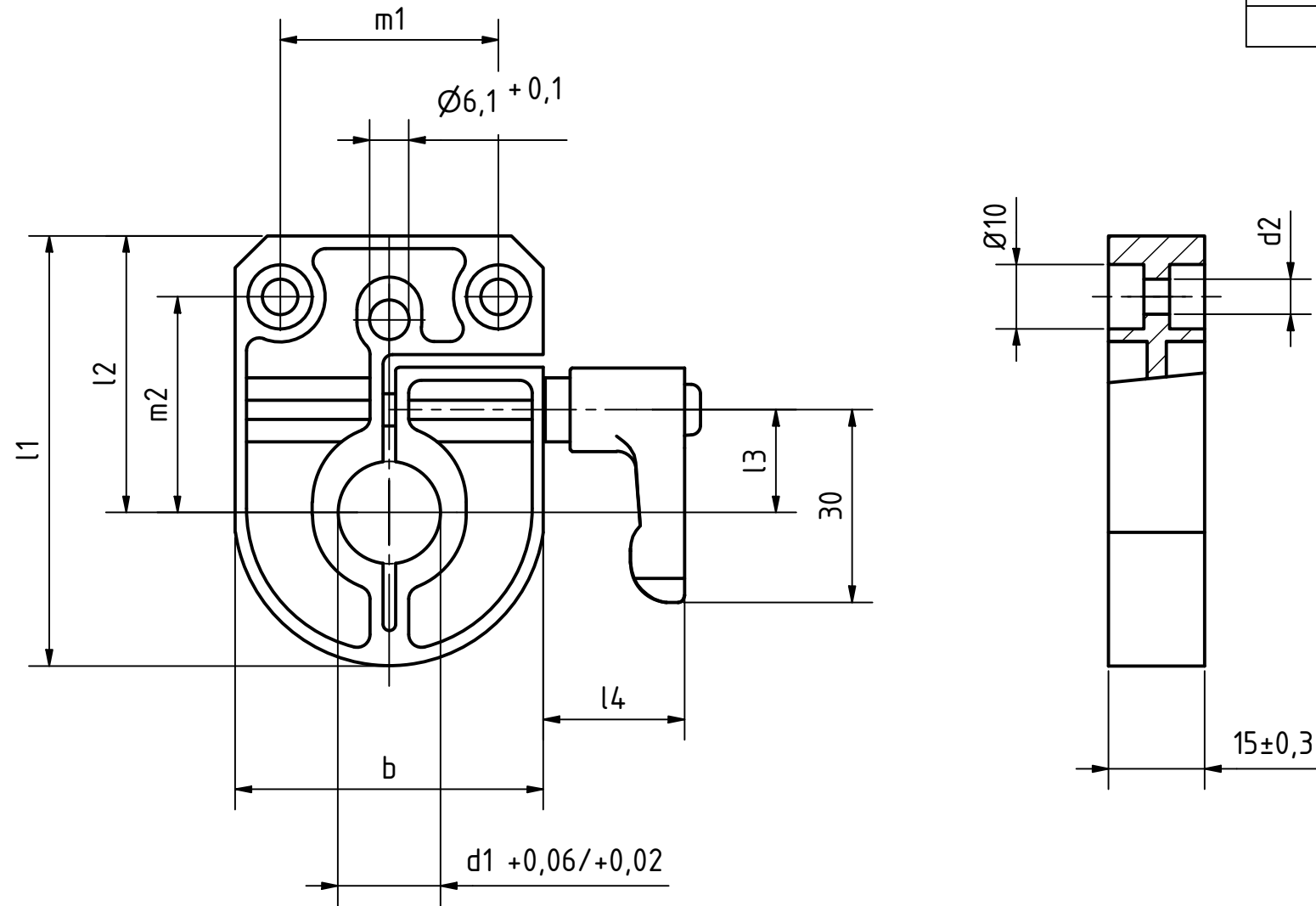


Artikel-Nr./article-no. SToxxparts	b mm	d1 mm	d2 mm	l1 mm	l2 mm	l3 mm	l4 mm	m1 mm	m2 mm
07000097001	48	12	5.5	67	43.1	16	22	34	33.6
07000097002	48	14	5.5	67	43.1	16	22	34	33.6
07000097003	48	15	5.5	67	43.1	16	22	34	33.6
07000097004	48	16	5.5	67	43.1	16	22	34	33.6
07000097005	48	20	5.5	67	43.1	16	22	34	33.6



Zink-Druckgussausführung kunststoffbeschichtet, schwarz, strukturmatt
 Verstellbarer Klemmhebel, schwarz RAL 9005, strukturmatt
 Zinc die-cast version plastic-coated, black, textured matt.
 Adjustable clamping lever, black RAL 9005, textured matt

STOXX parts ...der Normteile				tolerance DIN2768-mk	
		Datum	Name		Klemmplatte für Stellungsanzeiger
		Gezeichnet	11.05.2021 Dennis Bruder		
		Kontroll			
		Norm			
				07000097000	
				1	
				A3	
				weight -	
				scale 1:1	

REVISION HISTORY

Rev.	Änderungstext	Änderungsdatum	Änderungsstamm	Gen.

Status Änderungen Datum Name