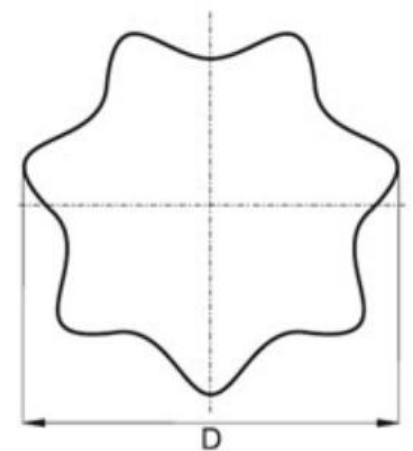
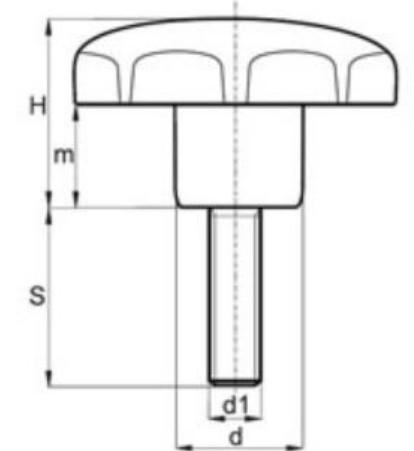


	6	1	5	1	4	3	1	2	1	
	Artikel-Nr. SToxxparts	D	H	d	m	d1	S	Material	Farbe	Benennung
1	18000244001	25	16	12	8	M6	15	Polyamid	schwarz	Sterngriffschrauben ähnl. 6336, Edelstahl, Kunststoff
2	18000244002	25	16	12	8	M6	20	Polyamid	schwarz	
3	18000244003	25	16	12	8	M6	25	Polyamid	schwarz	
4	18000244004	25	16	12	8	M6	30	Polyamid	schwarz	
5	18000244005	32	20	14	10	M6	15	Polyamid	schwarz	
6	18000244006	32	20	14	10	M6	20	Polyamid	schwarz	
7	18000244007	32	20	14	10	M6	25	Polyamid	schwarz	
8	18000244008	32	20	14	10	M6	30	Polyamid	schwarz	
9	18000244009	40	25	18	13	M8	20	Polyamid	schwarz	
10	18000244010	40	25	18	13	M8	25	Polyamid	schwarz	
11	18000244011	40	25	18	13	M8	30	Polyamid	schwarz	
12	18000244012	40	25	18	13	M8	40	Polyamid	schwarz	
13	18000244013	50	32	22	17	M8	30	Polyamid	schwarz	
14	18000244014	50	32	22	17	M8	40	Polyamid	schwarz	
15	18000244015	50	32	22	17	M10	20	Polyamid	schwarz	
16	18000244016	50	32	22	17	M10	30	Polyamid	schwarz	
17	18000244017	50	32	22	17	M10	40	Polyamid	schwarz	
18	18000244018	50	32	22	17	M10	50	Polyamid	schwarz	
19	18000244019	63	40	26	21	M10	20	Polyamid	schwarz	
20	18000244020	63	40	26	21	M10	30	Polyamid	schwarz	
21	18000244021	63	40	26	21	M10	40	Polyamid	schwarz	
22	18000244022	63	40	26	21	M10	50	Polyamid	schwarz	
23	18000244023	63	40	26	21	M12	25	Polyamid	schwarz	
24	18000244024	63	40	26	21	M12	30	Polyamid	schwarz	
25	18000244025	63	40	26	21	M12	40	Polyamid	schwarz	
26	18000244026	63	40	26	21	M12	50	Polyamid	schwarz	



				tolerance DIN2768-mk		Polyamid
Gezeichnet		Datum		Name		Sterngriffschrauben ähnl. 6336, Edelstahl, Kunststoff
07.04.2020		Philipp Joos				
Kontroll						
Norm						
Erstfreigabe		08.04.2020		PJ		18000244000
Rev.	Änderungstext	Änderungsdatum	Änderungsstamm	Gen.		1
						A3
						weight
						scale 1:1