

6 5 4 3 2 1

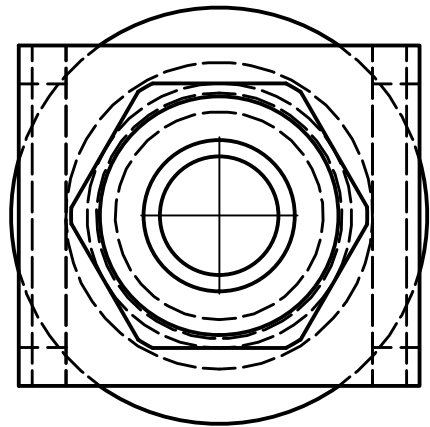
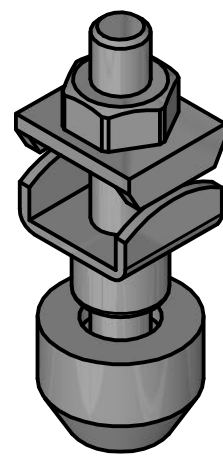
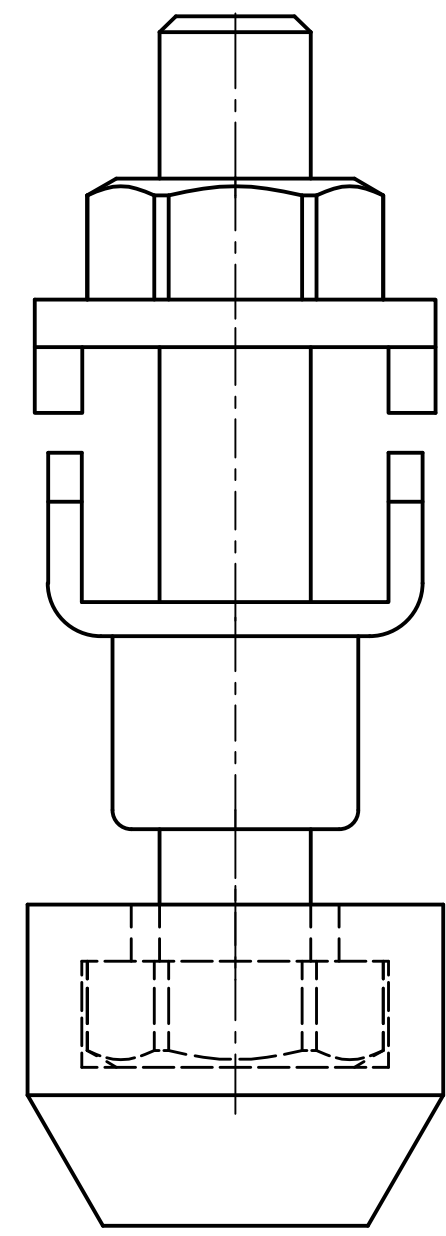
D

C

B

A

5:1



Artikel-Nr. Stoxxparts	Abmessungen d ₂	Material	Gewicht [g]	Passende Spanner/useable clamps
	[mm]			Artikel-Nr. Stoxxparts
17000292001	M4 x 25	Stahl	6	17000253001 / 17000262001
17000292002	M5 x 30	Stahl	11	17000253002 / 17000262002 / 17000267001 / 17000269001
17000292003	M6 x 35	Stahl	16	17000253003 / 17000255001 / 17000257001 / 17000258001 17000259001 / 17000261001 / 17000262003 / 17000267002 17000269002
17000292004	M8 x 45	Stahl	38	17000253004 / 17000255002 / 17000257002 / 17000258002 17000259002 / 17000262004 / 17000266001 / 17000267003 17000268001 / 17000269003
17000292005	M8 x 65	Stahl	57	17000253005 / 17000255003 / 17000257003 / 17000258003 17000259003 / 17000262005 / 17000266002 / 17000267004 17000268002 / 17000269004
17000292006	M12 x 80	Stahl	147	17000253006 / 17000255004 / 17000262006 / 17000267005
17000292007	M12 x 110	Stahl	170	17000253007 / 17000255005
17000292008	M5 x 30	Rostfreier Stahl	11	17000263001
17000292009	M6 x 35	Rostfreier Stahl	16	17000263002 / 17000254001
17000292010	M8 x 45	Rostfreier Stahl	38	17000263003 / 17000254002
17000292011	M8 x 65	Rostfreier Stahl	57	17000263004 / 17000254003

STOXX parts		tolerance DIN2768-mk	
...der Normteile			
	Datum	Name	Andrückschraube Kniehebelspanner
Gezeichnet	24.05.2020	Philipp Joos	
Kontrolliert	24.05.2020		
Norm			
17000292000			1
weight N/A			A3
scale 1:1			

Erstfreigabe	25.05.2020	PJ
Rev.	Änderungstext	Änderungsdatum Änderungsstamm Gen.

6 5 4 3 2 1